

تعداد سوالات: تستی: ۲۰ تشریحی: ۴

تشریحی: ۶۰

۱- مهندسی مدیریت اجرایی ۱۱۱۵۱۹۷

مجاز است.

پیام نور
دانشجویان
خبرگزاری

PNUNA.COM
PNU News Agency



نام درس: مدارهای منطقی

رشته تحصیلی / کد درس: نرم افزار ۱۱۱۵۰۷۶ - نرم افزار (۱)

فناوری اطلاعات (تجميع) - علوم کامپیوتر (تجميع)

استفاده از:

امام خمینی (ره): این محرم و صفر است که اسلام را زنده نگه داشته است.

۱. عبارت $f = xy + x'y'$ معادل کدام گزینه است؟

الف. $x \oplus y$ ب. $(x+y)(x'+y')$

ج. $(x \oplus y)'$ د. الف و ج

۲. عبارت $f = (x+y)(x+z)(x+w) + (y'+z)'$ معادل کدام گزینه است؟

الف. xyz ب. $x + yz$ ج. 1 د. wyz

۳. مکمل تابع $f = (x'+y')(z'+w')$ کدام گزینه است؟

الف. $xyzw$ ب. $x'y'+z'w'$ ج. $xy+zw$ د. 0

۴. عبارت $f = (x+y)(x'+y') + x'y' + xy$ معادل کدام گزینه است؟

الف. $x \oplus y$ ب. $xy' + x'y'$ ج. x د. 1

۵. عبارت $f = x(y+z) + xyz' + xy'z$ معادل کدام گزینه است؟

الف. $x(y+z)$ ب. x ج. y د. xyz

۶. ساده شده تابع $f(x, y, z) = \sum(0, 2, 4, 6)$ کدام است؟

الف. y ب. z ج. z' د. y'

۷. مکمل تابع $F(x, y, z) = \Pi(0, 1, 3)$ کدام گزینه است؟

الف. $F' = (x, y, z) = \sum(2, 4, 5, 6, 7)$

ب. $F' = (x, y, z) = \sum(0, 1, 3)$

ج. $F' = (x, y, z) = x$

د. $F' = (x, y, z) = x' + yz'$

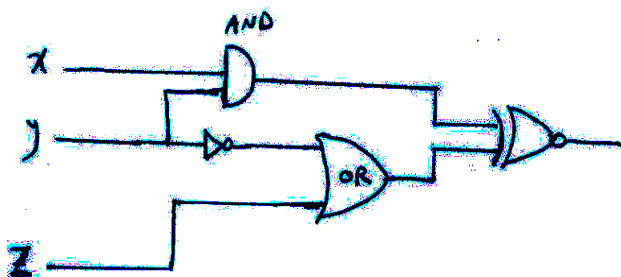
۸. با کدام گیت می توان هر تابع بولی را ساخت؟

الف. XOR

ب. NOT

ج. OR

د. NOR



۹. مدار زیر کدام تابع است؟

الف. $x'y' + xyz'$

ب. $xy + yz$

ج. $xy + y' + z$

د. $xyz + x'yz'$

تعداد سوالات: تستی: ۲۰ تشریحی: ۴

زمان آزمون (دقیقه): تستی: ۶۰ تشریحی: ۶۰

۱- مهندسی مدیریت اجرایی ۱۱۱۵۱۹۷
مجاز است.

پیام نور
دانشجویان
خبرگزاری
PNUNA.COM
PNU News Agency



نام درس: مدارهای منطقی

رشته تحصیلی / کد درس: نرم افزار ۱۱۱۵۰۷۶ - نرم افزار (i)

فناوری اطلاعات (تجميع) - علوم کامپیوتر (تجميع)

کد سری سؤال: یک (۱) استفاده از:

۱۰. ساده شده تابع بولی $F(w, x, y, z) = \sum(5, 7, 13, 15)$ کدام گزینه است؟

الف. yz ب. xz ج. $yz + w'x$ د. هیچکدام

۱۱. مکمل تابع $F(w, x, y, z) = \prod(0, 2, 3, 7, 8, 10, 11, 15)$ کدام گزینه است؟

الف. $x'z' + yz$

ب. $\overline{xy} + xz$

ج. $\overline{xy} + \overline{zy}$

د. $x \oplus y + z$

۱۲. اگر ورودی‌های نیم جمع‌کننده y, x باشد تابع S کدام است؟

الف. $x \oplus y$ ب. $xy' + x'y$ ج. الف و ب د. xy

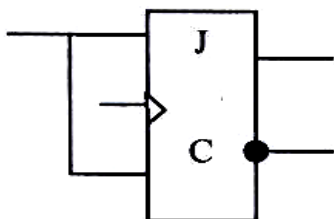
۱۳. رفتار فلیپ فلاپ زیر مشابه کدام گزینه است؟

الف. فلیپ فلاپ T

ب. فلیپ فلاپ D

ج. فلیپ فلاپ RS

د. هیچکدام



۱۴. عدد ۳۲۶ در مبنای ۱۰ می‌باشد. مکمل ۹ آن کدام گزینه است؟

الف. ۶۷۳ ب. ۶۷۴ ج. ۳۲۵ د. ۷۴۴

۱۵. عدد $(2102)_3$ در مبنای ۳ می‌باشد. مکمل ۳ آن کدام گزینه است؟

الف. $(2102)_3$ ب. $(121)_3$ ج. $(7868)_{10}$ د. $(120)_3$

۱۶. دیاگرام حالت مداري به شکل زیر است. اگر در حالت 00 قرار داشته و ورودی $x = 1$ باشد، بعد از سه پالس ساعت، وضعیت مدار

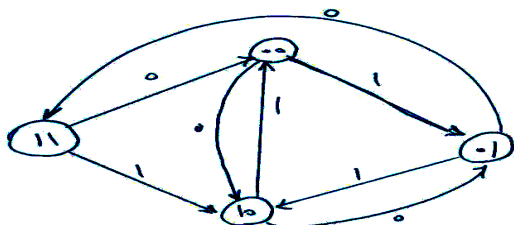
کدام گزینه است؟

الف. ۱۱

ب. ۱۰

ج. ۰۱

د. ۰۰



۱۷. در صورتی که B, A دو عدد n بیتی باشند، کدام تابع نشان‌دهنده $A=B$ است؟

الف. $F = \overline{A_i}B_i + \overline{A_i}\overline{B_i}$

ب. $F = \overline{A_i}B_i + A_i\overline{B_i}$

ج. $F = \overline{A_i}\overline{B_i} + A_iB_i$

د. $F = A_iB_i + \overline{A_i}\overline{B_i}$

تعداد سوالات: تستی: ۲۰ تشریحی: ۴

پیام نور
دانشجویان
خبرگزاری



نام درس: مدارهای منطقی

۱۱۱۵۱۳۹-۱ مهندسی مدیریت اجرایی ۱۱۱۵۱۹۷
۱- مهندسی مدیریت اجرایی ۱۱۱۵۱۹۷
PNUNA.COM
PNU News Agency
مجاز است.

رشته تحصیلی / کد درس: نرم افزار ۱۱۱۵۰۷۶- نرم افزار (i);
فناوری اطلاعات (تجميع) - علوم کامپیوتر (تجميع)
کد سری سؤال: یک (۱)
استفاده از:

۱۸. با توجه به نحوه کار فلیپ فلاپ JK به جای y, x ، چه چیزهایی در جدول باید قرار گیرد؟

J	k	Q(t+1)
0	0	Q(t)
0	۱	0
۱	0	x
۱	۱	Y

الف. $y = 0, x = 0$

ب. $y = Q'(t), x = 1$

ج. $y = \text{نامعین}, x = 1$

د. $y = Q(t), x = 0$

۱۹. جدول زیر متعلق به کدام فلیپ فلاپ است؟

الف. JK

ب. RS

ج. D

د. T

ورودی x	Q(t)	Q(t+1)
0	0	0
0	۱	۱
۱	0	0
۱	۱	1

۲۰. کدام گزینه صحیح نمی باشد؟

الف. شمارنده های BCD فقط از نوع موج گونه قابل ساخت است نه از نوع همزمان.

ب. ثابتها برای نگهداری اطلاعات بکار می روند.

ج. شمارنده های موج گونه دارای پالس ساعت مشترک نمی باشند.

د. در شمارنده همزمان با بالا رفتن فرکانس پالس ساعت، سرعت شمارش افزایش می یابد.

سوالات تشریحی

۱. تابع مربوط به یک مدار ترکیبی را بدست آورید که مساوی بودن دو عدد دو بیتی را چک می کند. مدار دارای یک خروجی است بطوریکه اگر دو عدد ورودی برابر باشند، خروجی 1 است و در غیر اینصورت خروجی 0 است. مدار را رسم کنید؟ (۲ نمره)

۲. فقط با استفاده از تمام جمع کننده ها یک مدار ترکیبی طراحی کنید که کد BCD را به کد افزونی 3 معادل آن تبدیل کند. (۱/۵ نمره)

نام درس: مدارهای منطقی

رشته تحصیلی / کد درس: نرم افزار ۱۱۱۵۰۷۶ - نرم افزار (i)

فناوری اطلاعات (تجميع) - علوم کامپیوتر (تجميع)

کد سری سؤال: یک (۱) استفاده از:

پیام نور
دانشجویان
خبرگزاری

PNUNA.COM
PNU News Agency



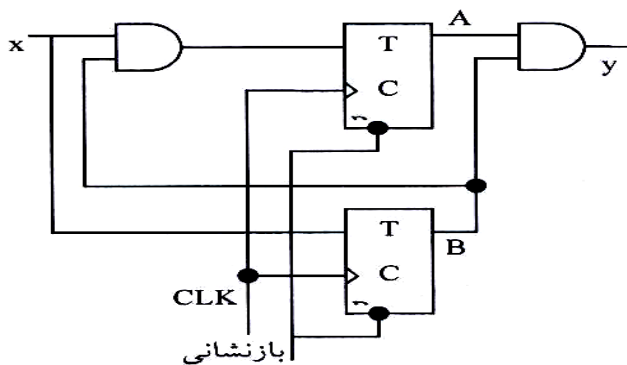
تعداد سوالات: تستی: ۲۰ تشریحی: ۴

زمان آزمون (دقیقه): تستی: ۶۰ تشریحی: ۶۰

۱- مهندسی مدیریت اجرایی ۱۱۱۵۱۹۷

مجاز است.

۳. دیاگرام حالت مدار زیر را رسم کنید؟ (۱/۵ نمره)



۴. تابع F را با یک MUX (8x1) پیاده سازی کنید؟ (۱ نمره)

$$F(A, B, C, D) = \sum m(0,1,6,7,9,11,13,14)$$