

تعداد سوالات: تستی: ۲۵ تشریحی: ۵

زمان آزمون (دقیقه): تستی: ۸۰ تشریحی: ۴۰

پیام نور
دانشجویان
خبرگزاری
PNUNA.COM
PNU News Agency
(۱۱۱۵)
مجاز است.



نام درس: نظریه زبانها و ماشینها - نظریه اتوماتها و

رشته تحصیلی/کد درس: نرم افزار ۱۱۱۵۰۸۳ - نرم افزار (۱)

فناوری اطلاعات (تجميع) - علوم کامپیوتر (تجميع)

استفاده از:

کد سری سؤال: یک (۱)

امام خمینی (ره): این محرم و صفر است که اسلام را زنده نگه داشته است.

۱. در مورد گرامر زیر کدام گزینه صحیح نیست؟

$S \rightarrow 0B \mid A$
 $A \rightarrow 1A \mid S$
 $B \rightarrow 1S \mid 1$

الف. تعداد 0ها در هر رشته تولیدی، از تعداد 1ها بیشتر نیست.

ب. هر رشته تولیدی توسط گرامر حتماً به 01 ختم خواهد شد.

ج. طول هر رشته تولیدی توسط این گرامر، حداقل ۲ خواهد بود.

د. زبان این گرامر مستقل از متن است، ولی منظم نیست.

۲. کدام یک از زبانهای زیر منظم می باشند؟

$L_1 = \{x^n y^n \mid x \in (0+1)^*, y \in (0+1)^*, n \geq 0\}$

$L_2 = \{w \in L(A) \mid A \text{ یک اتوماتای متناهی قطعی است که در مسیر پذیرش رشته‌ها از چند حالت معین آن عبور نمی‌شود}\}$

$L_3 = \{w \in (0+1)^* \mid \text{تعداد 0ها و 1ها برابر مقدار ثابت باشد}\}$

الف. L_1, L_3

ب. L_2, L_3

ج. L_1, L_2, L_3

د. L_1, L_2

۳. با توجه به الفبای $\Sigma = \{0,1\}$ برای کدام تابع $f: N \rightarrow N$ زبان $L_f = \{0^n 1^{f(n)} \mid n \in N\}$ منظم نیست؟

الف. $F(n) = \begin{cases} 3 & n \text{ زوج} \\ 4 & n \text{ فرد} \end{cases}$

ب. $F(n) = \begin{cases} 2(n+1) & n \text{ زوج} \\ 2n+3 & n \text{ فرد} \end{cases}$

ج. $f(n) = 235$

د. گزینه‌های ۱ و ۲ هر دو صحیح هستند.

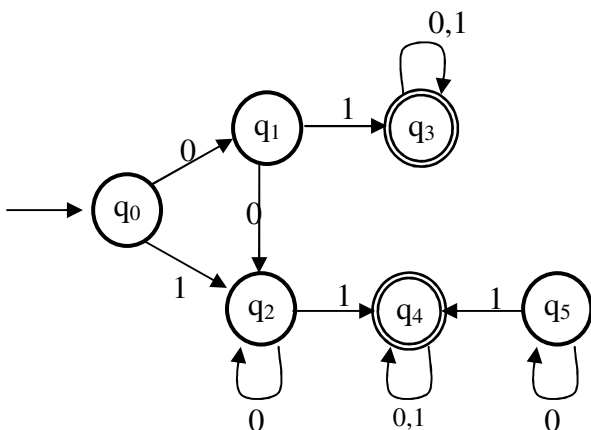
۴. زبان پذیرفته شده توسط DFA ذیل کدام است؟

الف. $(0+1)^+ 1 (0+1)^+$

ب. $(0+1) 0^* 1 (0+1)^*$

ج. $01 (0+1)^* \mid 10^+ 1 (01)^*$

د. $(0/000^*/10^*) \mid (0^*1^*)^*$



تعداد سوالات: تستی: ۲۵ تشریحی: ۵

زمان آزمون (دقیقه): تستی: ۸۰ تشریحی: ۴۰

پیام نور
دانشجویان
خبرگزاری

PNUNA.COM
PNU News Agency

مجاز است.

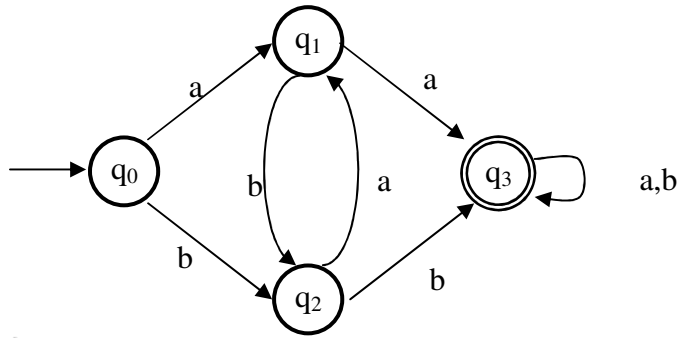
نام درس: نظریه زبانها و ماشینها - نظریه اتوماتها و

رشته تحصیلی/گد درس: نرم افزار ۱۱۱۵۰۸۳-نرم افزار (i)

فناوری اطلاعات (تجميع) - علوم کامپیوتر (تجميع)

استفاده از:

گد سری سؤال: یک (۱)



۵. با فرض اینکه ماشین متناهی مقابل را داشته باشیم،

گرامر متناظر با این ماشین برابر است با:

ب.

الف.

$q_0 \rightarrow aq_1aq_3 \mid bq_2 \mid bq_3$
 $q_1 \rightarrow bq_2aq_1 \mid aq_3aq_3 \mid aq_3 \mid bq_3$
 $q_2 \rightarrow bq_3b \mid bq_3 \mid aq_3 \mid bq_1 \mid bq_2$
 $q_3 \rightarrow aq_3 \mid bq_3 \mid \lambda$

$q_0 \rightarrow aq_1 \mid bq_2 \mid \lambda$
 $q_1 \rightarrow aq_1 \mid bq_2$
 $q_2 \rightarrow bq_3 \mid bq_0 \mid \lambda$
 $q_3 \rightarrow aq_3 \mid bq_3 \mid \lambda$

د.

ج.

$q_0 \rightarrow aq_1 \mid bq_2$
 $q_1 \rightarrow aq_3 \mid bq_2 \mid a$
 $q_2 \rightarrow bq_3 \mid aq_1 \mid b$
 $q_3 \rightarrow aq_3 \mid bq_3 \mid a \mid b$

$q_0 \rightarrow aq_1 \mid bq_2$
 $q_1 \rightarrow aq_3 \mid bq_2 \mid a$
 $q_2 \rightarrow bq_3 \mid aq_1 \mid b$
 $q_3 \rightarrow aq_3 \mid \lambda$

۶. با فرض $L_1 = 0^*10^*$ و $L_2 = 10^*1$ ، حاصل تقسیم از چپ L_1 بر L_2 برابر است با:

د. 10^*

ج. 0^*1

ب. 0^*

الف. \emptyset

۷. با در نظر گرفتن زبان L_2 در سوال قبل و زبان $L_3 = 0^*1$ ، حاصل تقسیم از راست L_2 بر L_3 برابر است با:

د. 10^*

ج. 0^*1

ب. 0^*

الف. \emptyset

۸. کدامیک از گرامرهای زیر مبهم نیست؟

ب.

الف.

$S \rightarrow bS \mid c \mid cA$
 $A \rightarrow bA \mid b$

$S \rightarrow T \mid Sa \mid a$
 $T \rightarrow ab \mid \lambda$

د.

ج.

$S \rightarrow bSc \mid bbSc \mid \lambda$

$S \rightarrow Y \mid a\#$
 $Y \rightarrow Yba \mid X\#$
 $X \rightarrow Xa \mid a$

۹. کدامیک از گزینهها صحیح نمی باشد؟

الف. خانواده زبانهای مستقل از متن تحت همگی اعمال بجز مکمل و تفریق بسته است.

ب. زبان مستقل از متن تحت همریختی بسته است.

ج. خانواده زبانهای مستقل از متن تحت اشتراک منظم بسته است (یعنی اشتراک یک زبان مستقل از متن با یک زبان منظم، مستقل از متن است).

د. با داشتن گرامر مستقل از متن، الگوریتمی برای تعیین اینکه زبان گرامر متناهی است یا خیر وجود دارد.

تعداد سوالات: تستی: ۲۵ تشریحی: ۵

زمان آزمون (دقیقه): تستی: ۸۰ تشریحی: ۴۰

پیام نور
دانشجویان
خبرگزاری

PNUNA.COM
PNU News Agency

مجاز است.



نام درس: نظریه زبانها و ماشینها - نظریه اتوماتها و

رشته تحصیلی/کد درس: نرم افزار ۱۱۱۵۰۸۳ - نرم افزار (۱)

فناوری اطلاعات (تجمیع) - علوم کامپیوتر (تجمیع)

استفاده از:

کد سری سؤال: یک (۱)

۱۰. زبانهایی که توسط گرامرهای نامحدود (بدون محدودیت یا آزاد) تولید می‌شود، کدامند؟

الف. بازگشتی

ب. حساس به متن

ج. بازگشتی فهرست‌پذیر (بازگشتی شمارش‌پذیر)

د. مستقل از متن

۱۱. کدام گزینه صحیح نمی‌باشد؟

الف. هر زبان حساس به متن، بازگشتی است.

ب. به ازای هر زبان حساس به متن یک اتاماتای کراندار خطی وجود دارد که آن زبان را می‌پذیرد.

ج. زبان بازگشتی وجود دارد که متمم آن مستقل از متن است.

د. در مجموعه زبان‌های مستقل از متن زبانی داریم که ذاتاً مبهم، ذاتاً غیر قطعی و غیر خطی است.

۱۲. قدرت (توان) محاسباتی کدام یک از مدل‌های زیر از بقیه بیشتر است؟

الف. ماشین تورینگ غیر قطعی

ب. ماشین تورینگ چند نواره و قطعی

ج. ماشین تورینگ غیر قطعی و چند نواره

د. توان محاسباتی همه این ماشین‌ها با ماشین تورینگ استاندارد (تک نواره و قطعی) معادل است.

۱۳. کدام زبان مستقل از متن نیست؟

الف. $\{a^n b a^n \mid n \geq 0\}$

ب. $\{w \mid |w| \equiv 2 \pmod{5}\}$

ج. $\{a^{m+3} b^{2m+1} \mid m \geq 0\} \cup \{a^{3m+1} b^{2m} \mid m \geq 0\}$

د. $\{w \mid w \neq w^R\}$

۱۴. کدام گزینه صحیح است؟

الف. به ازای هر گرامر مستقل از متن G الگوریتم عضویتی وجود دارد که عضویت هر رشته دلخواه در $L(G)$ را در

$O(|W|^3)$ انجام می‌دهد.

ب. الگوریتم CYK تنها زمانی کار می‌کند که گرامر در فرم نرمال چامسکی باشد.

ج. هر ۲ گزینه الف و ب صحیح است.

د. هیچکدام

۱۵. اگر $\Sigma = \{a, b, c\}$ و $L - \Sigma^* = \emptyset$ باشد آنگاه L کدامیک از زبان‌های زیر می‌تواند باشد؟

۱. Σ^*

۲. $a^n b^n c^n$

۳. \emptyset

۴. λ

ب. فقط ۴

الف. فقط ۱

د. ۱ و ۲ و ۳ و ۴

ج. فقط ۱ و ۳

تعداد سوالات: تستی: ۲۵ تشریحی: ۵

زمان آزمون (دقیقه): تستی: ۸۰ تشریحی: ۴۰

پیام نور
دانشجویان
خبرگزاری

PNUNA.COM
PNU News Agency

مجاز است.



نام درس: نظریه زبانها و ماشینها - نظریه اتوماتها و

رشته تحصیلی/کد درس: نرم افزار ۱۱۱۵۰۸۳ - نرم افزار (i)

فناوری اطلاعات (تجمیع) - علوم کامپیوتر (تجمیع)

استفاده از:

کد سری سؤال: یک (۱)

۱۶. کمترین حد کاهش تعداد State های یک ماشین تورینگ استاندارد در بدترین حالت کدام است؟

الف. ۵

ب. ۶

ج. نمی توان تعیین کرد زیرا بستگی به زبان دارد.

د. ۳

۱۷. همه زبانهای زیر مستقل از متن هستند، بجز:

الف. $L = \{a^n b^n c^m \mid n \geq 0, m \geq 0\} \cap \{a^{2n} b^{2n} c^{2m} \mid n \geq 0, m \geq 0\}$

ب. $L = \{a^n b^{2n} c^m \mid n \geq 0, m \geq 0\} \cap \{a^n b^m c^{2m} \mid n \geq 0, m \geq 0\}$

ج. $L = \{a^{2n} b^n c^m \mid n \geq 0, m \geq 0\}$

د. $L = \{a^{2m} b^n c^n \mid n \geq 0, m \geq 0\}$

۱۸. زبان پذیرفته شده توسط npda زیر چیست؟ (حالت نهایی q_2 است).

$\delta(q_0, a, z) = \{(q_1, A), (q_2, \lambda)\}$

$\delta(q_1, b, A) = \{(q_1, B)\}$

$\delta(q_1, b, B) = \{(q_1, B)\}$

$\delta(q_1, a, B) = \{(q_2, \lambda)\}$

الف. $L = \{a^n b a : n \geq 1\} \cup \{b\}$

ب. $L = \{ab^n a : n \geq 1\}$

ج. $L = \{ab^n a : n \geq 1\} \cup \{a\}$

د. $L = \{ab^n a : n \geq 0\}$

۱۹. کدامیک از گرامرهای زیر زبان $L = \{a^n b^m c^k \mid k = |n-m|\}$ را تولید می نماید؟ (به معنی قدر مطلق $|n-m|$ متغیر n می باشد).

الف.

ب.

$S \rightarrow A \mid B$

$A \rightarrow aBc$

$C \rightarrow aAc$

$B \rightarrow DE$

$D \rightarrow aDb$

$E \rightarrow bEc \mid \lambda$

$S \rightarrow A \mid B$

$A \rightarrow aAc \mid C$

$C \rightarrow aAc$

$B \rightarrow DE$

$D \rightarrow aDb$

$E \rightarrow \lambda$

د.

ج.

$S \rightarrow A \mid B$

$A \rightarrow ac \mid C$

$C \rightarrow aC \mid Cb$

$B \rightarrow DE \mid \lambda$

$D \rightarrow aDB \mid \lambda$

$E \rightarrow bEc \mid \lambda$

$S \rightarrow A \mid B$

$A \rightarrow aAc \mid C$

$C \rightarrow aCb \mid \lambda$

$B \rightarrow DE$

$D \rightarrow aDb \mid \lambda$

$E \rightarrow bEc \mid \lambda$

۲۰. نوع زبان $L = \{a^n b^m \mid m \leq n^2, n \leq 1000\}$ کدام است؟

الف. منظم است.

ب. مستقل از متن است و منظم نیست.

ج. حساس به متن است و مستقل از متن نیست.

د. بدون محدودیت است و حساس به متن نیست.

تعداد سوالات: تستی: ۲۵ تشریحی: ۵

زمان آزمون (دقیقه): تستی: ۸۰ تشریحی: ۴۰

پیام نور
دانشجویان
خبرگزاری

PNUNA.COM
PNU News Agency

مجاز است.

نام درس: نظریه زبانها و ماشینها - نظریه اتوماتها و

رشته تحصیلی/کد درس: نرم افزار ۱۱۱۵۰۸۳ - نرم افزار (i)

فناوری اطلاعات (تجميع) - علوم کامپیوتر (تجميع)

استفاده از:

کد سری سؤال: یک (۱)

۲۱. ماشین تورینگ برون خطی که ورودی را تنها یکبار میخواند و حرکت هد آن از چپ به راست است و قادر به بازنویسی نیست و تنها n سلول از نوار ورودی به عنوان فضای اضافی برای آن قابل استفاده است و n به ازای همه ورودیها ثابت است، معادل کدام ماشین زیر است؟

ب. ماشین PDA

الف. ماشین تورینگ استاندارد

د. ماشین LBA

ج. ماشین F.A.

۲۲. کدام گزینه در مورد زبانهای زیر برقرار است؟

$$L_1 = \{a^n \mid n = m^2, m \geq 1\} \quad L_2 = \{a^n \mid n \text{ اول است}\}$$

الف. L_1 مستقل از متن و L_2 حساس به متن است.

ب. هر دو حساس به متن هستند.

ج. L_1 حساس به متن و L_2 مستقل از متن است.

د. L_1 منظم است و L_2 حساس به متن است.

۲۳. کدام یک از گزینه های زیر صحیح نمی باشد.

الف. مجموعه توانی یک مجموعه شمارای نامتناهی، شما را نیست.

ب. برای هر Σ غیر تهی، زبانهایی وجود دارند که شمارش پذیر بازگشتی نیستند.

ج. مکمل یک زبان مستقل از متن باید بازگشتی باشد.

د. مجموعه زبانهای شمارش پذیر بازگشتی نسبت به مکمل بسته هستند.

۲۴. PDA مقابل کدام زبان را تولید می کند؟

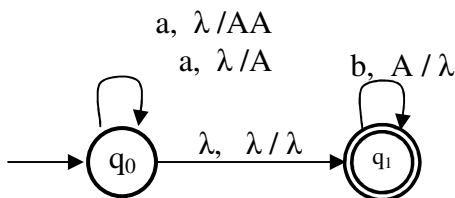
الف. $L = \{a^n b^m : n \leq m \leq 2n\}$

ب. $L = \{a^* b^*\}$

ج. $L = \{w : w \in \Sigma^*, n_a(w) = n_b(w)\}$

د. $L = \{a^n b^m : m = 2n\}$

۲۵. چه زبانی توسط ماشین تورینگ زیر با حالت نهایی q_3 پذیرفته می شود.



$\delta(q_0, a) = (q_1, a, R)$

$\delta(q_0, b) = (q_2, b, R)$

$\delta(q_1, b) = (q_1, b, R)$

$\delta(q_1,) = (q_3, , R)$

$\delta(q_2, b) = (q_2, b, R)$

$\delta(q_2, a) = (q_3, a, R)$

ب. $L = \{a b^* \cup b^* a\}$

الف. $L = \{a^* b^*\}$

د. $L = \{a^n b^m : m = n!\}$

ج. $L = \{a b^* a\}$

تعداد سوالات: تستی: ۲۵ تشریحی: ۵

زمان آزمون (دقیقه): تستی: ۸۰ تشریحی: ۴۰

پیام نور

دانشجویان خبرگزاری

PNUNA.COM
PNU News Agency

مجاز است.

نام درس: نظریه زبانها و ماشینها - نظریه اتوماتها و

رشته تحصیلی/گد درس: نرم افزار ۱۱۱۵۰۸۳ - نرم افزار (۱)

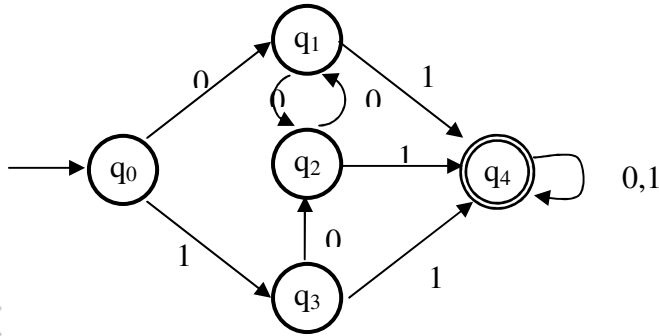
فناوری اطلاعات (تجمیع) - علوم کامپیوتر (تجمیع)

استفاده از:

گد سری سؤال: یک (۱)

سوالات تشریحی:

۱. تعداد حالات اتوماتای زیر را کمینه نموده و زبان آن را بدست آورید؟ (نمره)



۲. فرم گریباخ گرامر روبرو را بدست آورید؟ (نمره)

$$\begin{cases} S \rightarrow ABb \mid a \\ A \rightarrow aaA \mid B \\ B \rightarrow bAb \mid a \end{cases}$$

۳. یک ماشین تورینگ برای زبان $L = \{a^n b^n c^n : n \geq 1\}$ طراحی نمایید. (۱/۵ نمره)

۴. با استفاده از لم تزریق نشان دهید زبان $L = \{w \in \Sigma^* : n_a(w) < n_b(w)\}$ منظم نیست. (نمره)

۵. برای گرامر مقابل یک ماشین پشته ای طراحی نمایید. (۱/۵ نمره)

$$\begin{aligned} S &\rightarrow aA \\ A &\rightarrow aABC \mid bB \mid a \\ B &\rightarrow b \\ C &\rightarrow c \end{aligned}$$