

تعداد سوالات: تستی: ۲۵ تشریحی: ۴  
زمان آزمون (دقیقه): تستی: ۷۰ تشریحی: ۶۰

پیام نور  
دانشجویان  
پایگاه خبری

PNUNA.COM  
PNU News Agency

مجاز است.



نام درس: مدارهای الکترونیکی - الکترونیک ۱  
رشته تحصیلی / کد درس: نرم افزار - نرم افزار (تجميع) -  
مدیریت اجرایی ۱۳۱۱۰۲۰  
کد سری سؤال: یک (۱)  
استفاده از:

تنها با یاد اوست که دلها آرام می‌گیرد.

۱. کدام گزینه صحیح است؟

- الف. قابلیت تحرک (mobility) الکترون از حفره بیشتر است.  
ب. دریک پیوند P-N در سمتی که دارای چگالی ناخالصی کمتری است، پیشرفتگی ناحیه تهی کمتر است.  
ج. اعمال ولتاژ مستقیم به یک پیوند PN، عرض ناحیه تهی و ارتفاع سد پتانسیل افزایش می‌یابد.

د. قانون اثر جرم  $np = n_i^2$  فقط در نیمه هادی خالص برقرار است.

۲. جریان انتشاری در نیمه هادی بیشتر ناشی از چه عواملی است؟

- الف. عدم یکنواختی تراکم حاملهای بار الکتریکی  
ب. حاملهای اقلیت غیر متحرک  
ج. حفرهها با قابلیت تحرک زیاد  
د. عدم انتقال حفرهها

۳. کدام جمله صحیح است؟ (در دمای معمولی)

- الف. چگالی حاملهای اقلیت و اکثریت هر دوی به درجه حرارت وابسته اند.  
ب. چگالی حاملهای اقلیت به حرارت وابسته است.  
ج. چگالی حاملهای اکثریت به حرارت وابسته است.  
د. هیچ یک از چگالی هابه حرارت وابسته نیستند.

۴. با افزودن ناخالصی نوع N به نیمه هادی خالص:

- الف. تعداد الکترونهاى آزاد و حفرهها تغییر نمی‌کند.  
ب. تعداد الکترونهاى آزاد و حفرهها زیاد می‌شود.  
ج. تعداد الکترونهای آزاد زیاد ولی تعداد حفرهها کمتر می‌شود.  
د. تعداد الکترونهاى آزاد زیاد ولی تعداد حفرهها تغییر نمی‌کند.

۵. اگر به یک قطعه نیمه هادی خالص، درست به یک اندازه ناخالصی نوع N و p اضافه شود، چه تغییری در هدایت الکتریکی آن به وجود می‌آید؟

- الف. بستگی به میزان ناخالصیهای افزوده شده دارد.  
ب. زیادتر می‌شود، چون تعداد حفره و الکترون زیاد شده است.  
ج. مانند نیمه هادی خالص عمل می‌کند.  
د. کمتر می‌شود.

تعداد سوالات: تستی: ۲۵ تشریحی: ۴  
زمان آزمون (دقیقه): تستی: ۷۰ تشریحی: ۶۰

پیام نور  
دانشجویان  
پایگاه خبری  
**PNUNA.COM**  
PNU News Agency



نام درس: مدارهای الکترونیکی - الکترونیک ۱  
رشته تحصیلی / کد درس: نرم افزار - نرم افزار (تجميع) -  
مدیریت اجرایی ۱۳۱۱۰۲۰  
کد سری سؤال: یک (۱)  
استفاده از:

مجاز است.

۶. چنانچه دوسریک پیوند PN به یک ولتمتروصل شود، چه ولتاژی را نشان میدهد؟

الف. صفر ولت  
ب. 6 ولت

ج. مقدار مشخصی را نشان نمی دهد.  
د. ولتاژ پیوند  $V_0$

۷. جریان اشباع معکوس دیود به چه عواملی بستگی دارد؟

الف. به هر عاملی که دانسیته حاملهای اقلیت را تغییر دهد، بستگی دارد.

ب. فقط به درجه حرارت

ج. به ولتاژ بایاس معکوس بستگی دارد.

د. به هر عاملی که دانسیته حاملهای اکثریت را تغییر دهد، بستگی دارد.

۸. هر چقدر ولتاژ معکوس دیود زیادتر شود، ظرفیت خازنی ناحیه تهی ....

الف. کوچکتر می شود.  
ب. بزرگتر می شود.

ج. فقط با درجه حرارت تغییر می کند.  
د. تغییری نمی کند.

۹. ناحیه تهی در پیوند P-N شامل کدامیک از موارد زیر است؟

الف. حفره ها  
ب. الکترونهای آزاد

ج. یونهای ناخالصی های P و N  
د. اتمهای ناخالصی های P و n

۱۰. کدام گزینه صحیح است؟

الف. در شکست زنی با افزایش دما، اندازه ی ولتاژ معکوس افزایش و در ضرب بهمنی کاهش می یابد.

ب. در شکست ضرب بهمنی، شکستن پیوندها یکووالانسی و آزاد شدن الکترونها، ناشی از تاثیر مستقیم میدان الکتریکی ناحیه

تهی بر آنهاست ولی در شکست زنی، شکستن پیوندهای کووالانسی و آزاد شدن الکترونها، ناشی از برخورد سایر الکترونها

با آنهاست.

ج. مقاومت استاتیکی دیود، به حرارت بستگی ندارد.

د. مقاومت دینامیکی دیود، با افزایش درجه حرارت افزایش می یابد.

۱۱. عرض ناحیه تخلیه در دیود تونلی

الف. بسیار کمتر از دیودهای معمولی است.

ب. با دیودهای معمولی تفاوتی ندارد.

ج. تنها چند درصد بیشتر از دیودهای معمولی است.

د. خیلی بیشتر از دیودهای معمولی است.

تعداد سوالات: تستی: ۲۵ تشریحی: ۴  
زمان آزمون (دقیقه): تستی: ۷۰ تشریحی: ۶۰

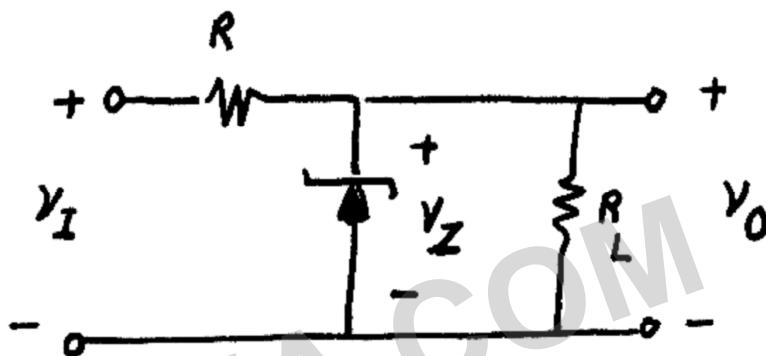
پیام نور  
دانشجویان  
پایگاه خبری  
**PNUNA.COM**  
PNU News Agency



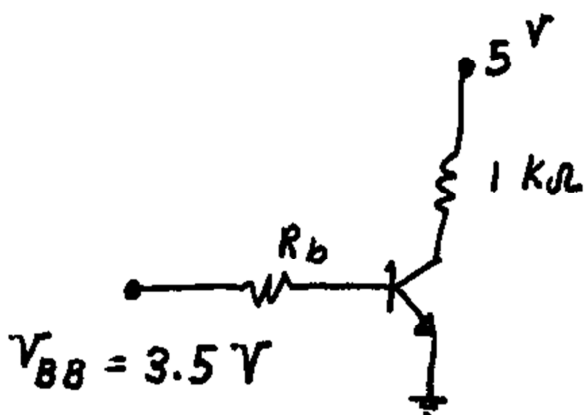
نام درس: مدارهای الکترونیکی - الکترونیک ۱  
رشته تحصیلی / کد درس: نرم افزار - نرم افزار (تجميع) -  
مدیریت اجرایی ۱۳۱۱۰۲۰  
کد سری سؤال: یک (۱)  
استفاده از:

مجاز است.

۱۲. در مدار شکل زیر، دیود زبر دارای ولتاژ زبر برابر ۶ ولت، جریان زبر  $I_{ZK} = 10\text{mA}$ ، مقاومت دینامیکی ناچیز و توان قابل تحمل ماکزیمم  $P_{Z/\text{max}} = 3\text{W}$  است. ولتاژ ورودی تثبیت نشده  $V_i$  بین ۱۰۷ تا ۱۳۷ ولت متغیر است. مقاومت بار  $R_L$  می تواند از  $60\ \Omega$  (بار کامل) تا حالت بی باری ( $R_L = \infty$ ) تغییر کند. در مورد محدوده مقاومت  $R$  کدامیک از عبارتهای زیر درست است؟



۱۳. در مدار شکل زیر، ترانزیستور دارای  $V_{CE(\text{sat})} = 0.2\text{V}$  و  $V_{BE(\text{on})} = 0.7\text{V}$  و  $50 < \beta < 100$  است. بیشترین مقدار مقاومتی  $R_b$  که می تواند ترانزیستور را در حالت اشباع نکه دارد برابر است:



- الف.  $58/33\ \text{K}\Omega$
- ب.  $43/7\ \text{K}\Omega$
- ج.  $29\ \text{K}\Omega$
- د.  $44/7\ \text{K}\Omega$

تعداد سوالات: تستی: ۲۵ تشریحی: ۴  
زمان آزمون (دقیقه): تستی: ۷۰ تشریحی: ۶۰

پیام نور  
دانشجویان  
پایگاه خبری  
**PNUNA.COM**  
PNU News Agency



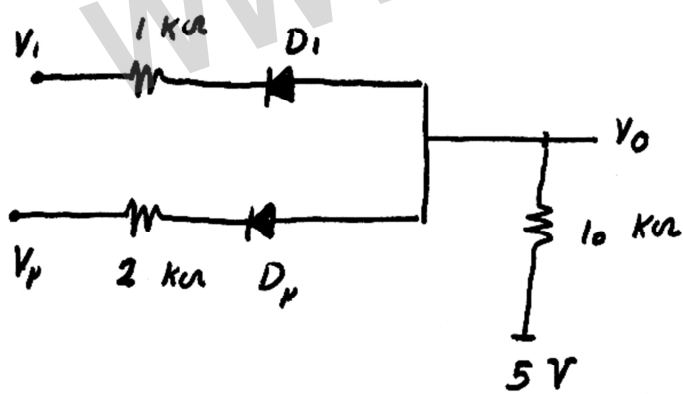
نام درس: مدارهای الکترونیکی - الکترونیک ۱  
رشته تحصیلی / کد درس: نرم افزار - نرم افزار (تجميع) -  
مدیریت اجرایی ۱۳۱۱۰۲۰  
کد سری سؤال: یک (۱)  
استفاده از:

مجاز است.

۱۴. در سوال قبل، اگر  $V_{BB}$  قابل تغییر باشد و  $R_b = 100k\Omega$  باشد، حداکثر ولتاژ  $V_{BB}$  که ترانزیستور را در حالت قطع نگه می‌دارد کدام است؟  $I_{CBO} = 0.1\mu A$

- الف. ۰/۰۹ ولت  
ب. ۰/۰۱ ولت  
ج. ۰/۰۱ - ولت  
د. ۰/۱۱ ولت  
۱۵. کدام گزینه صحیح است؟

- الف. کلکتور بیشتر است. فقط حاملهای اکثریت در ایجاد جریان در یک ترانزیستور دو قطبی دخالت دارند.  
ب. در ترانزیستورهای دو قطبی، ضریب انتقال بیس به عرض موثر بیس بستگی دارد و هرچه این عرض کوچکتر باشد، توانایی بیس در انتقال حاملهای تزریق شده به  
ج. ترانزیستور دو قطبی، یک منبع جریان کنترل شونده با ولتاژ است.  
د. در ترانزیستورهای FET حاملهای اکثریت و اقلیت در ایجاد جریان دخالت دارند.  
۱۶. منظور از عرض موثر بیس در ترانزیستورهای دو قطبی .....  
الف. تفاضل عرض ناحیه امیتر از عرض ناحیه کلکتور است.  
ب. عرض ناحیه تهی است.  
ج. عرض ناحیه خنثی است.  
د. عرض ناحیه بیس است.  
۱۷. ولتاژ خروجی  $V_0$  برای  $V_1 = 5V$  و  $V_2 = 0V$  کدام است؟



- الف.  $\frac{5}{6}$  ولت  
ب. ۵ ولت  
ج.  $\frac{5}{11}$  ولت  
د. 0 ولت

۱۸. در مورد تغییر پارامترهای هایبرید، کدامیک از عبارات زیر نادرست است؟  
الف. با افزایش جریان  $I_C$  و در یک درجه حرارت ثابت، مقدار  $h_{ie}$  کاهش می‌یابد.  
ب. با افزایش درجه حرارت و در یک  $I_C$  ثابت، مقدار  $h_{fe}$  افزایش می‌یابد.  
ج. با افزایش درجه حرارت و در یک  $I_C$  ثابت، مقدار  $h_{ie}$  افزایش می‌یابد.  
د. با افزایش جریان  $I_C$  و در یک درجه حرارت ثابت، مقدار  $h_{fe}$  ثابت می‌ماند.

تعداد سوالات: تستی: ۲۵ تشریحی: ۴  
زمان آزمون (دقیقه): تستی: ۷۰ تشریحی: ۶۰

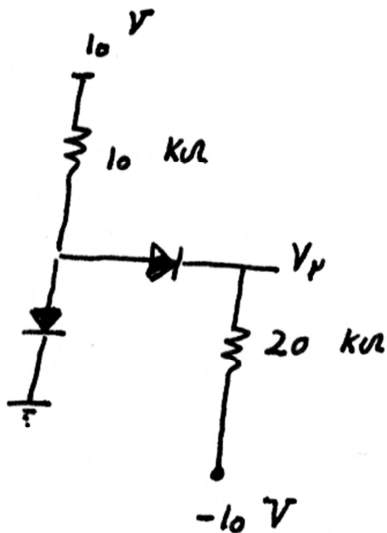
پیام نور  
دانشجویان  
پایگاه خبری  
**PNUNA.COM**  
PNU News Agency



نام درس: مدارهای الکترونیکی - الکترونیک ۱  
رشته تحصیلی / کد درس: نرم افزار - نرم افزار (تجميع) -  
مدیریت اجرایی ۱۳۱۱۰۲۰  
کد سری سؤال: یک (۱)  
استفاده از:

مجاز است.

۱۹. مقدار ولتاژ  $V_2$  در مدار زیر چقدر است؟



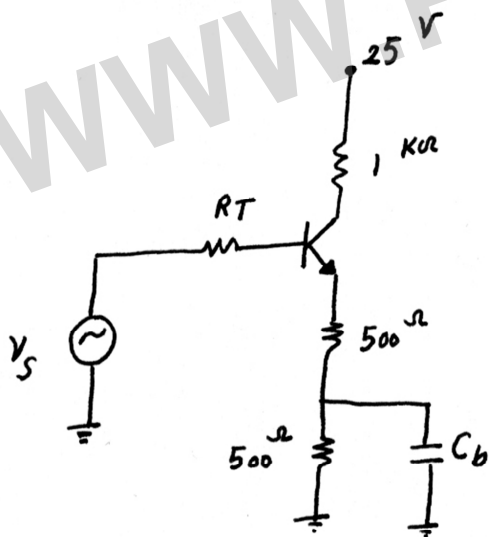
الف . 10 ولت

ب . -10 ولت

ج .  $\frac{10}{3}$  ولت

د . 0 ولت

۲۰. در مدار زیر، برای ترانزیستور  $100 < \beta < 200$  است. برای اینکه جریان نقطه کار حساسیت کمی به  $\beta$  داشته باشد،  $R_T$  برابر است با.....



الف . 15 KΩ

ب . 7/5 KΩ

ج . 1 KΩ

د . 10 KΩ

۲۱. کدام گزینه صحیح است؟

الف . تنها تقویت کننده امیترمشترک است که میتواند هم بهره ولتاژ و هم بهره جریان بزرگتر از ۱ است.

ب. تنها تقویت کننده امیترمشترک است که میتواند هم بهره ولتاژ و هم بهره جریان بزرگتر از ۱ است.

ج. در تقویت کننده کلکتورمشترک، بهره جریان بزرگتر از ۱، بهره ولتاژ بزرگتر از ۱، مقاومت ورودی بزرگ و مقاومت خروجی کوچک است .

د. در منحنی مشخصه خروجی یا میترمشترک، به ازاء یک  $I_B$  ثابت، و با افزایش ولتاژ  $V_{CE}$ ، پدیده مدولاسیون عرض بیس اتفاق

می افتد تا مقدار  $I_C$  ثابت بماند.

تعداد سوالات: تستی: ۲۵ تشریحی: ۴  
زمان آزمون (دقیقه): تستی: ۷۰ تشریحی: ۶۰

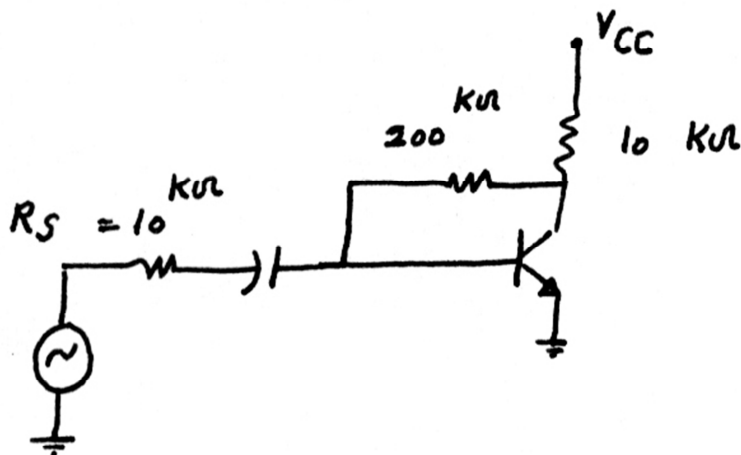
پیام نور  
دانشجویان  
پایگاه خبری  
**PNUNA.COM**  
PNU News Agency



نام درس: مدارهای الکترونیکی - الکترونیک ۱  
رشته تحصیلی / گد درس: نرم افزار - نرم افزار (تجميع) -  
مدیریت اجرایی ۱۳۱۱۰۲۰  
گد سری سؤال: یک (۱)  
استفاده از:

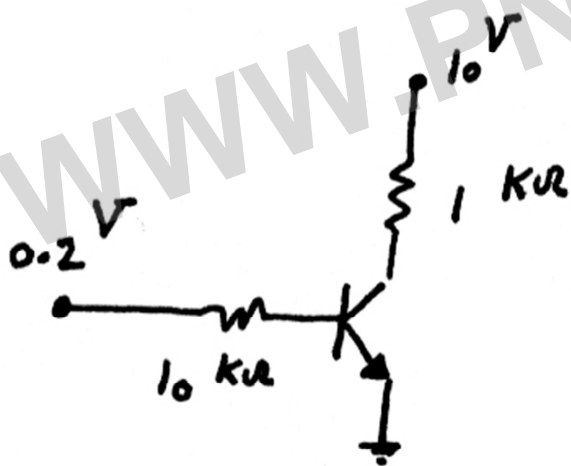
مجاز است.

۲۲. در مدار زیر، مقدار مقاومت خروجی چقدر است؟  
(فرض کنید  $\beta = 100$  و  $h_{oe}^{-1} = 40 \text{ K}\Omega$ )



- الف.  $7/7 \text{ K}\Omega$   
ب.  $57/1$   
ج.  $10 \text{ K}\Omega$   
د.  $9/74 \text{ K}\Omega$

۲۳. اگر  $\beta = 100$  باشد، ترانزیستور زیر در چه حالتی است؟



- الف. اشباع  
ب. فعال  
ج. قطع  
د. فعال معکوس

۲۴. اگر در یک PMOS نوع ارتقای داشته باشیم  $V_{GS} < V_T$  و  $V_{GD} < V_T$  کدام گزینه صحیح است؟

- الف. تریود است.      ب. اشباع است.      ج. خاموش است.      د. معکوس کننده است.

تعداد سوالات: تستی: ۲۵ تشریحی: ۴  
زمان آزمون (دقیقه): تستی: ۷۰ تشریحی: ۶۰

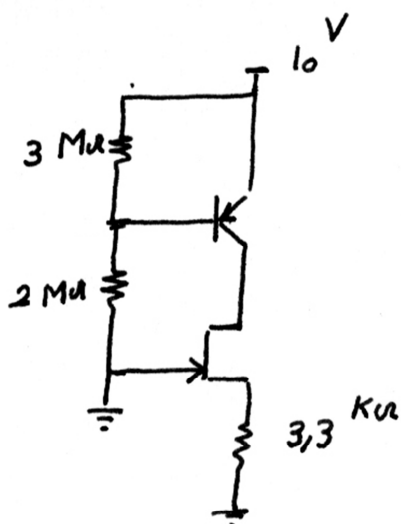
پیام نور  
دانشجویان  
پایگاه خبری  
**PNUNA.COM**  
PNU News Agency



نام درس: مدارهای الکترونیکی - الکترونیک ۱  
رشته تحصیلی / گد درس: نرم افزار - نرم افزار (تجميع) -  
مدیریت اجرایی ۱۳۱۱۰۲۰  
گد سری سؤال: یک (۱)  
استفاده از:

مجاز است.

۲۵. در مدار زیر تعیین کنید FET در چه ناحیه‌ای قرار دارد؟  $|V_P| = 2V, I_{DSS} = 8mA$



الف. بستگی به مقدار hoe در ترانزیستور  $Q_1$  دارد

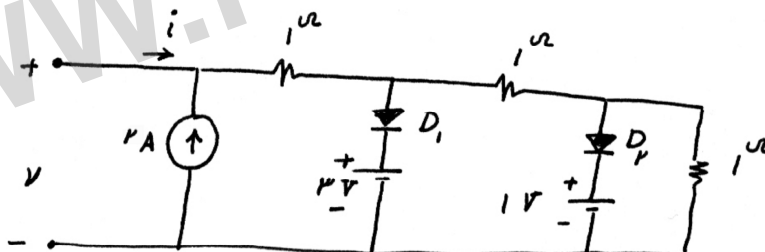
ب. ناحیه قطع

ج. ناحیه تریود

د. ناحیه اکتیو

سوالات تشریحی

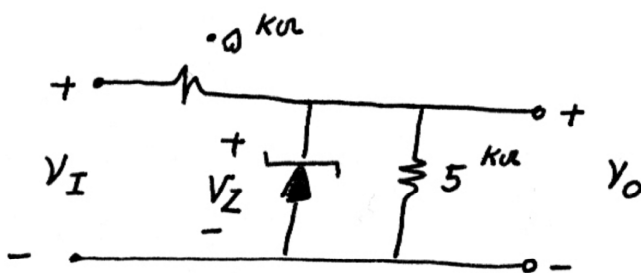
۱. با فرض ایده آل بودن همه دیودها، مشخصه  $V$  بر حسب  $I$  در این مدار را به دست آورده و رسم کنید. (۱/۵ نمره)



۲. در مدار تنظیم کننده ولتاژ شکل،  $I_{Z,max} = 10 mA$ ،  $I_K = 0.2 mA$  و  $V_Z = 5V$  است. (۱/۵ نمره)

الف - با فرض  $r_z = 20 \Omega$  حداقل و حداکثر مجاز  $V_I$  را تعیین کنید.

ب - در صورتیکه  $r_z = 5 \Omega$  باشد،  $\Delta v_0$  را به ازای  $\Delta v_1 = 2V$  محاسبه کنید (منظور از  $\Delta$  میزان تغییرات می باشد).





تعداد سوالات: تستی: ۲۵ تشریحی: ۴  
زمان آزمون (دقیقه): تستی: ۷۰ تشریحی: ۶۰

پیام نور  
دانشجویان  
پایگاه خبری  
**PNUNA.COM**  
PNU News Agency



نام درس: مدارهای الکترونیکی - الکترونیک ۱

رشته تحصیلی / کد درس: نرم افزار - نرم افزار (تجميع)

مدیریت اجرایی ۱۳۱۱۰۲۰

کد سری سؤال: یک (۱)

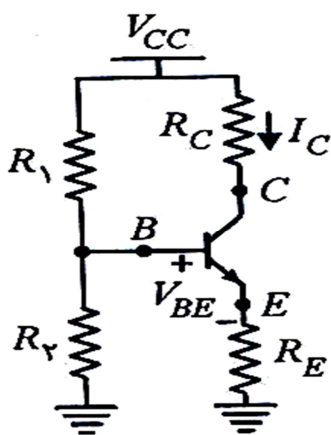
مجاز است.

استفاده از:

۳. در این مدار اگر  $V_{CC} = 10V$ ,  $R_C = 400\Omega$  و  $40 \leq \beta \leq 120$  است. مقادیر مقاومت‌های  $R_1$  و  $R_2$  و  $R_E$

را طوری تعیین کنید که مدار نسبت به تغییرات  $\beta$  پایدار باشد و نقطه کار برابر شود با  $Q = \begin{cases} V_{CEQ} = 5V \\ I_{CQ} = 10mA \end{cases}$

( $V_{BE(on)} = 0.7$  ولت) (۱/۵ نمره)



۴. در مدار زیر با فرض  $R_C = 1k\Omega$  و  $R_S = 100\Omega$  و  $V_{BE(on)} = 0.7$  ولت و  $V_{CE(Sat)} = 0.2$  ولت و ( $\beta = 100$ )  $R_1 = R_2 = 100k\Omega$  مطلوب است محاسبه پارامترهای  $R_0, A_1, R_i, A_V$  (hie باید محاسبه شود و ۱/۵ نمره)

