



تعداد سوالات: تستی: ۲۵ تشریحی: ۴

نام درس: مدارهای الکترونیکی - الکترونیک (۱)

رشته تحصیلی/ کد درس: نرم افزار (سنتی - تجمیع) - سخت افزار: ۱۱۱۵۰۷۰ - مدیریت اجرایی: ۱۳۱۱۰۲۰

مهندسی برق (مخابرات) - برق (مهندسی پزشکی (بیوالکترونیک)) - مهندسی پزشکی (بالینی): ۳۱۹۰۱۹

پیام نور  
دانشجویان  
پایگاه خبری  
PNUNA.COM  
PNU News Agency



استفاده از: ماشین حساب ساده مجاز است.

۱. در یک ترانزیستور BJT از نوع PNP ناخالصی کدام قسمت یا قسمت ها از همه بیشتر است؟

- الف. امیتر و بیس  
ب. امیتر  
ج. کلکتور  
د. کلکتور و بیس

۲. از نظر ابعاد لایه های ترانزیستور

- الف. کلکتور بزرگترین، امیتر متوسط و بیس کوچکترین است.  
ب. امیتر بزرگترین، کلکتور متوسط و بیس کوچکترین است.  
ج. بیس بزرگترین، کلکتور متوسط و امیتر کوچکترین است.  
د. کلکتور بزرگترین، بیس متوسط و امیتر کوچکترین است.

۳. در یک ترانزیستور PNP،  $V_{BE} = 0.5$ ،  $V_T = 25$  mV،  $I_S = 10\mu A$  است. مقدار  $I_C$  چند میکرو آمپر است؟

- الف.  $10e^{20}$   
ب.  $10e^{10}$   
ج.  $10e^{-10}$   
د.  $10e^{-20}$

۴. با افزایش درجه حرارت ضریب هدایت نیمه هادی ها:

- الف. افزایش می یابد.  
ب. کاهش می یابد.  
ج. ثابت می ماند

د. در نیمه هادی خالص افزایش و در نیمه هادی ناخالص کاهش می یابد.

۵. در یک اتصال PN هر چه درصد ناخالصی نیمه هادی نوع N و P بیشتر باشد:

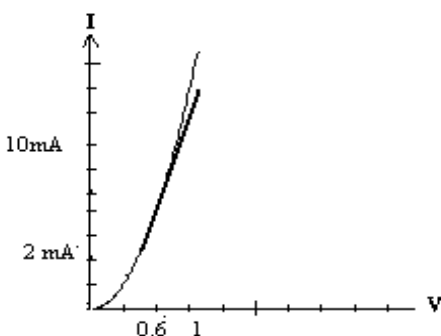
- الف. عرض منطقه تخلیه بیشتر است.  
ب. عرض منطقه تخلیه کمتر است.

ج. عرض منطقه تخلیه ارتباطی با درصد ناخالصی ندارد.

د. هیچکدام.

۶. با توجه به منحنی مشخصه (I-V) زیر در یک دیود، مقدار  $I_{AV}$  دیود چند اهم است؟

- الف. ۵۰  
ب. ۱۰۰  
ج. ۵  
د. ۲۰





تعداد سوالات: تستی: ۲۵ تشریحی: ۴

نام درس: مدارهای الکترونیکی - الکترونیک (۱)

رشته تحصیلی/ کُد درس: نرم افزار (سنتی - تجمیع) - سخت افزار: ۱۱۱۵۰۷۰ - مدیریت اجرایی: ۱۳۱۱۰۲۰  
مهندسی برق (مخابرات) - برق (مهندسی پزشکی (بیوالکترونیک)) - مهندسی پزشکی (بالینی): ۳۱۹۰۱۹



استفاده از: ماشین حساب ساده مجاز است.

۷. کدام گزینه در مورد مقاومت استاتیک دیود صحیح است؟

الف.  $h_{re}$       ب.  $R_S = \frac{\partial V_D}{\partial I_D}$

ج.  $R_S = \frac{\Delta V_D}{\Delta I_D}$       د.  $R_S = \frac{26mV}{I_D}$

۸. دیود نوری.....

الف. با عبور جریان از خود نور ساطع می کند.

ب. یک نوع LED است.

ج. تابش نور به آن باعث افزایش جریان می شود.

د. دارای مقاومت منفی در منحنی مشخصه خود می باشد.

۹. دیود زنر به در کدام مدارها مورد استفاده می باشد؟

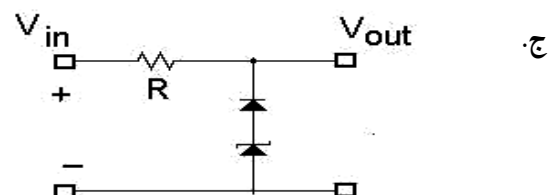
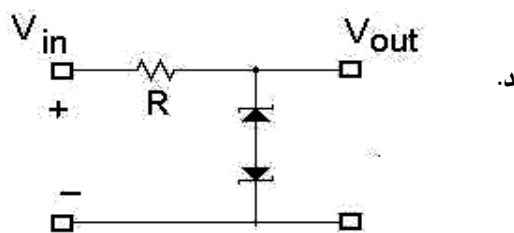
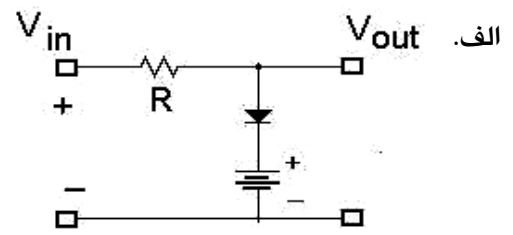
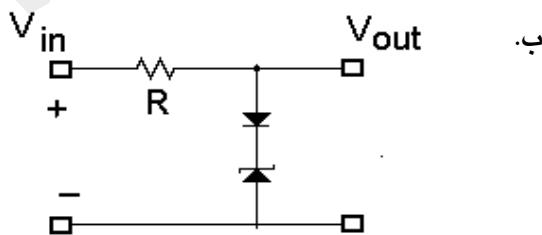
الف. فقط به عنوان رگولاتور ولتاژ در مدارت بکار می رود.

ب. اغلب در مدارهای رگولاتور و گاهی در مدارهای برش دهنده مورد استفاده قرار می گیرد.

ج. به عنوان رگولاتور، برش دهنده و یکسوساز در مدارت بکار می رود.

د. به عنوان رگولاتور و چند برابر کننده ولتاژ مورد استفاده است.

۱۰. کدام یک از مدارت زیر غیر عملی می باشد؟





تعداد سوالات: تستی: ۲۵ تشریحی: ۴

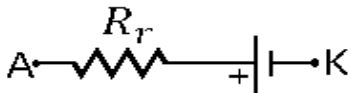
نام درس: مدارهای الکترونیکی - الکترونیک (۱)

رشته تحصیلی/ کُد درس: نرم افزار (سنی - تجمیع) - سخت افزار: ۱۱۱۵۰۷۰ - مدیریت اجرایی: ۱۳۱۱۰۲۰  
مهندسی برق (مخابرات) - برق (مهندسی پزشکی (بیوالکترونیک)) - مهندسی پزشکی (بالینی): ۳۱۹۰۱۹



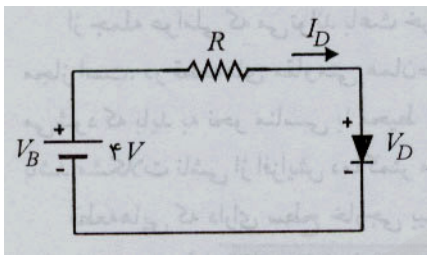
استفاده از: ماشین حساب ساده مجاز است.

۱۱. مدار معادل دیودی در مدل خطی پاره ایی مطابق روبرو می باشد، این دیود.....



- الف. در حال هدایت است  
ب. ایده ال است.  
ج. به صورت معکوس بایاس شده است.  
د. سوخته است.

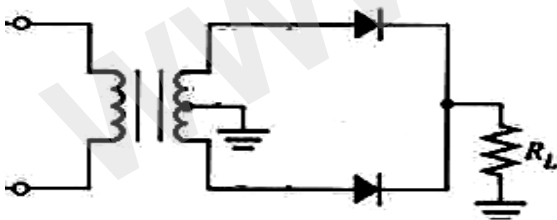
۱۲. در مدار شکل زیر، اگر ولتاژ و جریان نامی دیود سیلیکن به ترتیب  $0.7V$  و  $10mA$  باشد، مقاومت دینامیکی در دمای



$300^\circ K$  و در جریان نامی، چقدر است؟

- الف.  $33\Omega$   
ب.  $330\Omega$   
ج.  $70\Omega$   
د.  $5.2\Omega$

۱۳. در مدار زیر  $V_{CE} = 8.5V$  دو سر مقاومت بار  $R_L = 1K$  با فرض  $V_m = 8.5V$  چند ولت است (دیود ها ایده ال است)؟

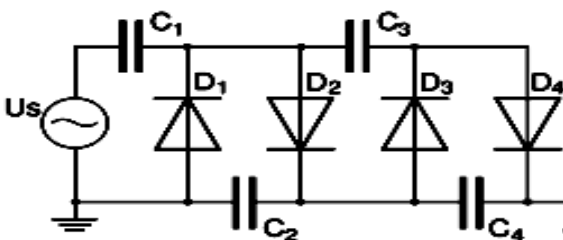


- الف.  $2/7$   
ب.  $6/8$   
ج.  $5/4$   
د.  $4/7$

۱۴. بازده یکسوساز نیم موج برابر است با....

- الف.  $40\%$   
ب.  $81\%$   
ج.  $75\%$   
د.  $30\%$

۱۵. مدار زیر چه نام دارد؟



- الف. سه برابر کننده ولتاژ  
ب. چهار برابر کننده ولتاژ  
ج. پنج برابر کننده ولتاژ  
د. دوبرابر کننده ولتاژ



تعداد سؤالات: تستی: ۲۵ تشریحی: ۴

نام درس: مدارهای الکترونیکی - الکترونیک (۱)

رشته تحصیلی/ کُد درس: نرم افزار (ستی - تجمیع) - سخت افزار: ۱۱۱۵۰۷۰ - مدیریت اجرایی: ۱۳۱۱۰۲۰  
مهندسی برق (مخابرات) - برق (مهندسی پزشکی (بیوالکترونیک)) - مهندسی پزشکی (بالینی): ۳۱۹۰۱۹

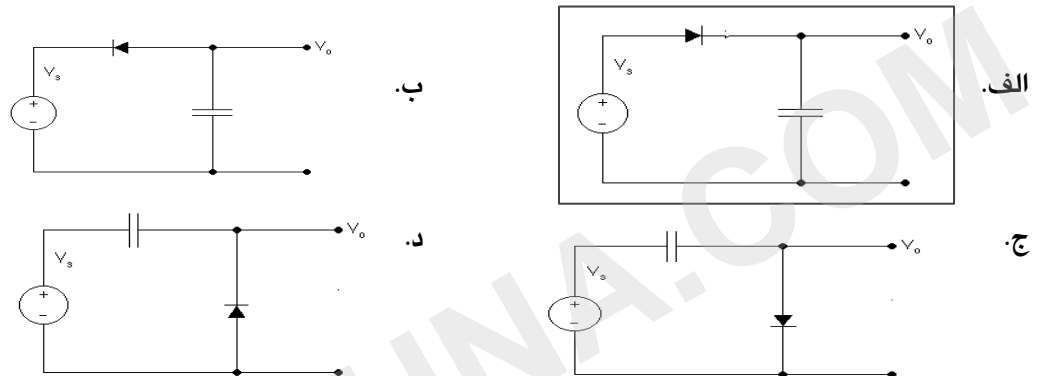


استفاده از: ماشین حساب ساده مجاز است.

۱۶. فرکانس موج خروجی در یکسوساز تمام موج چقدر است؟

- الف. برابر فرکانس موج ورودی  
ب. نصف فرکانس موج ورودی  
ج. صفر  
د. دو برابر فرکانس موج ورودی

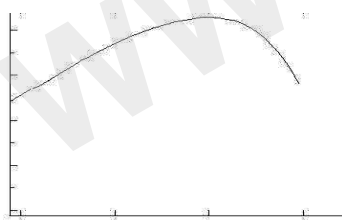
۱۷. می خواهیم سیگنال  $V_m = \sin \omega t$  را به  $V_m + V_m \sin \omega t$  تبدیل کنیم. کدام مدار برای اینکار مناسب است؟



۱۸. کدام گزینه صحیح است؟

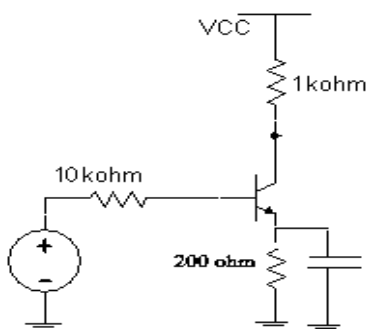
- الف.  $I_{CEO}$  همیشه برابر  $I_{CO}$  است.  
ب. در ناحیه قطع ترانزیستور  $V_{CE} \ll V_{CC}$   
ج. در ناحیه قطع ترانزیستور  $I_E \neq 0$  است.  
د. در ناحیه اشباع ترانزیستور  $I_B \geq \frac{V_{CC}}{\beta R_C}$

۱۹. شکل مقابل کدام منحنی می تواند باشد؟



- الف.  $h_{fe} = f(V_{BE})$   
ب.  $h_{fe} = f(I_C)$   
ج.  $V_{BE} = f(I_C)$   
د.  $V_{BE} = f(h_{fe})$

۲۰. در مدار مقابل ضریب زاویه خط بار DC کدام است؟



- الف.  $\frac{1}{1200}$   
ب.  $\frac{1}{1000}$   
ج.  $\frac{1}{1000}$   
د.  $\frac{1}{1200}$



تعداد سوالات: تستی: ۲۵ تشریحی: ۴

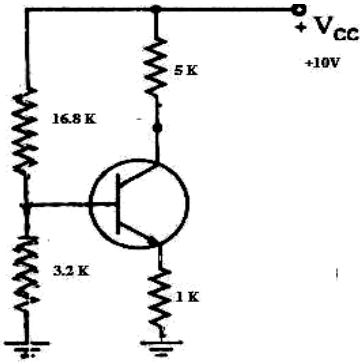
نام درس: مدارهای الکترونیکی - الکترونیک (۱)

رشته تحصیلی/ کُد درس: نرم افزار (سنی - تجمیع) - سخت افزار: ۱۱۱۵۰۷۰ - مدیریت اجرایی: ۱۳۱۱۰۲۰  
مهندسی برق (مخابرات) - برق (مهندسی پزشکی (بیوالکترونیک)) - مهندسی پزشکی (بالینی): ۳۱۹۰۱۹

پیام نور  
دانشجویان  
پایگاه خبری  
PNUNA.COM  
PNU News Agency

استفاده از: ماشین حساب ساده مجاز است.

۲۱.  $V_{CE}$  در مدار زیر چند ولت است؟ ( $V_{BE(on)} = 0.6V$ )



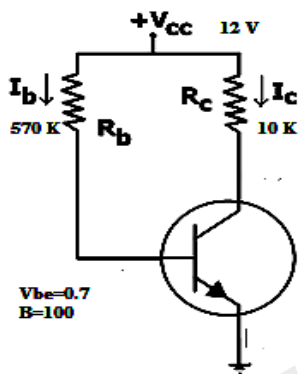
الف. ۲/۵

ب. ۵

ج. ۴

د. ۹

۲۲. جریان کلکتور در مدار روبرو حدوداً چند میلی آمپر است؟



$$V_{CE(sat)} = 0.1V$$

$$V_{BE(on)} = 0.7V$$

$$\beta = 100$$

الف. ۰/۰۲

ب. ۰/۵

ج. ۲

د. ۱/۲

۲۳. در کدام نوع تقویت کننده بین ورودی و خروجی به اندازه ۱۸۰ درجه اختلاف فاز وجود دارد؟

ب. کلکتور مشترک

الف. امیتر فالور

د. امیتر مشترک

ج. بیس مشترک

۲۴. در مدار معادل  $h$  ترانزیستور  $h_{re}$  با کدام رابطه تعریف می شود؟

$$\left. \frac{\Delta V_{BE}}{\Delta V_{CE}} \right| I_{BQ} \quad \text{ب.}$$

$$\left. \frac{\Delta V_{CE}}{\Delta V_{BE}} \right| I_{BQ} \quad \text{الف.}$$

$$\left. \frac{\Delta I_C}{\Delta V_{CE}} \right| V_{BE} \quad \text{د.}$$

$$\left. \frac{\Delta V_{CE}}{\Delta I_C} \right| V_{BE} \quad \text{ج.}$$

۲۵. در یک تقویت کننده بیس مشترک امیدانس ورودی .... و بهره جریان .... می باشد؟

ب. زیاد - یک

الف. زیاد -  $\beta$

د. کم - یک

ج. کم -  $\beta$



تعداد سوالات: تستی: ۲۵ تشریحی: ۴

نام درس: مدارهای الکترونیکی - الکترونیک (۱)

رشته تحصیلی/ کُد درس: نرم افزار (سنتی - تجمیع) - سخت افزار: ۱۱۱۵۰۷۰ - مدیریت اجرایی: ۱۳۱۱۰۲۰

مهندسی برق (مخابرات) - برق (مهندسی پزشکی (بیوالکترونیک)) - مهندسی پزشکی (بالینی): ۳۱۹۰۱۹



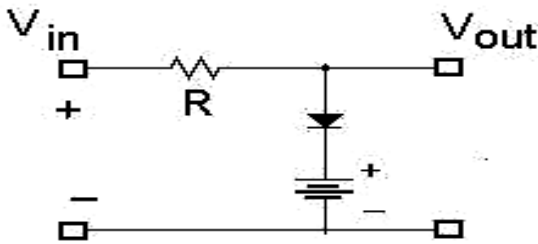
استفاده از: ماشین حساب ساده مجاز است.

«سوالات تشریحی»

بارم هر سوال ۱/۵ نمره

۱. مشخصه خروجی و انتقالی مدار زیر را با فرض ایده آل بودن دیود رسم کنید.

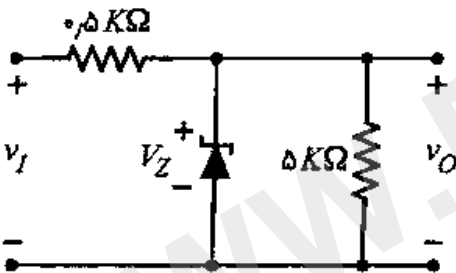
(ولتاژ منبع تغذیه ۳ ولت، پیک ولتاژ ورودی ۱۲ ولت)



۲. مدار تنظیم کننده ولتاژ زیر با مشخصات ذیل مفروض است:

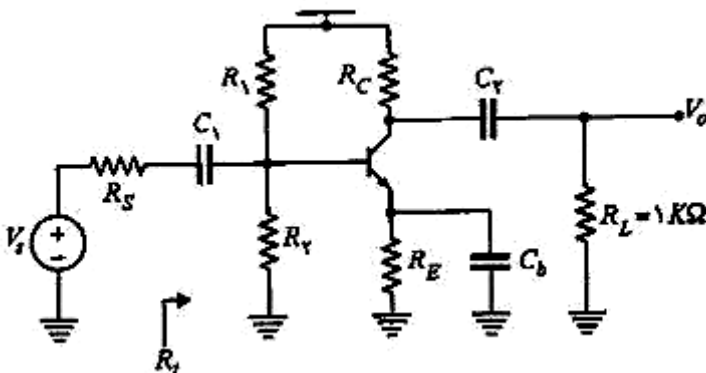
$$I_K = 0.2 \text{ mA}, I_{Z,Max} = 10 \text{ mA}, V_Z = 5V$$

با فرض  $r_z = 0$  حداقل و حداقل مجاز ولتاژ ورودی را تعیین کنید؟



۳. در مدار زیر با مفروضات زیر بهره ولتاژ و بهره جریان، مقاومت ورودی و مقاومت خروجی را محاسبه کنید؟

$$R_S = 100\Omega, R_2 = 4K\Omega, R_1 = 36k\Omega, R_C = 2.7K\Omega, V_{CC} = -20V, R_E = 210\Omega$$





تعداد سوالات: تستی: ۲۵ تشریحی: ۴

نام درس: مدارهای الکترونیکی - الکترونیک (۱)

رشته تحصیلی/ کُد درس: نرم افزار (سنتی - تجمیع) - سخت افزار: ۱۱۱۵۰۷۰ - مدیریت اجرایی: ۱۳۱۱۰۲۰

مهندسی برق (مخابرات) - برق (مهندسی پزشکی (بیوالکترونیک)) - مهندسی پزشکی (بالینی): ۳۱۹۰۱۹

پیام نور  
دانشجویان  
پایگاه خبری  
PNUNA.COM  
PNU News Agency



استفاده از: ماشین حساب ساده مجاز است.

۴. در مدار تقویت کننده سورس مشترک زیر مقاومت ورودی و فرمول مقاومت خروجی را به دست آورید؟

