



زمان آزمون (دقیقه): تستی: ۶۰ تشریحی: ۶۰

تعداد سوالات: تستی: ۲۵ تشریحی: ۵

درس: مدار منطقی، مدارهای منطقی

رشته تحصیلی/کد درس: مهندسی کامپیوتر (نرم افزار) ۱۱۵۰۷۶ - مهندسی فناوری اطلاعات، مهندسی فناوری

کامپیوتر - نرم افزار (چندبخشی)، علوم کامپیوتر (چندبخشی)، مهندسی کامپیوتر (سخت افزار) - مهندسی کامپیوتر

مدیریت اجرایی (چندبخشی) ۱۱۵۱۹۷ - علوم کامپیوتر ۱۱۹۰۰۹

استفاده از ماشین حساب ساده مجاز است

۱- معادل مبنای ۸ عدد $(B\ 65F)_{16}$ کدام است؟

۱. ۳۳۱۳۷ ۲. ۳۳۳۱۳۷ ۳. ۳۱۷۱۳ ۴. ۱۳۳۱۳۷

۲- با فرض: $X = 1000011$ و $Y = 1010100$ و با استفاده از متمم ۲ حاصل تفریق $X - Y$ کدام است؟

۱. 1010001 ۲. 0010001 ۳. 1101111 ۴. 0101111

۳- معادل مبنای ۲ عدد $(0.2498)_{10}$ برابر است با:

۱. 0.1111100 ۲. 0.0011111 ۳. 0.1001111 ۴. 0.0011100

۴- بزرگترین عدد دودویی مثبت ۳۲ بیتی در مبنای ۱۰ کدام است؟ (اعداد به شکل متمم ۲ ذخیره می شوند.)

۱. 2^{32} ۲. $2^{32}-1$ ۳. 2^{31} ۴. $2^{31}-1$

۵- متمم تابع منطقی $(BC'+A'D)(AB'+CD')$ برابر است با:

۱. ABCD ۲. $(A+C')(B+D')$ ۳. صفر ۴. یک

۶- متمم تابع $f = xy'+x'y$ برابر است با:

۱. $x \text{ xor } y$ ۲. $x \text{ xnor } y$ ۳. صفر ۴. یک

۷- کدام گزینه ساده شده‌ی عبارت منطقی $(A'+C)(A'+C')(A+B+C'D)$ با کمترین تعداد لیترال می باشد؟

۱. $A'(B+C'D)$ ۲. $A'B+A'C'D$ ۳. $A'(B+C')(B+D)$ ۴. $A(B+C'D)$



زمان آزمون (دقیقه): تستی: ۶۰ تشریحی: ۶۰

تعداد سوالات: تستی: ۲۵ تشریحی: ۵

درس: مدار منطقی، مدارهای منطقی

رشته تحصیلی/گد درس: مهندسی کامپیوتر (نرم افزار) ۱۱۵۰۷۶ - مهندسی فناوری اطلاعات، مهندسی فناوری

کامپیوتر - نرم افزار (چندبخشی)، علوم کامپیوتر (چندبخشی)، مهندسی کامپیوتر (سخت افزار، کامپیوتر، مهندسی

مدیریت اجرایی (چندبخشی) ۱۱۵۱۹۷ - علوم کامپیوتر ۱۱۹۰۰۹

۸- تابع منطقی زیر به صورت جملات ضرب ماکسترم ها کدام گزینه است؟

$$F(w, x, y, z) = y'z + wxy' + wxz' + w'x'z$$

$$f = \prod(1, 3, 5, 9, 12, 13, 14) \quad .2$$

$$f = \sum(1, 3, 5, 9, 12, 13, 14) \quad .1$$

$$f = \sum(0, 2, 4, 6, 7, 8, 10, 11, 15) \quad .4$$

$$f = \prod(0, 2, 4, 6, 7, 8, 10, 11, 15) \quad .3$$

۹- کدام گزینه تابع زیر را به صورت جمع مینترم ها بیان می کند؟

$$F(A, B, C, D) = B'D + A'D + BD$$

$$f = \prod(1, 3, 5, 7, 9, 11, 13, 15) \quad .2$$

$$f = \sum(1, 3, 5, 7, 9, 11, 13, 15) \quad .1$$

$$f = \sum(1, 3, 4, 7, 9, 10) \quad .4$$

$$f = \sum(0, 2, 4, 6, 8, 10, 12, 14) \quad .3$$

۱۰-

اگر تابع $f(x, y, z)$ به صورت زیر باشد، متمم تابع f کدام است؟

$$F(x, y, z) = M_0 M_2 M_5$$

$$xyz + xy'z + xy'z' \quad .4$$

$$x'z' + xy'z \quad .3$$

$$x'y'z' + x'yz' + xy'z \quad .2$$

$$x'z + xy + xz' \quad .1$$

۱۱- با فرض تابع منطقی $f = xw' + yz$ کدام یک از جملات زیر صحیح می باشد؟

$$f + f' = 1, ff' = 1 \quad .4$$

$$f + f' = 0, ff' = 0 \quad .3$$

$$f + f' = 1, ff' = 0 \quad .2$$

$$f + f' = 0, ff' = 1 \quad .1$$

۱۲- ساده شدهی تابع منطقی f با حالات بی اهمیت d کدام است؟

$$F(A, B, C, D) = \sum(1, 3, 5, 7, 9, 15)$$

$$d(A, B, C, D) = \sum(4, 6, 12, 13)$$

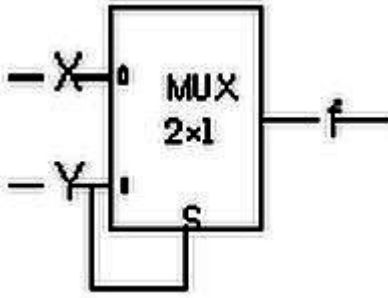
$$BD + A'D + C'D \quad .2$$

$$C'B + A'D + C'D \quad .1$$

$$BD + A'D + C'D \quad \text{و} \quad C'B + A'D + C'D \quad .4$$

$$C'B + A'B + CD \quad .3$$

۱۳- بلاک دیاگرام زیر، معادل کدام گیت می باشد؟



XOR .۴

NOT .۳

AND .۲

OR .۱

۱۴- جدول کارنوی معادل تابع $f = AC + A'C + A'B$ کدام گزینه است؟

۲ .

BC	00	01	11	10	A
0	1		1	1	0
1	1			1	1

۱ .

BC	00	01	11	10	A
0		1	1	1	0
1		1	1		1

۴ .

BC	00	01	11	10	A
0	1	1		1	0
1			1		1

۳ .

BC	00	01	11	10	A
0		1			0
1		1	1		1



۱۵- ساده شده‌ی عبارت منطقی $ABC + A'B + ABC'$ برابر است با:

۱. A ۲. B' ۳. B ۴. A+B

۱۶-

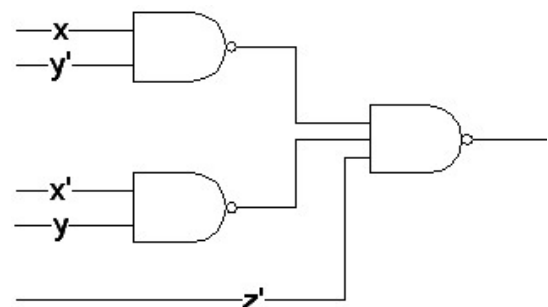
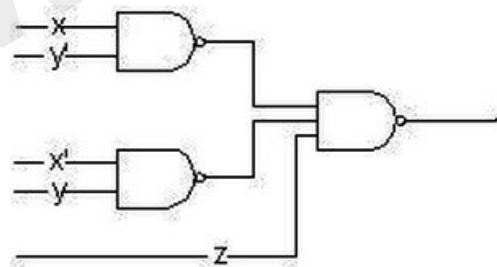
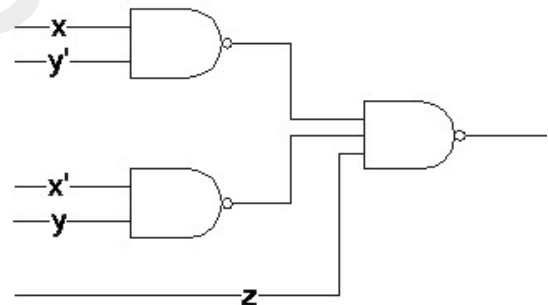
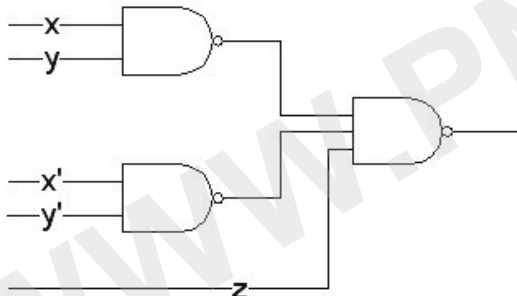
دو عدد A و B را که هر کدام سه رقم دارند، در نظر بگیرید ($A = A_2A_1A_0$ و $B = B_2B_1B_0$). با فرض:
 $x_i = A_iB_i + A_i'B_i'$ برای هر $i = 0, 1, 2$ کدام گزینه، مشخص کننده‌ی تساوی دو عدد A و B می باشد؟

۱. $x_2x_1x_0$ ۲. $x_2 + x_1 + x_0$

۳. $A_2B_2' + x_2A_1B_1' + x_2x_1A_0B_0'$ ۴. $A_2'B_2 + x_2A_1'B_1 + x_2x_1A_0'B_0$

۱۷-

کدام گزینه پیاده سازی تابع منطقی $F(x, y, z) = \Sigma(1, 2, 3, 4, 5, 7)$ را با کمک گیت های NAND نشان می دهد؟



۱۸- فرض کنید $xy=0$ باشد؛ آنگاه $x \text{ xor } y$ برابر کدام یک از گزینه های زیر است؟

۱. xy' ۲. $x'y$ ۳. $x+y$ ۴. xy



زمان آزمون (دقیقه): تستی: ۶۰ تشریحی: ۶۰

تعداد سوالات: تستی: ۲۵ تشریحی: ۵

درس: مدار منطقی، مدارهای منطقی

رشته تحصیلی/گد درس: مهندسی کامپیوتر (نرم افزار) ۱۱۱۵۰۷۶ - مهندسی فناوری اطلاعات، مهندسی فناوری

کامپیوتر - نرم افزار (چندبخشی)، علوم کامپیوتر (چندبخشی)، مهندسی کامپیوتر (سخت افزار) - کامپیوتر

مدیریت اجرایی (چندبخشی) ۱۱۱۵۱۹۷ - علوم کامپیوتر ۱۱۱۹۰۰۹

۱۹- ساده شده ی تابع $x'yz + x'yz' + xy'$ کدام است؟

۰۴ . $xy' + x'z$

۰۳ . $x \text{ xor } y$

۰۲ . $x'z + x$

۰۱ . $x \text{ xor } z$

۲۰- گزینه ی غلط کدام است؟

۰۲ . در تمام جمع کننده $C = xy + yz$

۰۱ . در نیم جمع کننده $C = xy$

۰۴ . در تمام جمع کننده $S = x \text{ xor } y \text{ xor } z$

۰۳ . در نیم جمع کننده $S = x \text{ xor } y$

۲۱- یک مدار ترکیبی دارای سه ورودی و یک خروجی است. خروجی زمانی یک می شود که دو ورودی از سه ورودی، یک باشند. تابع خروجی کدام یک از موارد زیر است؟

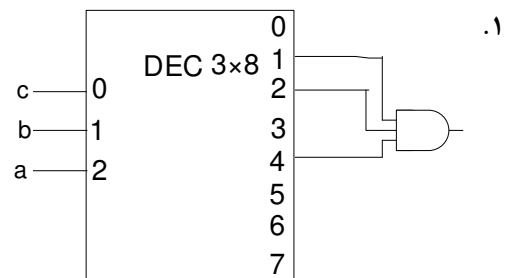
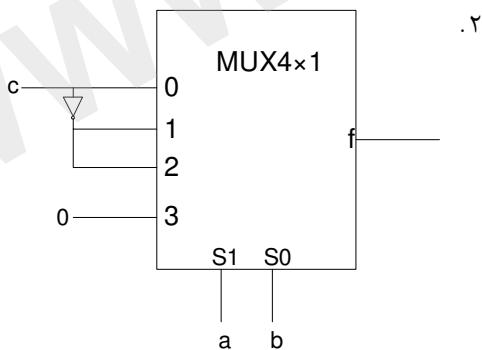
۰۴ . $\Sigma(3, 5, 6)$

۰۳ . $\Sigma(3, 6)$

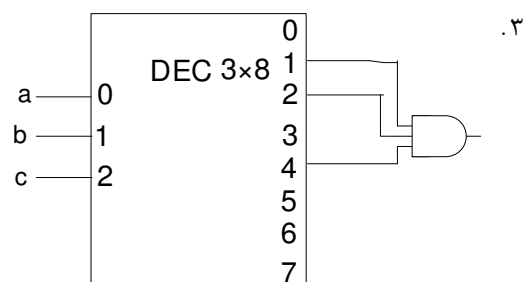
۰۲ . $\Sigma(5, 7)$

۰۱ . $\Sigma(3, 5, 7)$

۲۲- کدام گزینه پیاده سازی تابع $f(a, b, c) = \Sigma(1, 2, 4)$ با کمک دیگر را نمایش می دهد؟



۰۴ . گزینه های ۱ و ۳



زمان آزمون (دقیقه): تستی: ۶۰ تشریحی: ۶۰

تعداد سوالات: تستی: ۲۵ تشریحی: ۵

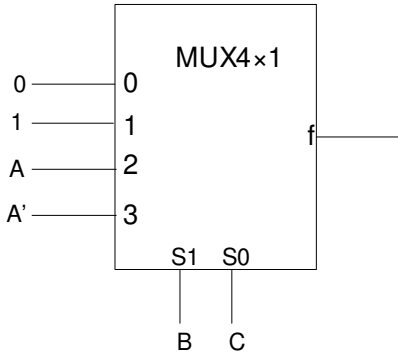
درس: مدار منطقی، مدارهای منطقی

رشته تحصیلی/گد درس: مهندسی کامپیوتر (نرم افزار) ۱۱۵۰۷۶ - مهندسی فناوری اطلاعات، مهندسی فناوری

کامپیوتر - نرم افزار (چندبخشی)، علوم کامپیوتر (چندبخشی)، مهندسی کامپیوتر (سخت افزار)، مهندسی کامپیوتر

مدیریت اجرایی (چندبخشی) ۱۱۵۱۹۷ - علوم کامپیوتر ۱۱۹۰۰۹

۲۳- خروجی مالتی پلکسر زیر کدام یک از توابع زیر می باشد؟



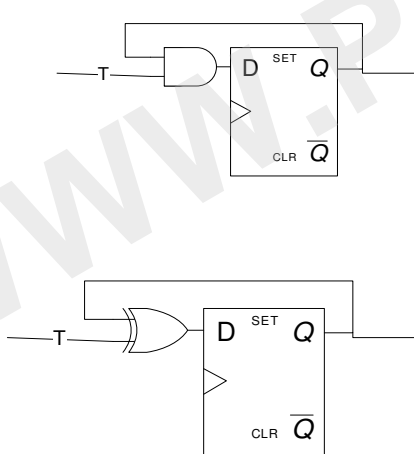
۴. $\Sigma(3, 5, 6)$

۳. $\Sigma(1, 3, 5)$

۲. $\Sigma(1, 3, 5, 6)$

۱. $\Sigma(0, 1, 3, 5)$

۲۴- کدام گزینه پیاده سازی فلیپ فلاپ T با کمک فلیپ فلاپ D می باشد؟



۱.

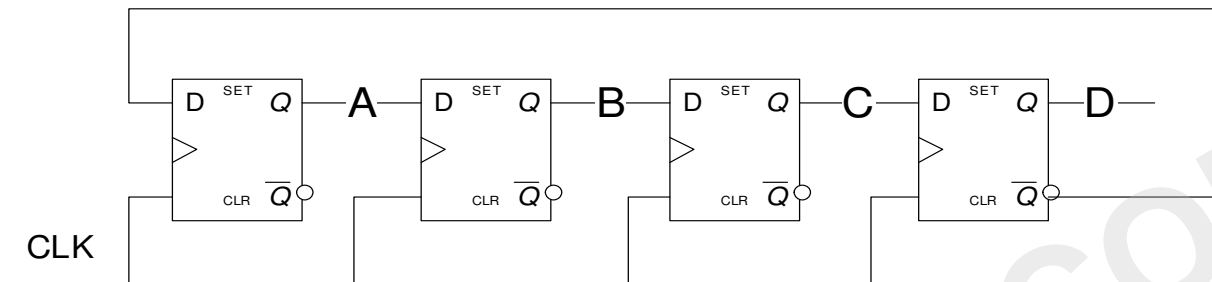
۲.

۳.

۴.

-۲۵

مدار شکل زیر:



۱. شمارنده ی حلقوی دنباله چرخان است.
۲. شیفتر رجیستر با قابلیت بار کردن موازی است.
۳. شمارنده ی دودویی است.
۴. شمارنده ای با حالات بی استفاده ۲، ۳ است.

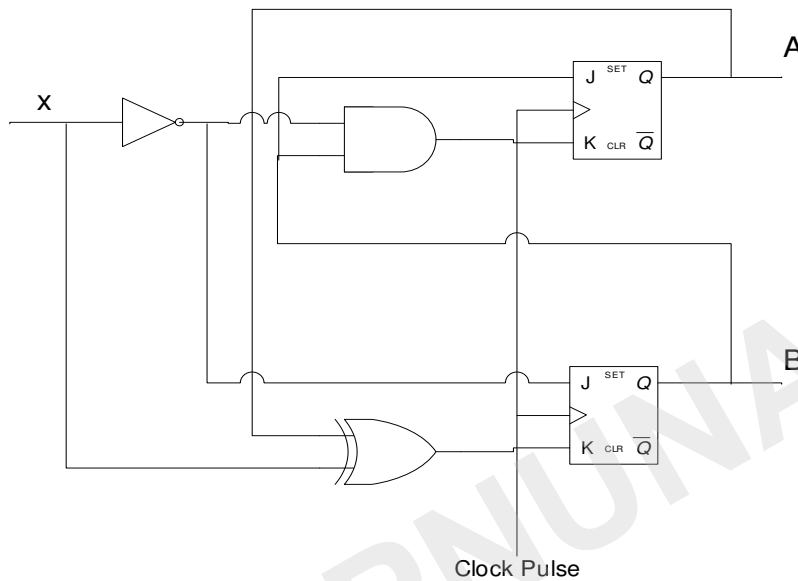
سوالات تشریحی

- ۱- عبارت منطقی زیر را تنها با کمک گیت های xor و and پیاده سازی کنید.
نمره ۱.۱۷
$$F = AB'CD' + A'BCD' + AB'C'D + A'BC'D$$
- ۲- تابع زیر را ساده کرده و آن را با کمک گیت های NAND (دو طبقه) پیاده کنید.
نمره ۱.۱۷
$$F = wx' + y'z' + w'yz'$$
- ۳- تابع منطقی زیر را با استفاده از یک مالتی پلکسر پیاده سازی کنید.
نمره ۱.۱۷
$$F(x, y, z) = \Sigma(0, 2, 5, 7)$$

نمره ۲.۳۳

۴-

با توجه به شکل زیر، معادلات حالت $A(t+1)$ و $B(t+1)$ را به دست آورده و سپس جدول حالت آن را رسم کنید.



نمره ۱.۱۶

۵- محتوای یک ثابت ۴ بیتی در آغاز 1101 می باشد. ثابت پنج بار با ورودی سریال 10110 به راست جابه جا می شود. محتوای ثابت پس از هر جابه جایی چیست؟