



زمان آزمون (دقیقه): تستی: ۶۰ تشریحی: ۴۰

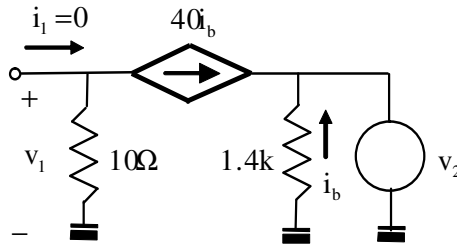
تعداد سوالات: تستی: ۲۰ تشریحی: ۴

درس: الکترونیک ۲

رشته تحصیلی/کد درس: فیزیک (حالت جامد) ۱۱۳۰۲۴

استفاده از ماشین حساب ساده مجاز است

۱- برای مدار زیر مقدار h_{12} برابر است با ...



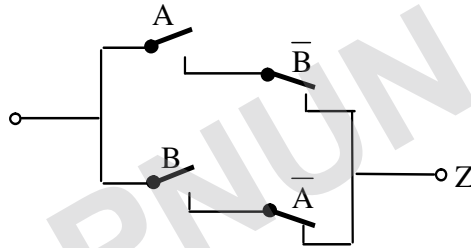
۰.۴ $\frac{3}{5}$

۰.۳ $\frac{2}{7}$

۰.۲ $\frac{1}{6}$

۰.۱ $\frac{2}{9}$

۲- شبکه اتصالی شکل روبرو بیانگر چیست؟



۱. دربرگیرنده

۳. بازدارنده

۲. هم ارز

۴. OR انحصاری (XOR)

۳- مقاومت ورودی مدار دارلینگتن عبارت است از ...

۰.۲ $R_i = R_B \parallel [h_{ie1} + (1 + h_{fe1})]$

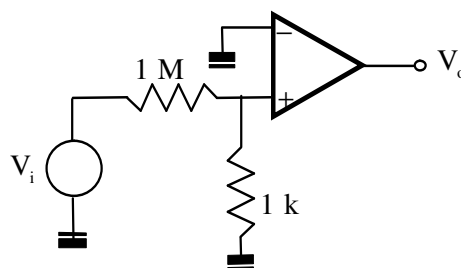
۰.۱ $R_i = R_B \parallel (1 + h_{fe1}) h_{ie2}$

۰.۴ $R_i = R_B \parallel (2h_{ie1})$

۰.۳ $R_i = R_B$

۴- در مدار شکل زیر از تقویت کننده عملیاتی آرمانی با بهره ی محدود استفاده شده است. با این فرض که $V_i = 3.5V$ و

$V_o = 3.5V$ است، بهره A_v ی این تقویت کننده عملیاتی برابر است با ...



۰.۴ ۲۰۱

۰.۳ ۱۰۰۱

۰.۲ ۱۰۱

۰.۱ ۵۰۰۱



۵- هرگاه در یک طبقه ترانزیستوری (از نوع PNP) کلکتور ترانزیستور هادی حالت ۱ را ارائه دهد، در نتیجه ...

۱. یک منطق منفی (LL) داریم.
۲. بستگی به پتانسیل کلکتور، LL یا HL داریم.
۳. یک منطق مثبت (HL) داریم.
۴. بستگی به این که در امیتر صفر ولت باشد یا بیس، LL یا HL داریم.

۶- شیب خط بار DC مدار امیتر مشترک عبارت است از:

۱. $\frac{1}{R_C + R_E}$
۲. $\frac{1}{R_C}$
۳. $\frac{1}{R_C + R_B}$
۴. $\frac{R_C}{R_C + R_E}$

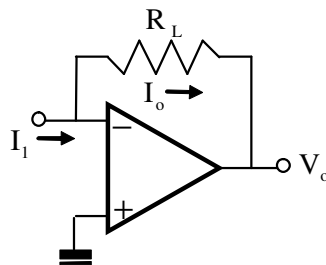
۷- توان ورودی یک دستگاه 10kW و توان خروجی آن 500W است. بهره توان این دستگاه به dB برابر است با ...

۱. -26dB
۲. -13dB
۳. -2.6dB
۴. -0.26dB

۸- بهره ولتاژ مدار کلکتور مشترک چقدر است؟

۱. بزرگ تر از ۱ است.
۲. کوچک تر از ۱ است.
۳. برابر با ۱ است.
۴. بزرگ تر از ۲ است.

۹- شکل زیر چه نوع مداری است؟



۱. منبع ولتاژ وابسته به جریان
۲. منبع ولتاژ وابسته به ولتاژ
۳. منبع جریان وابسته به جریان
۴. منبع جریان وابسته به ولتاژ

۱۰- تعریف دوره کار عبارت است از ...

۱. $\frac{D}{T}$
۲. $\frac{T}{W}$
۳. $\frac{D}{W}$
۴. $\frac{W}{T}$



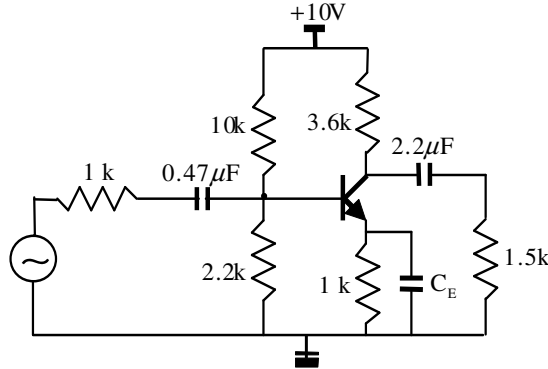
زمان آزمون (دقیقه): تستی: ۶۰ تشریحی: ۱۰

تعداد سوالات: تستی: ۲۰ تشریحی: ۴

درس: الکترونیک ۲

رشته تحصیلی/کد درس: فیزیک (حالت جامد) ۱۱۳۰۲۴

۱۱- بسامد قطع در شبکه پیش افتهی ورودی مدار زیر با $R_i = 1.18k\Omega$ عبارت است از:



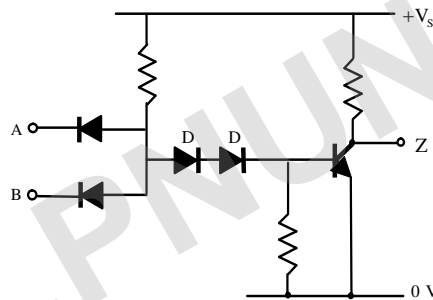
۱.۲kHz .۴

۸۶Hz .۳

۱۸۴Hz .۲

۱۵۵Hz .۱

۱۲- وظیفه دو دیود D در شکل زیر این است که ...



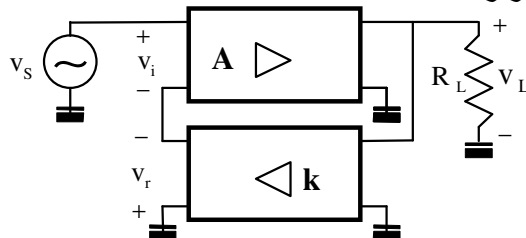
۱. دیود بیس-امیتر را در مقابل ولتاژ مازاد محافظت کنند.

۲. ترانزیستور را در مقابل اشباع محافظت کنند.

۳. به هنگام اعمال $+V_S$ به یک ورودی، ترانزیستور را با اطمینان به قطع ببرند.

۴. به هنگام اعمال $0V$ به یک ورودی، ترانزیستور را با اطمینان به قطع ببرند.

۱۳- در مدار روبرو چه نوع پسخوردی به کار رفته است؟



۱. ولتاژ وابسته به جریان

۲. جریان وابسته به جریان

۳. جریان وابسته به ولتاژ

۴. ولتاژ وابسته به ولتاژ



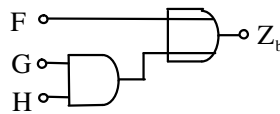
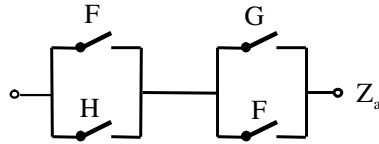
زمان آزمون (دقیقه): تستی: ۶۰ تشریحی: ۱۰

تعداد سوالات: تستی: ۲۰ تشریحی: ۴

درس: الکترونیک ۲

رشته تحصیلی/کد درس: فیزیک (حالت جامد) ۱۱۳۰۲۴

۱۴- برای مدارهای شکل روبرو می توان گفت:



۲. $Z_a = F \cdot (H + G)$, $Z_b = F \cdot (H + G)$

۱. $Z_a = F \cdot H + F \cdot G$, $Z_b = F \cdot H + F \cdot G$

۴. $Z_a = (F + H) \cdot (G + F)$, $Z_b = F \cdot (G + H)$

۳. $Z_a = F + HG$, $Z_b = (F + G) \cdot (F + H)$

۱۵- بهره جریان مدار بیس مشترک در چه حدود است؟

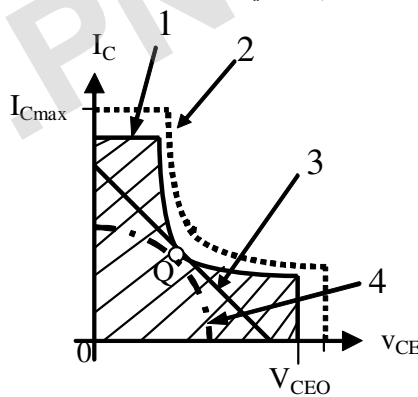
۲. کوچک تر از ۱ است.

۱. بزرگ تر از ۱ است.

۴. بسیار کوچک تر از ۱ است.

۳. مساوی ۱ است.

۱۶- شکل زیر مربوط به ترانزیستور داده شده است. کدام منحنی حوزه کار مطمئن ترانزیستور را نشان می دهد؟



۴. منحنی شماره ۴

۳. منحنی شماره ۳

۲. منحنی شماره ۲

۱. منحنی شماره ۱

۱۷- مقاومت ورودی پسخورد ولتاژ وابسته به جریان کدام است؟

۴. $r_i \frac{A_v}{1 - A_s}$

۳. $r_i \frac{A_i}{1 - A_s}$

۲. $r_i (1 + A_s)$

۱. $r_i (1 - A_s)$



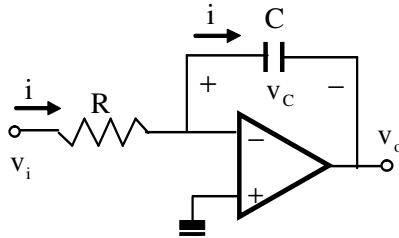
زمان آزمون (دقیقه): تستی: ۶۰ تشریحی: ۱۰

تعداد سوالات: تستی: ۲۰ تشریحی: ۴

درس: الکترونیک ۲

رشته تحصیلی/کد درس: فیزیک (حالت جامد) ۱۱۳۰۲۴

۱۸- ولتاژ خروجی مدار روبرو عبارت است از:



$$v_o = -\frac{1}{RC} \int v_i dt \quad .2$$

$$v_o = -\int v_i dt \quad .1$$

$$v_o = RC \int v_i dt \quad .4$$

$$v_o = -\frac{1}{RC} \int v_c dt \quad .3$$

۱۹- حسن تعیین کننده ی چه نوع رده ای در قیاس با تقویت کننده های رده ی A اصلاح ضریب شایستگی به اندازه ضریب ۱۰ است؟

۱. C ۲. AB ۳. B ۴. AB و C

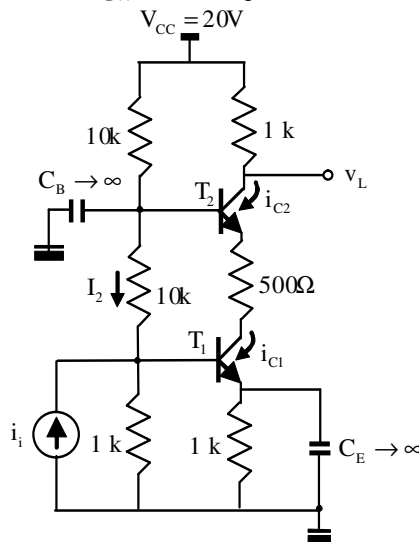
۲۰- بسامد قطع آلفا f_α در چه نوع مداری بروز می کند؟

۱. مدار امپنر مشترک ۲. مدار بیس مشترک ۳. مدار کلکتور مشترک ۴. مدار آبشاری

سوالات تشریحی

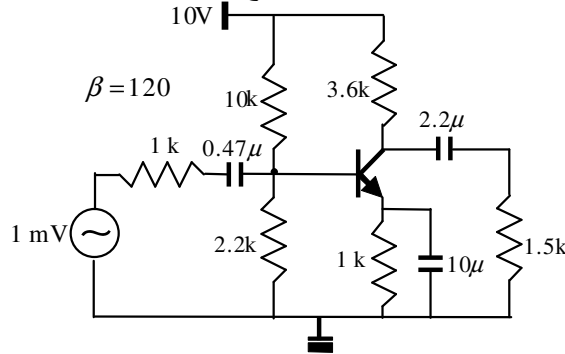
۱۰۸۴ نمره

۱- مدار تقویت کننده آبشاری شکل زیر داده شده است. مطلوب است تعیین V_{CEQ1} , V_{CEQ2} , I_{CQ1} و I_{CQ2} .



نمره ۱.۸۴

۲- مدار شکل زیر داده شده است. مطلوب است محاسبه بسامد قطع شبکه کنارگذر امپتر.



نمره ۱.۸۴

۳- تابع بولی زیر داده شده است. این تابع را با درجه‌های OR و NOT بسازید.

$$F = x \cdot y + \bar{x} \cdot \bar{y} + \bar{y} \cdot z$$

نمره ۱.۴۸

۴- نوع پس‌خورد تقویت‌کننده شکل زیر را تعیین و مدار پس‌خورد را رسم کنید. سپس ضریب پس‌خورد را به دست آورید.

