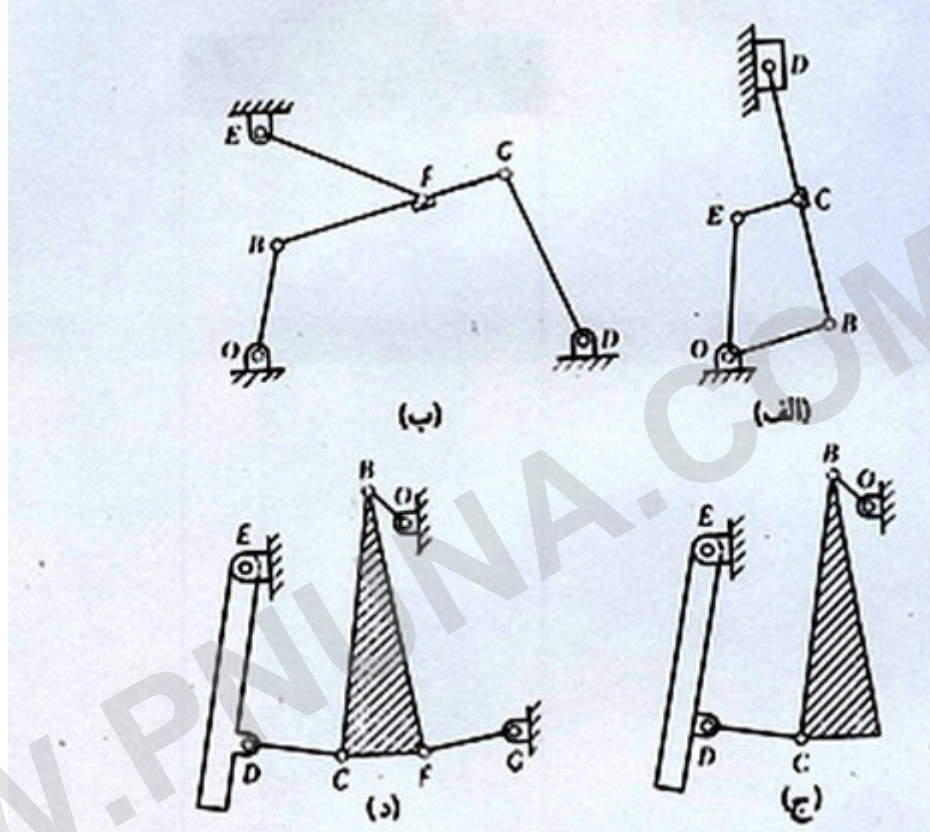




استفاده از ماشین حساب مهندسی مجاز است

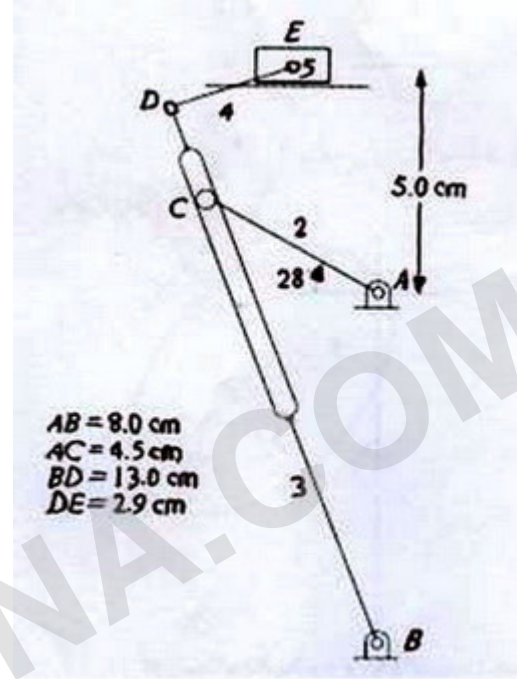
۱- مشخص نمایید کدامیک از شکل‌های نشان داده شده مکانیزم، زنجیره سینماتیکی غیرمقید یا سازه می باشد. ۲ نمره





۳ نمره

۲- کلیه مراکز آبی دوران را برای مکانیزم نشان داده شده پیدا کنید.



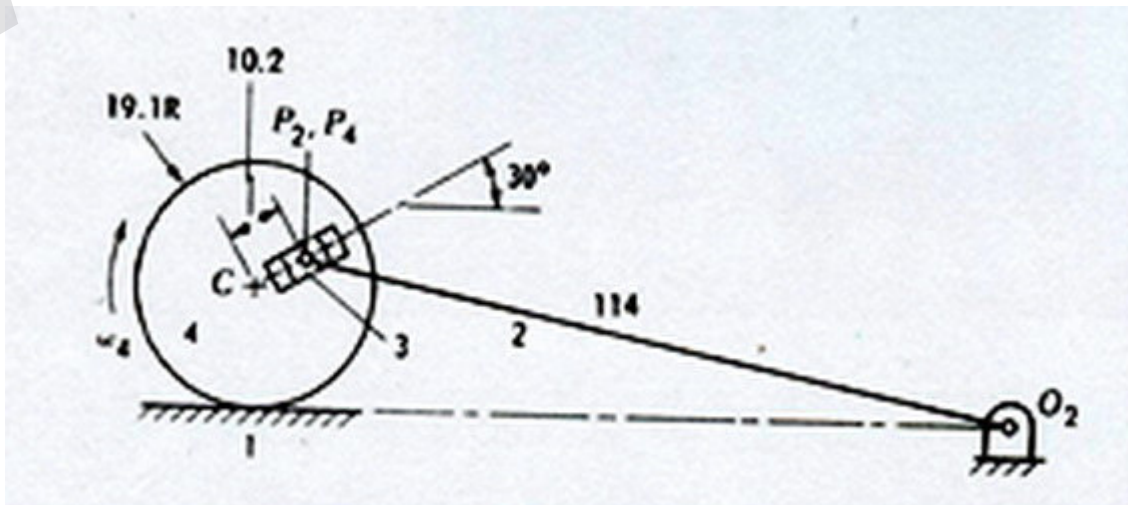
۴.۵ نمره

۳- جسم شماره ۴ در شکل بر روی جسم شماره ۱ غلت می خورد. ω_4 برابر ۱۸ رادیان بر ثانیه و ثابت است.

الف) دیاگرام سرعت را رسم و ω_2 بدست آورید.

ب) دیاگرام شتاب را رسم و α_2 بدست آورید.

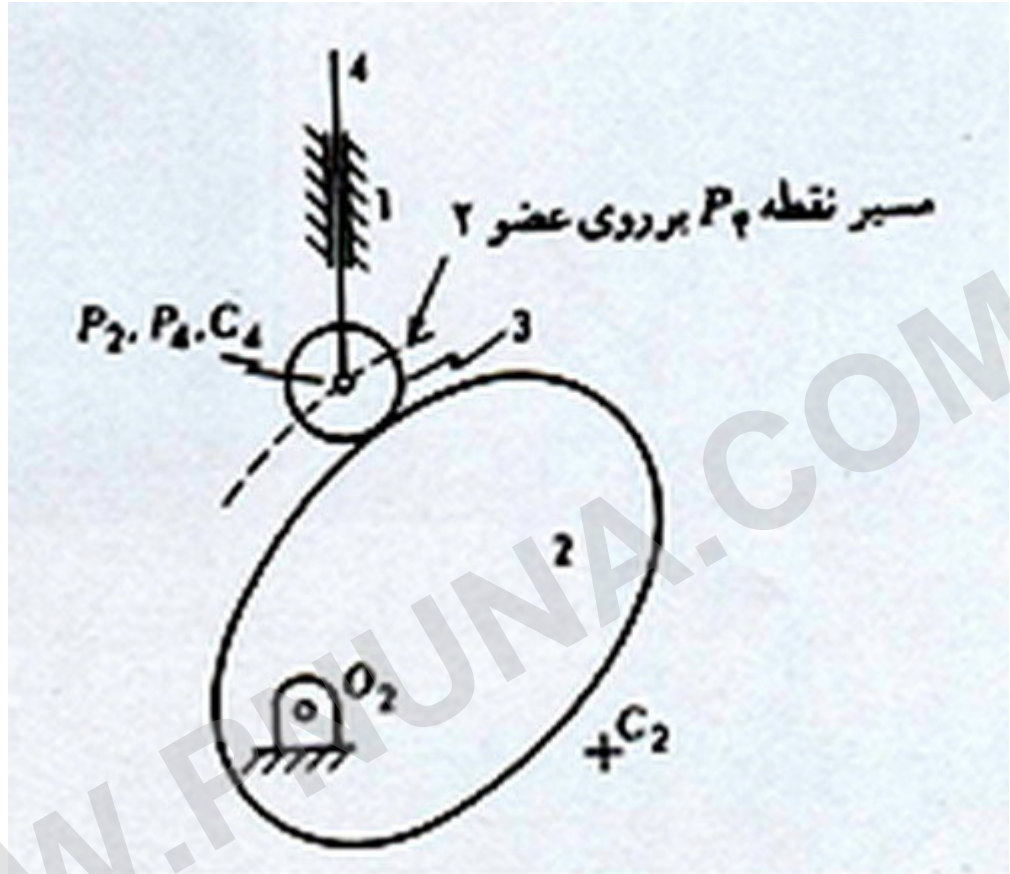
توجه: ابعاد به میلیمتر است و هر اطلاعاتی را که مورد نیاز است می توانید با در نظر گرفتن مقیاس از روی شکل بدست آورید.





۱.۵ نمره

۴- مکانیزم معادل مکانیزم نشان داده شده را رسم نماید.



۵- با استفاده از روش تحلیلی، سرعت و شتاب نقطه B روی لینک ۲ را در $\theta_3 = 30^\circ$ تعیین کنید. نقطه A را به عنوان مبدا دستگاه مختصات انتخاب کنید.

