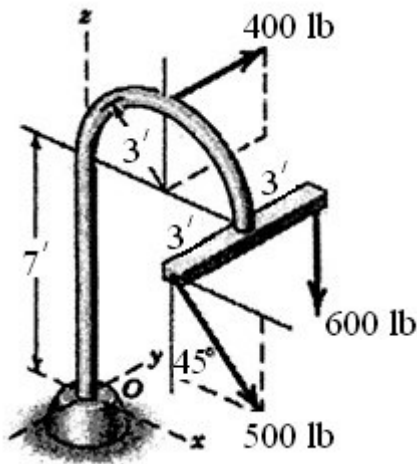


استفاده از ماشین حساب مهندسی مجاز است

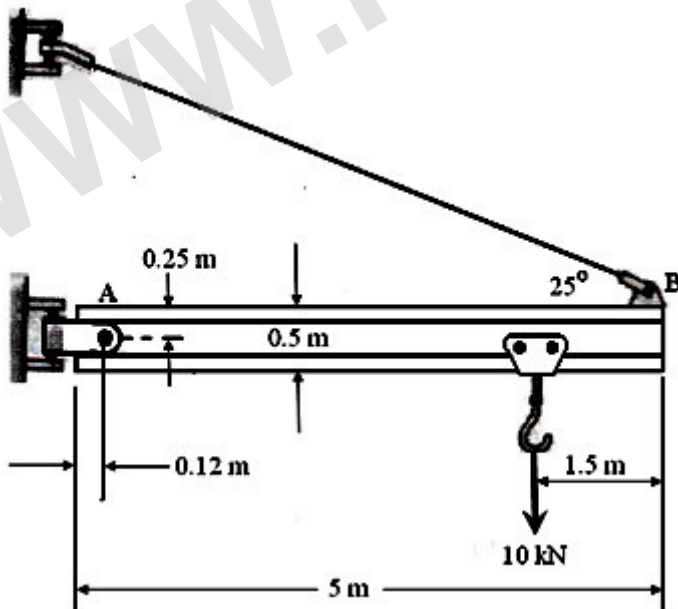
نمره ۲.۵۵

۱- با توجه به آرایش نیروها در شکل زیر، مقدار گشتاور نهایی ایجاد شده حول نقطه O را بدست آورید.



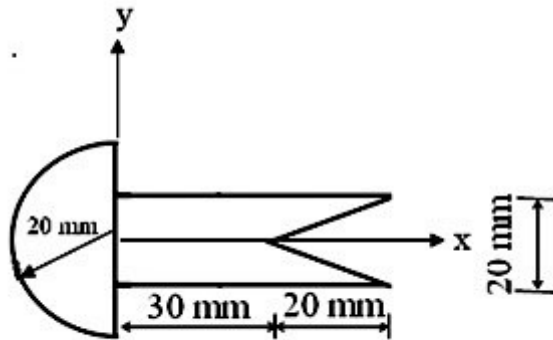
نمره ۲.۵۵

۲- برای جرثقیل بازویی شکل مقابل، مقدار کشش کابل و عکس العمل های وارد بر مفصل A را بدست آورید. تیر AB یک تیر آهن استاندارد با مقطع I و به ارتفاع ۰.۵m است که جرم واحد طول آن برابر ۹۵kg/m است.



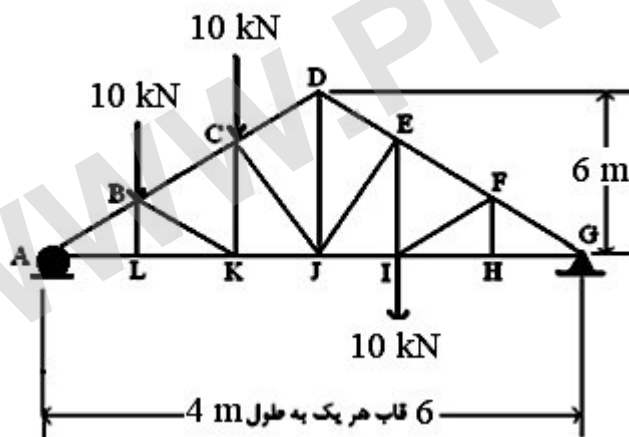
نمره ۲.۵۵

۳- مختصه مرکز X برای سطح شکل نشان داده شده در زیر را بدست آورید.



نمره ۳.۱۸

۴- با استفاده از روش مقطع زدن، مقدار نیرو در سه عضو CJ و KJ و CD از خرپای شکل زیر را بدست آورید. کششی و فشاری بودن اعضا را تعیین نمایید.



زمان آزمون (دقیقه): تستی: ۰۰ تشریحی: ۰۰

تعداد سوالات: تستی: ۰۰ تشریحی: ۰۶

درس: استاتیک

رشته تحصیلی/گد درس: مهندسی صنایع، مهندسی صنایع (چندبخشی)، مهندسی مدیریت اجرایی، مهندسی

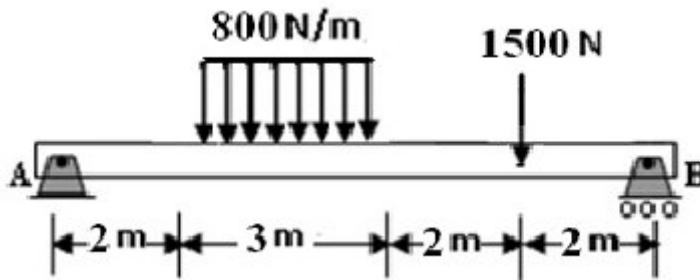
مدیریت پروژه (چندبخشی)، مهندسی عمران - سازه های هیدرولیکی، مهندسی راه و ترابری ۱۱۲۲۰۰۵ - مهندسی

عمران، مهندسی مکانیک، مهندسی خودرو، مهندسی هوا فضا - هوا فضا، مهندسی راه آهن - سازه های ریلی، مهندسی راه آهن -

جریه، مهندسی رباتیک ۱۳۱۵۰۰۹

نمره ۰.۶۴

۵- تیری مطابق شکل زیر، در معرض بارهای گسترده و متمرکز قرار دارد. مطلوبست:



الف - محاسبه عکس‌العملهای تکیه‌گاه A

ب- محاسبه عکس‌العملهای تکیه‌گاه B

ج- ترسیم نمودار نیروی برشی

د- ترسیم نمودار گشتاور خمشی

نمره ۲.۵۳

۶- ممان اینرسی شکل زیر را حول محور X ها بدست آورید. مبدا مختصات را روی مرکز سطح مستطیل ایستاده،

یعنی مستطیل هاشور خورده، در نظر بگیرید

