

پیام نور
سری سوال یک

دانشجویان
پایگاه خبری

PNUNA.COM
PNU News Agency

زمان آزمون (دقیقه): تستی: ۶۰ تشریحی: ۶۰

تعداد سوالات: تستی: ۲۵ تشریحی: ۵

عنوان درس: الکترونیک ۱، مدارهای الکترونیکی

رشته تحصیلی/کد درس: - مهندسی کامپیوتر(نرم افزار)، مهندسی کامپیوتر-نرم افزار(چندبخشی)، مهندسی کامپیوتر(سخت افزار) چندبخشی ۱۱۱۵۰۷۰

مهندسی مدیریت اجرایی (چندبخشی) (۱۳۱۱۰۲۰) - مهندسی پزشکی - بالینی، مهندسی برق-قدرت، مهندسی برق - مهندسی،

پزشکی (بیوالکترونیک)، مهندسی برق-کنترل، مهندسی برق-مخابرات، مهندسی برق-الکترونیک ۱۳۱۹۰۱۹ - مهندسی

رباتیک ۱۳۱۹۰۳۶

استفاده از ماشین حساب مهندسی مجاز است

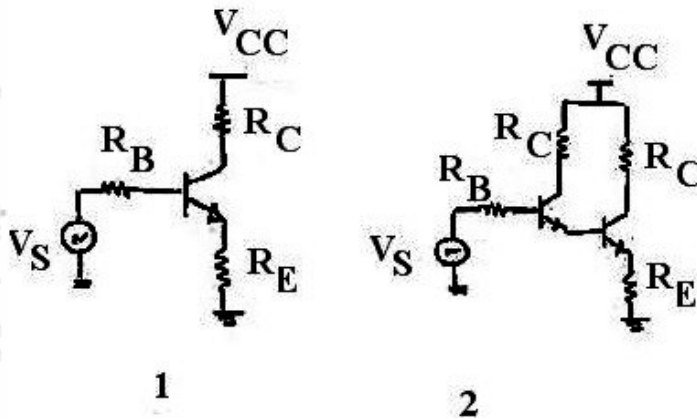
۱- برای استفاده از خاصیت تقویت کنندگی ترانزیستور، این عنصر باید در چه ناحیه ای بایاس شود؟

۰۱. قطع ۰۲. فعال معکوس ۰۳. اشباع ۰۴. فعال

۲- از کدام تقویت کننده می توان به عنوان بافر استفاده نمود؟

۰۱. امیتر مشترک
۰۲. کلکتور مشترک
۰۳. بیس مشترک
۰۴. از هیچ تقویت کننده ای نمی توان به صورت بافر استفاده نمود.

۳- هدف از اضافه کردن یک ترانزیستور به مدار اول و تبدیل آن به مدار دوم کدام است؟



۰۱. افزایش مقاومت خروجی
۰۲. افزایش مقاومت ورودی
۰۳. افزایش بهره مدار
۰۴. کاهش بهره مدار

۴- کدام عبارت در مورد ترانزیستورهای اثر میدان صحیح است؟

۰۱. برای روشن شدن این ترانزیستور، پیوند گیت- سورس آن باید به صورت مستقیم بایاس شود.
۰۲. حرکت حاملهای بار از درین به سورس است.
۰۳. یک منبع ولتاژ کنترل شونده با جریان است.
۰۴. در این ترانزیستورها، جریان الکتریکی، تنها ناشی از حاملهای اکثریت کانال است.

تعداد سوالات: تستی: ۲۵ تشریحی: ۵

زمان آزمون (دقیقه): تستی: ۶۰ تشریحی: ۶۰

عنوان درس: الکترونیک ۱، مدارهای الکترونیکی

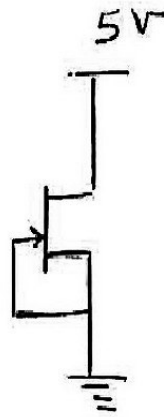
پیام نور
سری سوالات

دانشجویان
پایگاه خبری

PNUNA.COM
PNU News Agency

رشته تحصیلی/کد درس: مهندسی کامپیوتر(نرم افزار)، مهندسی کامپیوتر-نرم افزار(چندبخشی)، مهندسی کامپیوتر(مختص افزار) چندبخشی - ۱۱۱۵۰۲ -
مهندسی مدیریت اجرایی (چندبخشی) - ۱۳۱۱۰۲۰ - مهندسی پزشکی - بالینی، مهندسی برق - قدرت، مهندسی برق - مهندسی پزشکی (بیوالکترونیک)، مهندسی برق - کنترل، مهندسی برق - مخابرات، مهندسی برق - الکترونیک ۱۳۱۹۰۱۹ - مهندسی رباتیک ۱۳۱۹۰۳۶

۵- ترانزیستور زیر در کدام ناحیه بایاس شده است؟ ($|V_P| = 3V$)



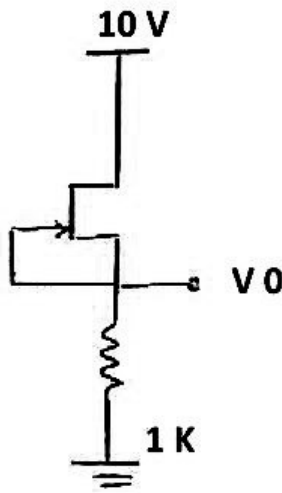
۰۲. قطع

۰۱. تریود

۰۴. اطلاعات داده شده کافی نمی باشد.

۰۳. اشباع

۶- ولتاژ خروجی در مدار زیر چند ولت است؟ ($I_{DSS} = 4mA$, $|V_P| = 2V$)



۰۴. 0

۰۳. 2

۰۲. 4

۰۱. 10

پایگاه خبری دانشجویان پیام نور

WWW.PNUNA.COM

« آخرین اخبار دانشگاه پیام نور »
« بانک نمونه سوالات پیام نور »

پیام نور
سری سوال یک

دانشجویان
پایگاه خبری

PNUNA.COM
PNU News Agency

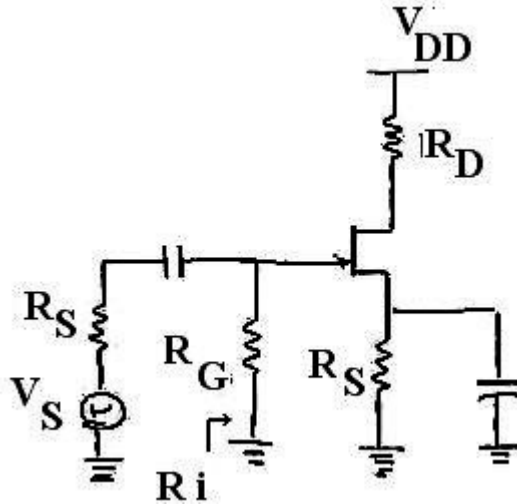
زمان آزمون (دقیقه): تستی: ۶۰ تشریحی: ۶۰

تعداد سوالات: تستی: ۲۵ تشریحی: ۵

عنوان درس: الکترونیک ۱، مدارهای الکترونیکی

رشته تحصیلی/کد درس: مهندسی کامپیوتر (نرم افزار)، مهندسی کامپیوتر-نرم افزار (چندبخشی)، مهندسی کامپیوتر (مختص افزار) چندبخشی - ۱۱۱۵۰۲ -
مهندسی مدیریت اجرایی (چندبخشی) - ۱۳۱۱۰۲۰ - مهندسی پزشکی - بالینی، مهندسی برق - قدرت، مهندسی برق - مهندسی پزشکی (بیوالکترونیک)، مهندسی برق - کنترل، مهندسی برق - مخابرات، مهندسی برق - الکترونیک ۱۳۱۹۰۱۹ - مهندسی رباتیک ۱۳۱۹۰۳۶

۷- مقاومت ورودی مدار زیر کدام است؟



$$\frac{R_G R_S}{R_G + R_S}$$

۰.۴

۰.۳

۰.۲

۰.۱ R_G

۸- کدام گزینه صحیح است؟

۱. نیمه هادیها در دمای صفر مطلق مانند عایق عمل می کنند.
۲. جریان هدایتی، ناشی از عدم یکنواختی تراکم حاملهای بار الکتریکی در نیمه هادی است.
۳. عرض ناحیه تهی پیوند P-N در حالت بایاس مستقیم افزایش می یابد.
۴. جریان اشباع معکوس پیوند P-N ناشی از حاملهای اکثریت است.

۹- کدام گزینه صحیح می باشد؟

۱. قابلیت تحرک حفره بیشتر از الکترون می باشد.
۲. بارهای مقید هسته های اتم های نیمه هادی در ایجاد جریان دخالته ندارند.
۳. با افزایش دما رسانایی نیمه هادیها کاهش می یابد.
۴. با تزریق اتم های ناخالصی نوع N به یک نیمه هادی تعداد الکترونها کاهش و حفره ها افزایش می یابد.

۱۰- در نیمه هادی نوع p که در آن $N_A = 10^{16}$ و $n_i = 10^{10}$ ، چگالی الکترونهای آزاد آن کدام است؟

۰.۴ 10^{16}

۰.۳ 10^4

۰.۲ 10^6

۰.۱ 10^{10}

تعداد سوالات: تستی: ۲۵ تشریحی: ۵

زمان آزمون (دقیقه): تستی: ۶۰ تشریحی: ۶۰

عنوان درس: الکترونیک ۱، مدارهای الکترونیکی

پیام نور
سوی سوال یک

دانشجویان
پایگاه خبری

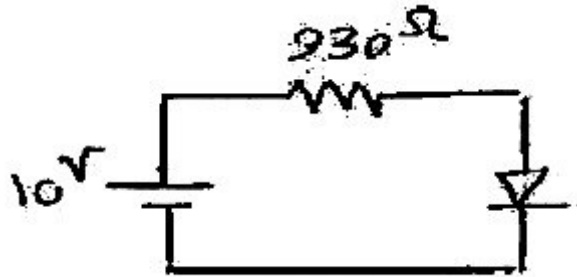
PNUNA.COM
PNU News Agency

رشته تحصیلی/کد درس: مهندسی کامپیوتر (نرم افزار)، مهندسی کامپیوتر (مختص افزار) چندبخشی (۱۱۵۰۲) - مهندسی مدیریت اجرایی (چندبخشی) (۱۳۱۱۰۲۰) - مهندسی پزشکی - بالینی، مهندسی برق - قدرت، مهندسی برق - مهندسی پزشکی (بیوالکترونیک)، مهندسی برق - کنترل، مهندسی برق - مخابرات، مهندسی برق - الکترونیک ۱۳۱۹۰۱۹ - مهندسی رباتیک ۱۳۱۹۰۳۶

۱۱- کدام گزینه صحیح است؟

۱. جریان دیود و سطح مقطع آن رابطه عکس دارند.
۲. ولتاژ شکست دیود به غلظت ناخالصی پیوند P-N دیود بستگی دارد.
۳. در شکست زنر با افزایش دما اندازه ولتاژ افزایش می یابد.
۴. با افزایش ولتاژ معکوس دیود، جریان از I_S بسیار بزرگتر می شود.

۱۲- در مدار زیر مقاومت دینامیکی دیود چند اهم است؟ ($V_D = 0.7, \eta = 2, V_T = 26mv$)



۱. 930 ۲. 2.6 ۳. 4.8 ۴. 5.2

۱۳- در مدار زیر همه دیودها دارای مشخصه $V_Z = 6v$ و $I_{Z, min} = 2mA$ می باشند. این مدار معادل با یک دیود زنر با کدام مشخصه است؟



۱. $I_{Z, min} = 6mA, V_Z = 6v$ ۲. $I_{Z, min} = 2mA, V_Z = 6v$
 ۳. $I_{Z, min} = 6mA, V_Z = 18v$ ۴. $I_{Z, min} = 2mA, V_Z = 18v$

تعداد سوالات: تستی: ۲۵ تشریحی: ۵

زمان آزمون (دقیقه): تستی: ۶۰ تشریحی: ۶۰

عنوان درس: الکترونیک ۱، مدارهای الکترونیکی

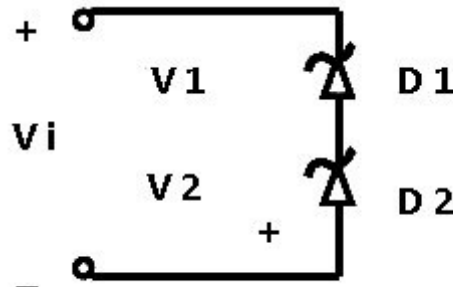
پیام نور
سری سوال: ۱

دانشجویان
پایگاه خبری

رشته تحصیلی/کد درس: مهندسی کامپیوتر(نرم افزار)، مهندسی کامپیوتر-نرم افزار(چندبخشی)، مهندسی کامپیوتر(مختص افزار) چندبخشی - ۱۱۱۵۰۲ -
مهندسی مدیریت اجرایی (چندبخشی) - ۱۳۱۱۰۲۰ - مهندسی پزشکی - بالینی، مهندسی برق - قدرت، مهندسی برق - مهندسی پزشکی (بیوالکترونیک)، مهندسی برق - کنترل، مهندسی برق - مخابرات، مهندسی برق - الکترونیک ۱۳۱۹۰۱۹ - مهندسی رباتیک ۱۳۱۹۰۳۶

PNUNA.COM
PNU News Agency

۱۴- در مدار شکل زیر دیودهای D_1 و D_2 دارای ولتاژ شکست $100V$ میباشند. جریانهای اشباع معکوس آنها به ترتیب $1\mu A$ و $2\mu A$ است. به ازاء $v_i = 110V$ ، مقادیر ولتاژ v_1 و v_2 به ترتیب کدام است؟

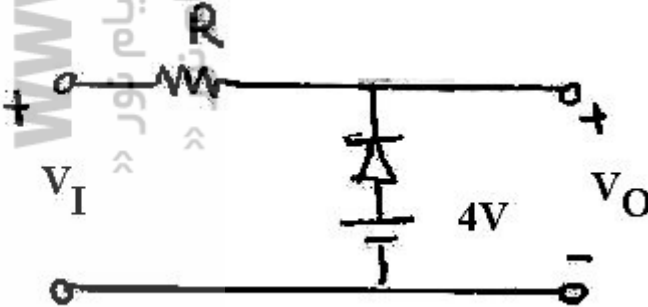


۱. $-100, -10$ ۲. $-100, -10$ ۳. $-55, -55$ ۴. $0, -110$

۱۵- مدارهایی که توسط آنها می توان سطح DC ولتاژ ورودی را بدون تغییر در شکل موج تنظیم کرد، مدار نام دارد.

۱. چند برابر کننده ولتاژ ۲. یکسوساز ۳. کلمپ ۴. برش

۱۶- در مدار برش زیر شیب مشخصه انتقالی در $v_i > 4V$ کدام است؟ دیود دارای مقاومت مستقیم R_f و مقاومت معکوس R_r می باشد.



۱. $\frac{1}{R}$ ۲. R ۳. $\frac{R_f}{R + R_f}$ ۴. $\frac{R_r}{R + R_r}$

تعداد سوالات: تستی: ۲۵ تشریحی: ۵

زمان آزمون (دقیقه): تستی: ۶۰ تشریحی: ۶۰

عنوان درس: الکترونیک ۱، مدارهای الکترونیکی

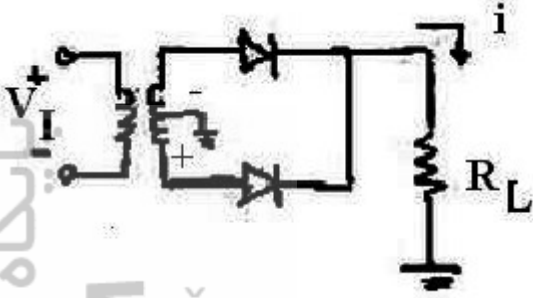
پیام نور
سوی سوال یک

دانشجویان
پایگاه خبری

PNUNA.COM
PNU News Agency

رشته تحصیلی/کد درس: مهندسی کامپیوتر (نرم افزار)، مهندسی کامپیوتر-نرم افزار (چندبخشی)، مهندسی کامپیوتر (مختص افزار) چندبخشی - ۱۱۱۵۰۲ -
مهندسی مدیریت اجرایی (چندبخشی) - ۱۳۱۱۰۲۰ - مهندسی پزشکی - بالینی، مهندسی برق - قدرت، مهندسی برق - مهندسی پزشکی (بیوالکترونیک)، مهندسی برق - کنترل، مهندسی برق - مخابرات، مهندسی برق - الکترونیک ۱۳۱۹۰۱۹ - مهندسی رباتیک ۱۳۱۹۰۳۶

۱۷- متوسط جریان خروجی (با فرض ایده آل بودن دیودها) در شکل زیر کدام است؟



$$V_1 = 7 \sin \omega t$$

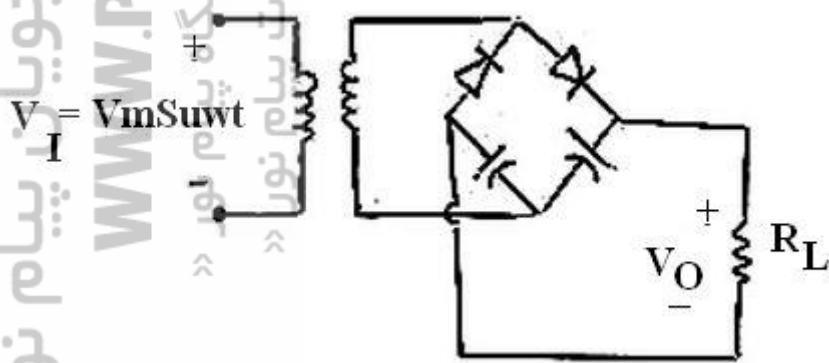
$$\frac{V_m}{\pi R_L}$$

$$\frac{V_m}{R_L}$$

$$\frac{2V_m}{\pi R_L}$$

$$\frac{2V_m}{R_L}$$

۱۸- در مدار زیر $V_{0,max}$ کدام است؟ ($V_D = 0.7$)



$$1.4$$

$$2V_m + 1.4$$

$$2V_m$$

$$2V_m - 1.4$$

تعداد سوالات: تستی: ۲۵ تشریحی: ۵

زمان آزمون (دقیقه): تستی: ۶۰ تشریحی: ۶۰

عنوان درس: الکترونیک ۱، مدارهای الکترونیکی

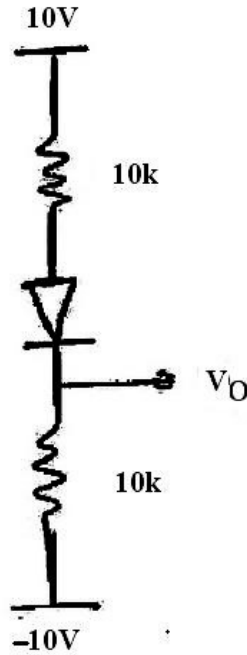
پیام نور
سری سوال: یک

دانشجویان
پایگاه خبری

رشته تحصیلی/کد درس: مهندسی کامپیوتر (نرم افزار)، مهندسی کامپیوتر-نرم افزار (چندبخشی)، مهندسی کامپیوتر (مختص افزار) چندبخشی - ۱۱۱۵۰۲ -
مهندسی مدیریت اجرایی (چندبخشی) - ۱۳۱۱۰۲۰ - مهندسی پزشکی - بالینی، مهندسی برق - قدرت، مهندسی برق - مهندسی پزشکی (بیوالکترونیک)، مهندسی برق - کنترل، مهندسی برق - مخابرات، مهندسی برق - الکترونیک ۱۳۱۹۰۱۹ - مهندسی رباتیک ۱۳۱۹۰۳۶

PNUNA.COM
PNU News Agency

۱۹- ولتاژ خروجی در شکل چند ولت است؟ (دیود ایده آل است)



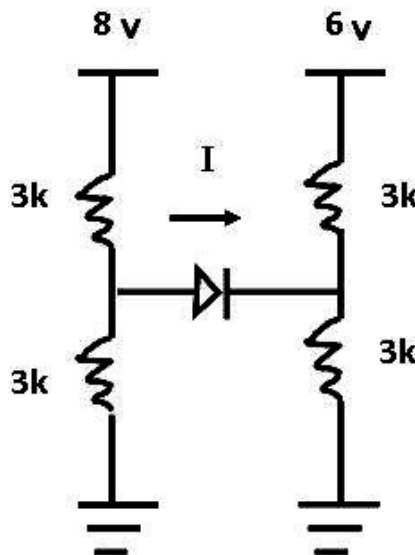
۱. -10

۲. 0

۳. 5

۴. 10

۲۰- جریان گذرنده از دیود (I) در مدار زیر چند میلی آمپر است؟ (دیود ایده آل است)



۱. 0

۲. $\frac{1}{3}$

۳. $\frac{3}{2}$

۴. $\frac{5}{6}$

پایگاه خبری دانشجویان پیام نور

WWW.PNUNA.COM

«بانک نمونه سوالات پیام نور»
«آخرین اخبار دانشگاه پیام نور»

۲۱- کدام گزینه در مورد ترانزیستورهای BJT صحیح است؟

۱. ناخالصی لایه امیتر از دو لایه دیگر بیشتر است.
۲. هر چقدر عرض لایه بیس بزرگتر باشد، β ترانزیستور بزرگتر است.
۳. هر چقدر α ترانزیستور کوچکتر از یک باشد، β ترانزیستور بزرگتر می شود.
۴. عرض لایه امیتر از دو لایه دیگر بزرگتر است.

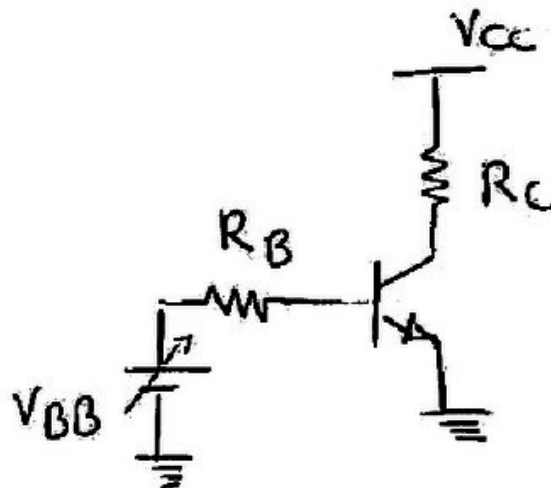
۲۲- اگر پیوند B-C یک ترانزیستور بایاس معکوس و پیوند B-E آن بایاس مستقیم شده باشد، ترانزیستور در کدام ناحیه کاری قرار دارد؟

۱. قطع
۲. اشباع
۳. فعال
۴. فعال معکوس

۲۳- جریان اشباع I_S ترانزیستور با پهنای موثر بیس و با سطح مقطع پیوند امیتر-بیس به ترتیب چه رابطه ای دارد؟

۱. معکوس- مستقیم
۲. مستقیم- معکوس
۳. مستقیم- مستقیم
۴. معکوس- معکوس

۲۴- با فرض اینکه ترانزیستور در مدار زیر در ناحیه فعال بایاس شده باشد، کدام تغییر باعث به اشباع رفتن ترانزیستور می شود؟



۱. کاهش R_C
۲. افزایش R_B
۳. افزایش V_{BB}
۴. افزایش V_{CC}

تعداد سوالات: تستی: ۲۵ تشریحی: ۵

زمان آزمون (دقیقه): تستی: ۶۰ تشریحی: ۶۰

عنوان درس: الکترونیک ۱، مدارهای الکترونیکی

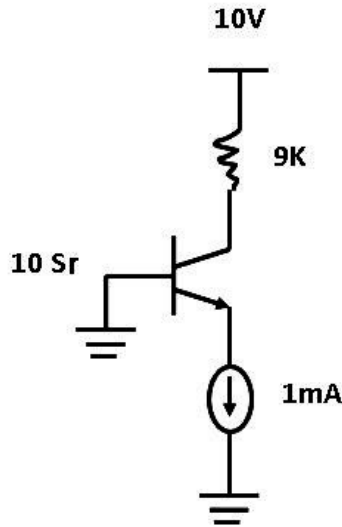
پیام نور
سری سوال یک

دانشجویان
پایگاه خبری

رشته تحصیلی/کد درس: مهندسی کامپیوتر (نرم افزار)، مهندسی کامپیوتر-نرم افزار (چندبخشی)، مهندسی کامپیوتر (مختص افزار) چندبخشی - ۱۱۱۵۰۲ -
مهندسی مدیریت اجرایی (چندبخشی) - ۱۳۱۱۰۲۰ - مهندسی پزشکی - بالینی، مهندسی برق - قدرت، مهندسی برق - مهندسی پزشکی (بیوالکترونیک)، مهندسی برق - کنترل، مهندسی برق - مخابرات، مهندسی برق - الکترونیک ۱۳۱۹۰۱۹ - مهندسی رباتیک ۱۳۱۹۰۳۶

PNUNA.COM
PNU News Agency

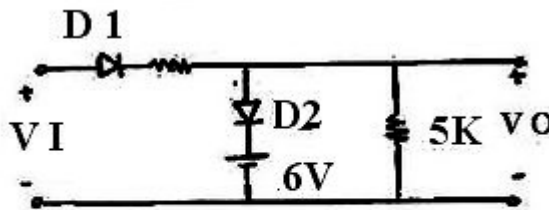
۲۵- در مدار زیر با فرض بسیار زیاد بودن β ترانزیستور و $V_{BE}(on) = .7$ و $V_{CE(sat)} = 0.2V$ ، ترانزیستور در کدام ناحیه کاری قرار دارد؟



۰۱. قطع ۰۲. فعال ۰۳. فعال معکوس ۰۴. اشباع

سوالات تشریحی

۱- مشخصه انتقالی مدار زیر را به ازاء $-20 < V_I < 20$ رسم کنید.



پایگاه خبری دانشجویان پیام نور

WWW.PNUNA.COM

« آخرین اخبار دانشگاه پیام نور »
« بانک نمونه سوالات پیام نور »

۱۰۰ شماره

پیام نور
سری سوال یک

دانشجویان
پایگاه خبری

PNUNA.COM
PNU News Agency

زمان آزمون (دقیقه): تستی: ۶۰ تشریحی: ۶۰

تعداد سوالات: تستی: ۲۵ تشریحی: ۵

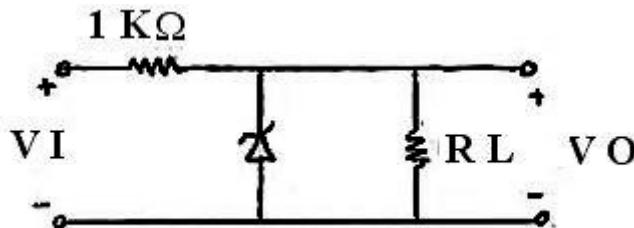
عنوان درس: الکترونیک ۱، مدارهای الکترونیکی

رشته تحصیلی/کد درس: مهندسی کامپیوتر(نرم افزار)، مهندسی کامپیوتر-نرم افزار(چندبخشی)، مهندسی کامپیوتر(مختص افزار) چندبخشی - ۱۱۱۵۰۲ -
مهندسی مدیریت اجرایی (چندبخشی) - ۱۳۱۱۰۲۰ - مهندسی پزشکی - بالینی، مهندسی برق - قدرت، مهندسی برق - مهندسی پزشکی (بیوالکترونیک)، مهندسی برق - کنترل، مهندسی برق - مخابرات، مهندسی برق - الکترونیک ۱۳۱۹۰۱۹ - مهندسی رباتیک ۱۳۱۹۰۳۶

۱۰۰ نمره

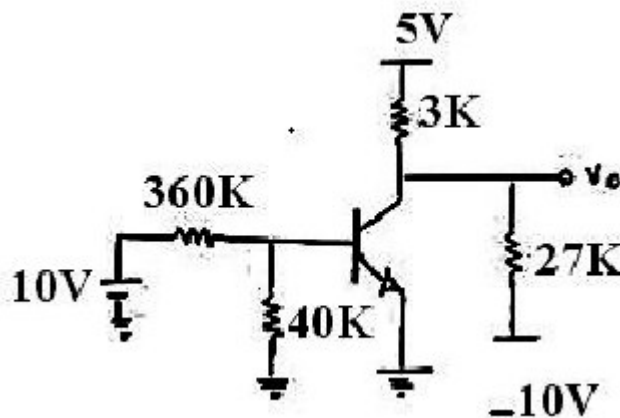
۲- در تنظیم کننده ولتاژ زیر محدوده R_L را به نحوی تعیین کنید که علیرغم تغییرات V_I ، تنظیم کننده به درستی عمل کند.

$$(8 < V_I < 10, I_{z, \max} = 10 \text{ mA}, I_{z, \min} = 1 \text{ mA}, V_z = 5 \text{ V})$$



۱۰۰ نمره

۳- ولتاژ خروجی مدار زیر را به دست آورید. ($\beta = 70, V_{BE(on)} = .7$)



پایگاه خبری دانشجویان پیام نور

WWW.PNUNA.COM

«آخرین اخبار دانشگاه پیام نور»
«بانک نمونه سوالات پیام نور»

تعداد سوالات: تستی: ۲۵ تشریحی: ۵

زمان آزمون (دقیقه): تستی: ۶۰ تشریحی: ۶۰

عنوان درس: الکترونیک ۱، مدارهای الکترونیکی

پیام نور
سری سوال: ۱

دانشجویان
پایگاه خبری

رشته تحصیلی/کد درس: مهندسی کامپیوتر (نرم افزار)، مهندسی کامپیوتر-نرم افزار (چندبخشی)، مهندسی کامپیوتر (مختص افزار) چندبخشی - ۱۱۱۵۰۲

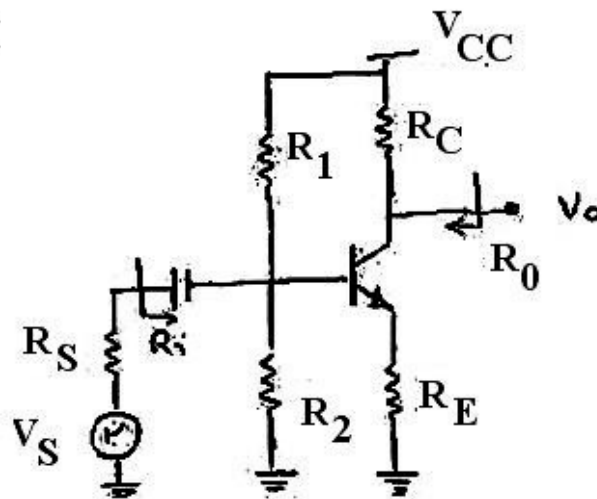
مهندسی مدیریت اجرایی (چندبخشی) - ۱۳۱۱۰۲۰ - مهندسی پزشکی - بالینی، مهندسی برق - قدرت، مهندسی برق - مهندسی

پزشکی (بیوالکترونیک)، مهندسی برق - کنترل، مهندسی برق - مخابرات، مهندسی برق - الکترونیک ۱۳۱۹۰۱۹ - مهندسی

رباتیک ۱۳۱۹۰۳۶

نمره ۲،۰۰

۴- مقاومت ورودی و خروجی مدار زیر را به صورت پارامتری بنویسید.



نمره ۲،۰۰

۵- بهره ولتاژ مدار زیر را به دست آورید. ($\beta = 200$, $\eta V_T = 26mv$)

