

سری سوال: ۱-  
پایگاه خبری

PNUNA.COM

۱۱۵۰۲۰

زمان آزمون (دقیقه): تستی: ۵۰ تشریحی: ۷۰

تعداد سوالات: تستی: ۲۵ تشریحی: ۵

عنوان درس: الکترونیک ۱، مدارهای الکترونیکی

رشته تحصیلی/کد درس: - مهندسی کامپیوتر(نرم افزار)، مهندسی کامپیوتر-نرم افزار(چندبخشی)، مهندسی کامپیوتر(سخت افزار) چندبخشی ۱۱۵۰۲۰  
مهندسی مدیریت اجرایی (چندبخشی) (۱۳۱۱۰۲۰ - مهندسی رباتیک ۱۳۱۹۰۳۶)

استفاده از ماشین حساب ساده، ماشین حساب مهندسی مجاز است

۱- کدامیک از گزینه های زیر در مورد نیمه هادی نوع  $N$  صحیح می باشد؟

۱. برای ایجاد ناخالصی در این نوع نیمه هادی از یک عنصر سه ظرفیتی استفاده می شود.
۲. الکترونها، حاملهای اقلیت و حفره ها، حاملهای اکثریت هستند.
۳. برای ایجاد ناخالصی در این نوع نیمه هادی از یک عنصر پنج ظرفیتی استفاده می شود.
۴. این نوع نیمه هادی از نوع پذیرنده الکترون می باشد.

۲- رابطه جریان- ولتاژ یک دیود پیوندی کدام است؟

$$I_D = I_S (1 - e^{KV_D / \eta V_T}) \quad .1$$

$$I_D = I_S (e^{KV_D / \eta V_T} - 1) \quad .2$$

$$I_D = I_S (1 - e^{-KV_D / \eta V_T}) \quad .3$$

$$I_D = I_S (e^{-KV_D / \eta V_T} - 1) \quad .4$$

۳- کدام گزینه زیر در مورد بایاس معکوس دیود صحیح نمی باشد؟

۱. با اتصال  $P$  به قطب منفی باتری و  $N$  به قطب مثبت باتری، بایاس معکوس اتفاق می افتد.
۲. در حالت بایاس معکوس، جریان حاملهای اکثریت صفر است.
۳. در حالت بایاس معکوس، الکترونهای آزاد در نیمه هادی از نوع  $N$  توسط قطب منفی باتری دفع و حفره ها نیز در نیمه هادی از نوع  $P$  توسط قطب مثبت دفع می شوند.
۴. عرض ناحیه تخلیه(تهی) در بایاس معکوس افزایش می یابد.



زمان آزمون (دقیقه): تستی: ۵۰ تشریحی: ۷۰

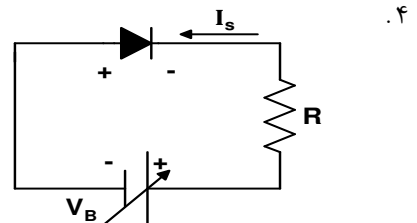
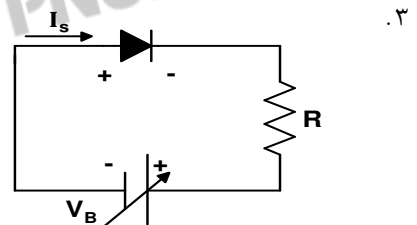
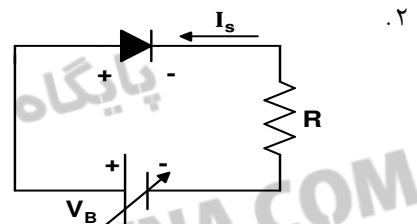
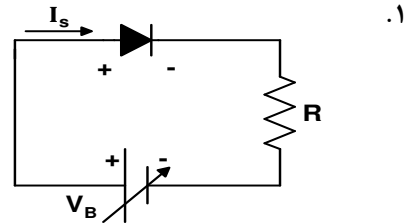
تعداد سوالات: تستی: ۲۵ تشریحی: ۵

عنوان درس: الکترونیک ۱، مدارهای الکترونیکی

رشته تحصیلی/کد درس: مهندسی کامپیوتر (نرم افزار)، مهندسی کامپیوتر-نرم افزار (چندبخشی)، مهندسی کامپیوتر (سخت افزار) چندبخشی ۱۱۱۵۰۷۰

مهندسی مدیریت اجرایی (چندبخشی) (۱۳۱۱۰۲۰ - مهندسی رباتیک ۱۳۱۹۰۳۶)

۴- کدام شکل زیر نشان دهنده جهت جریان صحیح برای  $I_S$  می باشد؟ (مقدار  $V_B$  مثبت است)



۵- مقاومت دینامیکی عبارت از کدام گزینه است؟

۰۲ نسبت ولتاژ دوسر دیود به جریان آن در نقطه کار

۰۱ شیب مشخصه جریان- ولتاژ

۰۴ عکس شیب مشخصه جریان- ولتاژ

۰۳

$$r_d = \frac{I_{DQ} + I_S}{\eta V_T}$$

تعداد سوالات: تستی: ۲۵ تشریحی: ۵

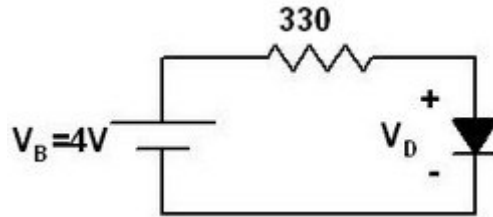
زمان آزمون (دقیقه): تستی: ۵۰ تشریحی: ۷۰

عنوان درس: الکترونیک ۱، مدارهای الکترونیکی

سری سوال: ۱  
پایگاه خبری  
PNUNA.COM

رشته تحصیلی/کد درس: مهندسی کامپیوتر (نرم افزار)، مهندسی کامپیوتر-نرم افزار (چندبخشی)، مهندسی کامپیوتر (سخت افزار) چندبخشی ۱۱۱۵۰۷۰-  
مهندسی مدیریت اجرایی (چندبخشی) ۱۳۱۱۰۲۰ - مهندسی رباتیک ۱۳۱۹۰۳۶

۶- در مدار شکل زیر ولتاژ و جریان نامی دیود به ترتیب  $10mA, 0.7V$  می باشد. در دمای  $300^\circ K$ ، مقاومت‌های استاتیکی و دینامیکی دیود در ولتاژ و جریان نامی کدام گزینه است؟



۱.  $R_S = 330\Omega, r_d = 5.2\Omega$

۲.  $R_S = 70\Omega, r_d = 5.2\Omega$

۳.  $R_S = 5.2\Omega, r_d = 70\Omega$

۴.  $R_S = 5.2\Omega, r_d = 330\Omega$

۷- کدامیک از دیودهای زیر به صورت معکوس بایاس می شوند؟

۱. دیود نوری و خازنی

۱. دیود نوری و خازنی

۲. دیود نورانی و دیود زنر

۳. دیود تونلی و دیود زنر

زمان آزمون (دقیقه): تستی: ۵۰ تشریحی: ۷۰

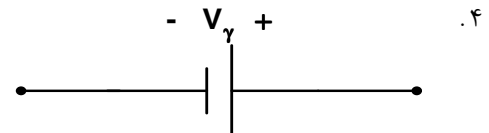
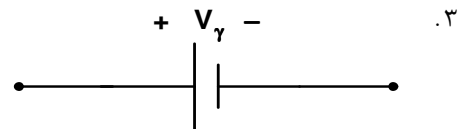
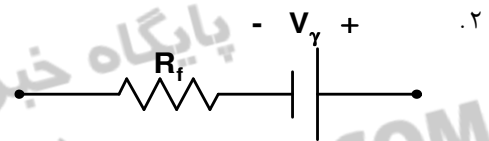
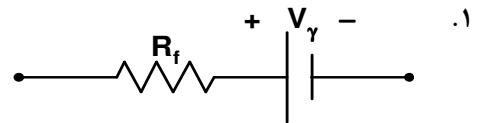
تعداد سوالات: تستی: ۲۵ تشریحی: ۵

عنوان درس: الکترونیک ۱، مدارهای الکترونیکی

رشته تحصیلی/کد درس: مهندسی کامپیوتر (نرم افزار)، مهندسی کامپیوتر-نرم افزار (چندبخشی)، مهندسی کامپیوتر (سخت افزار) چندبخشی ۱۱۱۵۰۷۰-

مهندسی مدیریت اجرایی (چندبخشی) (۱۳۱۱۰۲۰) - مهندسی رباتیک ۱۳۱۹۰۳۶

۸- کدامیک از گزینه های زیر نشان دهنده مدار معادل دیود شکل زیر در حالت وصل و قطع در مدل خطی پاره ای در حالت واقعی است؟



زمان آزمون (دقیقه): تستی: ۵۰ تشریحی: ۷۰

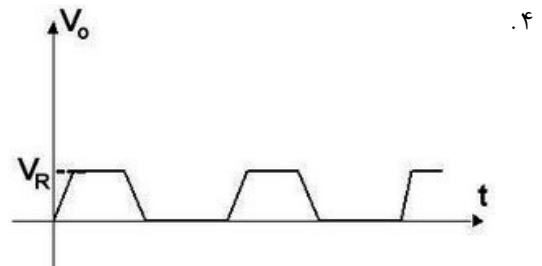
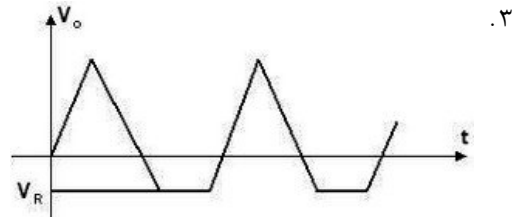
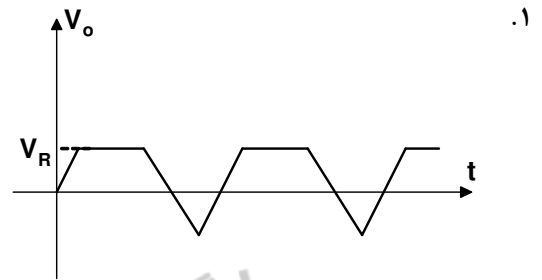
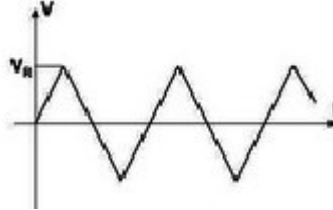
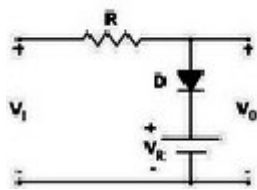
تعداد سوالات: تستی: ۲۵ تشریحی: ۵

عنوان درس: الکترونیک ۱، مدارهای الکترونیکی

رشته تحصیلی/کد درس: مهندسی کامپیوتر (نرم افزار)، مهندسی کامپیوتر-نرم افزار (چندبخشی)، مهندسی کامپیوتر (سخت افزار) چندبخشی ۱۱۱۵۰۷۰-

مهندسی مدیریت اجرایی (چندبخشی) (۱۳۱۱۰۲۰ - مهندسی رباتیک ۱۳۱۹۰۳۶)

۹- با توجه به شکل موج ورودی در مدار برش شکل زیر، شکل موج خروجی کدامیک از شکل‌های زیر می باشد؟



زمان آزمون (دقیقه): تستی: ۵۰ تشریحی: ۷۰

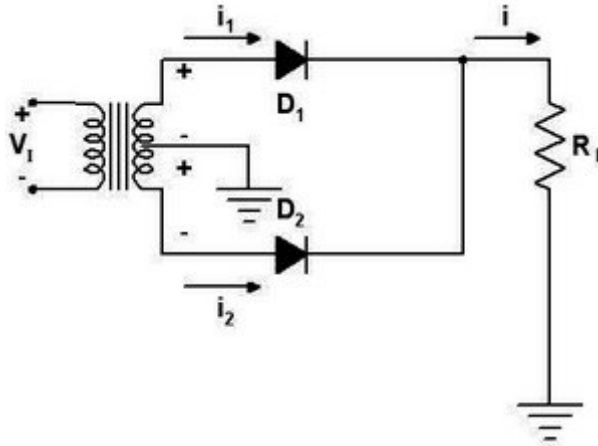
تعداد سوالات: تستی: ۲۵ تشریحی: ۵

عنوان درس: الکترونیک ۱، مدارهای الکترونیکی

رشته تحصیلی/کد درس: مهندسی کامپیوتر (نرم افزار)، مهندسی کامپیوتر-نرم افزار (چندبخشی)، مهندسی کامپیوتر (سخت افزار) چندبخشی ۱۱۱۵۰۷۰-

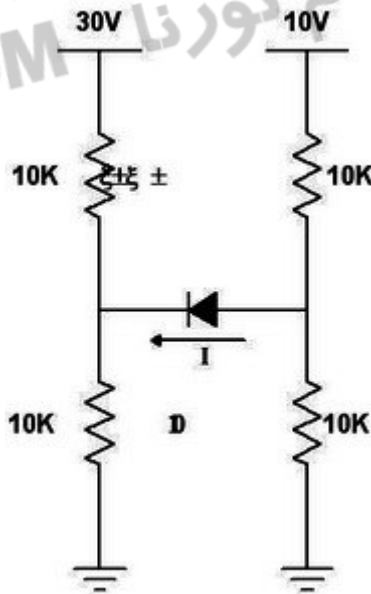
مهندسی مدیریت اجرایی (چندبخشی) ۱۳۱۱۰۲۰ - مهندسی رباتیک ۱۳۱۹۰۳۶

۱۰- کدام گزینه در مورد عملکرد مدار شکل زیر صحیح می باشد؟



۱. این مدار یکسو کننده نیم موج است و نیم سیکل‌های منفی را حذف می کند.
۲. این مدار یکسو کننده نیم موج است و نیم سیکل‌های مثبت را حذف می کند.
۳. این مدار یکسو کننده تمام موج است.
۴. این مدار دو برابر کننده ولتاژ است.

۱۱- جریان  $I$  در شکل مدار دیودی زیر کدام است؟ (دیود ایده آل فرض شود)



۱.  $I = 10mA$     ۲.  $I = 1.5mA$     ۳.  $I = 1mA$     ۴.  $I = 0mA$

۱۲- کدامیک از گزینه های زیر برای قرار گرفتن ترانزیستور در ناحیه فعال صحیح نمی باشد؟

۱.  $I_C \cong \beta I_B$     ۲.  $I_C \cong \alpha I_E$     ۳.  $I_C < \beta I_B$     ۴.  $I_E = I_B + I_C$

تعداد سوالات: تستی: ۲۵ تشریحی: ۵

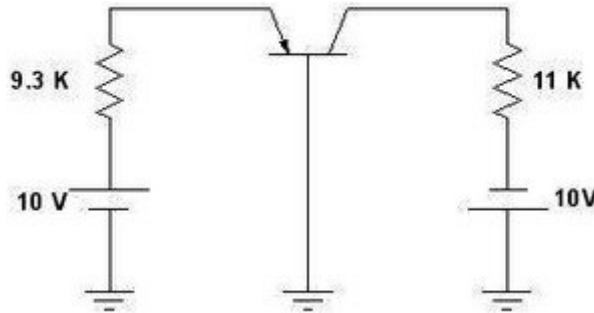
زمان آزمون (دقیقه): تستی: ۵۰ تشریحی: ۷۰

عنوان درس: الکترونیک ۱، مدارهای الکترونیکی

سری سوال: ۱  
پایگاه خبری  
PNUNA.COM

رشته تحصیلی/کد درس: مهندسی کامپیوتر (نرم افزار)، مهندسی کامپیوتر-نرم افزار (چندبخشی)، مهندسی کامپیوتر (سخت افزار) چندبخشی ۱۱۱۵۰۷۰-  
مهندسی مدیریت اجرایی (چندبخشی) ۱۳۱۱۰۲۰ - مهندسی رباتیک ۱۳۱۹۰۳۶

۱۳- در مدار شکل زیر با فرض  $\alpha = 0.98$  و  $V_{EB} = 0.7$ ، ولتاژ  $V_{CB}$  برابر با کدام گزینه می باشد؟

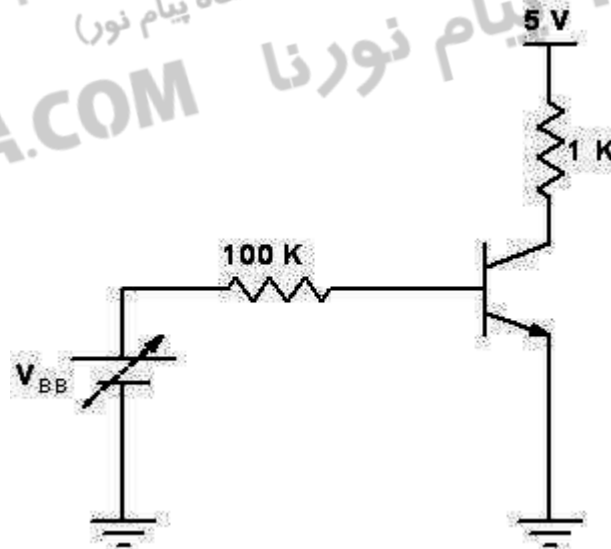


۱.  $-0.78V$     ۲.  $0.78V$     ۳.  $-20.78V$     ۴.  $20.78V$

۱۴- به ازای  $5^\circ$  افزایش دما، میزان جریان اشباع معکوس  $(I_{CBO})_{CB}$ ، در ترانزیستور چند برابر می شود؟

۱. ۲ برابر    ۲.  $\frac{1}{2}$  برابر    ۳.  $\sqrt{2}$  برابر    ۴.  $\frac{1}{\sqrt{2}}$  برابر

۱۵- در مدار شکل زیر  $100 \leq \beta \leq 200$  و  $I_{CBO} = 0.1 \mu A$  و  $V_{CE}(sat) = 0.2$  است. حداقل جریان  $I_B$  که ترانزیستور را به حالت اشباع می برد برابر با کدام گزینه است؟



۱.  $24 \mu A$     ۲.  $48 \mu A$     ۳.  $50 \mu A$     ۴.  $52 \mu A$

زمان آزمون (دقیقه): تستی: ۵۰ تشریحی: ۷۰

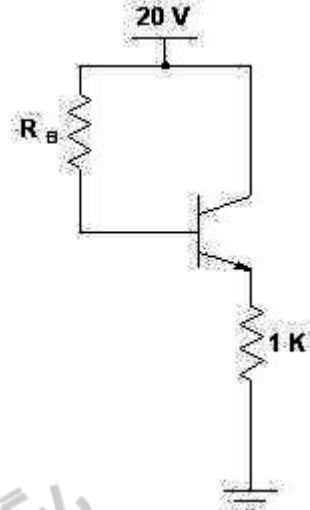
تعداد سوالات: تستی: ۲۵ تشریحی: ۵

عنوان درس: الکترونیک ۱، مدارهای الکترونیکی

رشته تحصیلی/کد درس: مهندسی کامپیوتر (نرم افزار)، مهندسی کامپیوتر-نرم افزار (چندبخشی)، مهندسی کامپیوتر (سخت افزار) چندبخشی ۱۱۱۵۰۷۰-

مهندسی مدیریت اجرایی (چندبخشی) ۱۳۱۱۰۲۰ - مهندسی رباتیک ۱۳۱۹۰۳۶

۱۶- در مدار شکل زیر  $R_B$  چقدر باشد تا  $V_{CE} = 10V$  شود؟ (با فرض  $\beta = 100, V_{BE(ON)} = 0.7$ )



۱.  $101K \Omega$       ۲.  $93.93K \Omega$       ۳.  $10.1K \Omega$       ۴.  $9.39K \Omega$

۱۷- در بحث پایداری نقطه کار ترانزیستور، جریان کلکتور به تغییرات کدام یک از متغیرها حساس نیست؟

۱.  $I_{CBO}$       ۲.  $V_{BE}$       ۳.  $V_{CC}$       ۴.  $\beta$

۱۸- در تقویت کننده های خطی، به منظور جلوگیری از ایجاد برش و اعوجاج در سیگنال خروجی، چه کار باید کرد؟

۱. مقاومت های بایاس بیس،  $(R_1, R_2)$ ، بسیار بزرگ انتخاب شوند.

۲. نقطه کار حتی الامکان در وسط خط بار  $ac$  انتخاب شود.

۳. مقاومت امیتر بسیار بزرگ انتخاب شود.

۴.  $V_{CC}$  را در مدار تغییر دهیم.

۱۹- معادلات ولتاژی سیگنال کوچک  $V_{bc} = h_{ic} i_b + h_{rc} V_{ec}$  مربوط به کدام آرایشها می باشد؟  
 $V_{eb} = h_{ib} i_e + h_{rb} V_{cb}$

۱.  $CC$       ۲.  $CE$       ۳.  $CB$       ۴.  $CC$   
۱.  $CB$       ۲.  $CC$       ۳.  $CE$       ۴.  $CE$



زمان آزمون (دقیقه): تستی: ۵۰ تشریحی: ۷۰

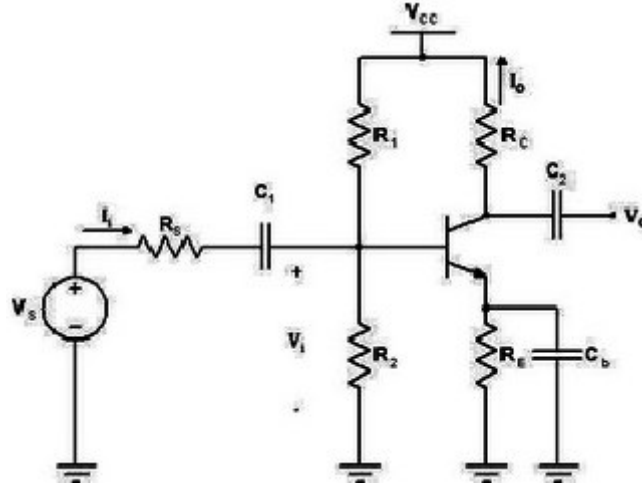
تعداد سوالات: تستی: ۲۵ تشریحی: ۵

عنوان درس: الکترونیک ۱، مدارهای الکترونیکی

رشته تحصیلی/ کد درس: مهندسی کامپیوتر (نرم افزار)، مهندسی کامپیوتر-نرم افزار (چندبخشی)، مهندسی کامپیوتر (سخت افزار) چندبخشی ۱۱۱۵۰۷۰

مهندسی مدیریت اجرایی (چندبخشی) (۱۳۱۱۰۲۰) - مهندسی رباتیک ۱۳۱۹۰۳۶

۲۰- در مدار امیتر مشترک شکل زیر بهره ولتاژ و بهره جریان کدام یک از گزینه های زیر می باشد؟



$$A_V = +h_{fe} \frac{R_E}{h_{ie}} \quad .2$$

$$A_V = -h_{fe} \frac{R_C}{h_{ie}} \quad .1$$

$$A_I = -\frac{h_{fe} R_B}{R_B + h_{ie}}$$

$$A_I = +\frac{h_{fe} R_B}{R_B + h_{ie}}$$

$$A_V = -h_{fe} \frac{R_C}{h_{ie}} \quad .4$$

$$A_V = -h_{fe} \frac{R_E}{h_{ie}} \quad .3$$

$$A_I = -\frac{h_{fe} R_B}{R_B + h_{ie}}$$

$$A_I = +\frac{h_{fe} R_B}{R_B + h_{ie}}$$

زمان آزمون (دقیقه): تستی: ۵۰ تشریحی: ۷۰

تعداد سوالات: تستی: ۲۵ تشریحی: ۵

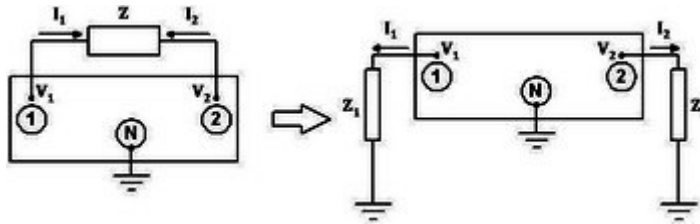
عنوان درس: الکترونیک ۱، مدارهای الکترونیکی

رشته تحصیلی/کد درس: مهندسی کامپیوتر (نرم افزار)، مهندسی کامپیوتر-نرم افزار (چندبخشی)، مهندسی کامپیوتر (سخت افزار) چندبخشی ۱۱۱۵۰۷۰-

مهندسی مدیریت اجرایی (چندبخشی) ۱۳۱۱۰۲۰ - مهندسی رباتیک ۱۳۱۹۰۳۶

۲۱-  $Z_1 = (1 + K)Z$  ،  $Z_2 = \frac{(1 + K)Z}{K}$  کدام گزینه در مورد تبدیل امپدانس  $Z$  به دو امپدانس  $Z_1, Z_2$

مطابق قضیه میلر با توجه به شکل زیر صحیح می باشد؟



۱.  $Z_1 = \frac{Z}{1 - K}$  ،  $Z_2 = \frac{ZK}{K - 1}$

۲.  $Z_1 = \frac{ZK}{K - 1}$  ،  $Z_2 = \frac{Z}{1 - K}$

۳.  $Z_1 = (1 + K)Z$  ،  $Z_2 = \frac{(1 + K)Z}{K}$

۴.  $Z_1 = \frac{(1 + K)Z}{K}$  ،  $Z_2 = (1 + K)Z$

زمان آزمون (دقیقه): تستی: ۵۰ تشریحی: ۷۰

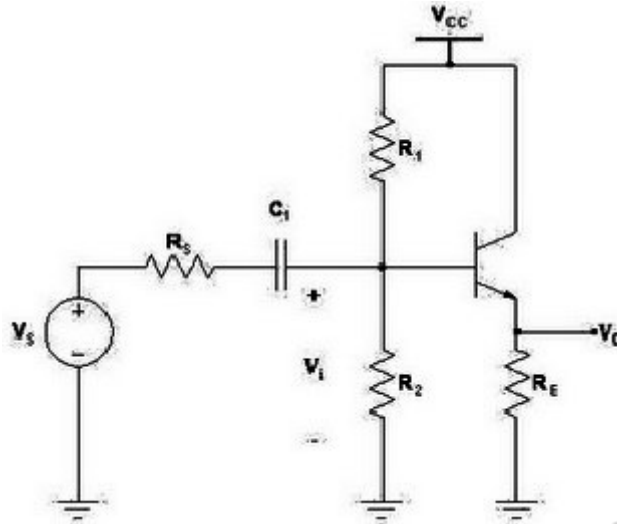
تعداد سوالات: تستی: ۲۵ تشریحی: ۵

عنوان درس: الکترونیک ۱، مدارهای الکترونیکی

رشته تحصیلی/کد درس: مهندسی کامپیوتر (نرم افزار)، مهندسی کامپیوتر-نرم افزار (چندبخشی)، مهندسی کامپیوتر (سخت افزار) چندبخشی ۱۱۱۵۰۷۰

مهندسی مدیریت اجرایی (چندبخشی) ۱۳۱۱۰۲۰ - مهندسی رباتیک ۱۳۱۹۰۳۶

۲۲- کدام گزینه نشان دهنده بهره ولتاژ مدار کلکتور مشترک شکل زیر است؟



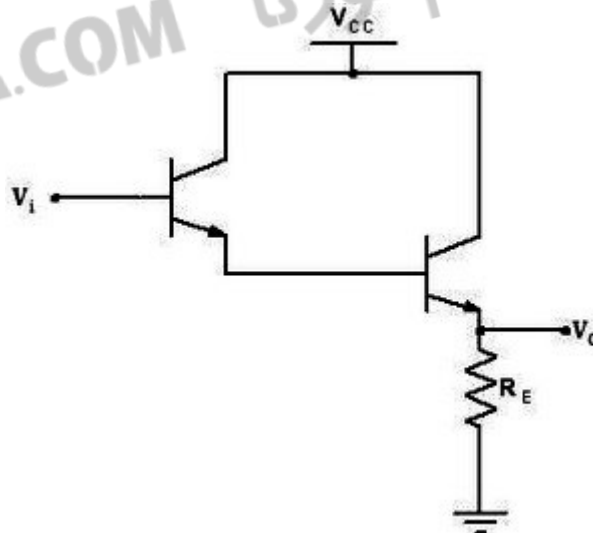
$$A_V = -h_f b \frac{R_C}{h_{ie}} \quad .۲$$

$$A_V = -h_f b \frac{R_L}{h_{ib}} \quad .۱$$

$$A_V = -h_{fe} \quad .۴$$

$$A_V \cong 1 \quad .۳$$

۲۳- کدام گزینه در مورد مدار دارلینگتون صحیح می باشد؟



۰۲. مقاومت ورودی بسیار بزرگی دارد.

۰۱. مقاومت خروجی بسیار بزرگی دارد.

۰۴. بهره جریانی تقریباً برابر با ۱ دارد.

۰۳. بهره ولتاژ بسیار بزرگی دارد.

زمان آزمون (دقیقه): تستی: ۵۰ تشریحی: ۷۰

تعداد سوالات: تستی: ۲۵ تشریحی: ۵

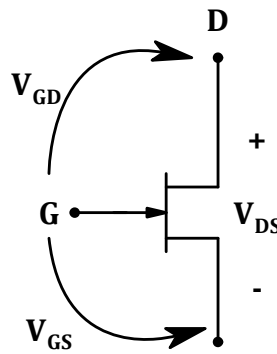
عنوان درس: الکترونیک ۱، مدارهای الکترونیکی

رشته تحصیلی/کد درس: مهندسی کامپیوتر (نرم افزار)، مهندسی کامپیوتر-نرم افزار (چندبخشی)، مهندسی کامپیوتر (سخت افزار) چندبخشی ۱۱۱۵۰۷۰-  
مهندسی مدیریت اجرایی (چندبخشی) ۱۳۱۱۰۲۰ - مهندسی رباتیک ۱۳۱۹۰۳۶

۲۴- در ترانزیستورهای اثر میدان  $FET$  کدام گزینه در ایجاد جریان نقش دارد؟

۱. الکترونهای آزاد و حفره ها
۲. فقط الکترونهای آزاد
۳. فقط حفره ها
۴. یا الکترونهای آزاد یا حفره ها

۲۵- کدامیک از گزینه های زیر در مورد ولتاژهای  $JFET$  در ناحیه اشباع صحیح می باشد؟



۱.  $V_{GD} < |V_P|$   
 $|V_P| < V_{GS} < 0.5$
۲.  $V_{GD} > -|V_P|$   
 $-|V_P| < V_{GS} < 0.5$
۳.  $V_{GD} < -|V_P|$   
 $-|V_P| < V_{GS} < 0.5$
۴.  $V_{GD} < |V_P|$   
 $-|V_P| < V_{GS} < 0.5$

زمان آزمون (دقیقه): تستی: ۵۰ تشریحی: ۷۰

تعداد سوالات: تستی: ۲۵ تشریحی: ۵

عنوان درس: الکترونیک ۱، مدارهای الکترونیکی

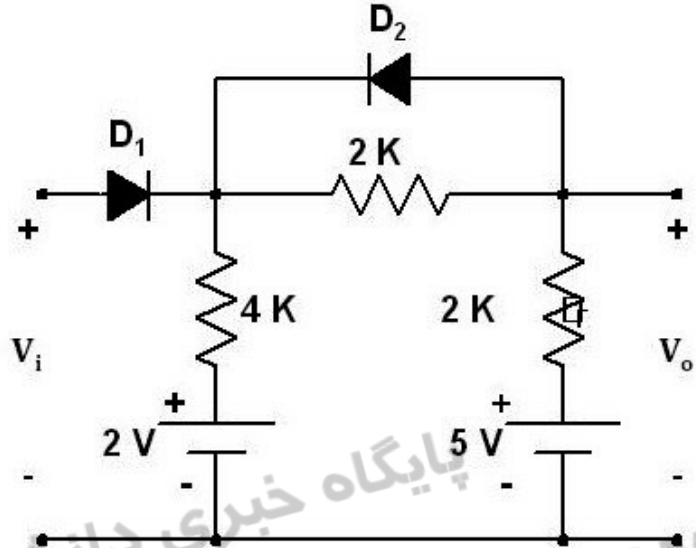
رشته تحصیلی/کد درس: مهندسی کامپیوتر (نرم افزار)، مهندسی کامپیوتر-نرم افزار (چندبخشی)، مهندسی کامپیوتر (سخت افزار) چندبخشی ۱۱۱۵۰۷۰-

مهندسی مدیریت اجرایی (چندبخشی) ۱۳۱۱۰۲۰ - مهندسی رباتیک ۱۳۱۹۰۳۶

### سوالات تشریحی

۱.۴۰ نمره

۱- در مدار شکل زیر با فرض اینکه دیودها ایده آل هستند، مشخصه انتقالی را محاسبه و رسم نمایید.

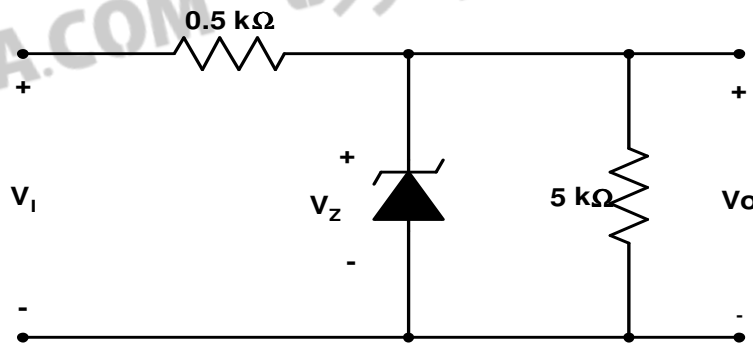


۱.۴۰ نمره

۲- در مدار تنظیم کننده ولتاژ شکل زیر با فرض

$$r_z = 0, V_Z = 5V, I_K = 0.2mA, I_{Z \max} = 10mA$$

حداقل و حداکثر مجاز  $V_I$  را تعیین نمایید.



زمان آزمون (دقیقه): تستی: ۵۰ تشریحی: ۷۰

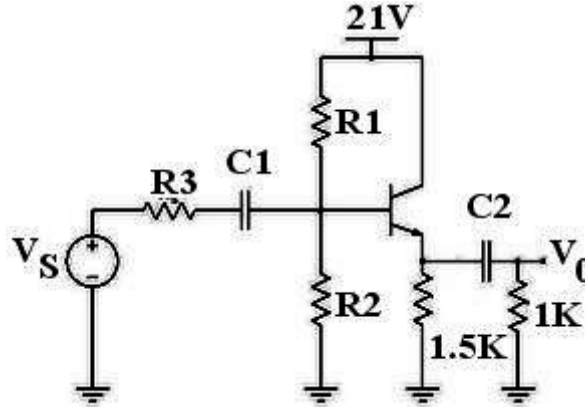
تعداد سوالات: تستی: ۲۵ تشریحی: ۵

عنوان درس: الکترونیک ۱، مدارهای الکترونیکی

رشته تحصیلی/کد درس: مهندسی کامپیوتر (نرم افزار)، مهندسی کامپیوتر-نرم افزار (چندبخشی)، مهندسی کامپیوتر (سخت افزار) چندبخشی ۱۱۱۵۰۷۰-

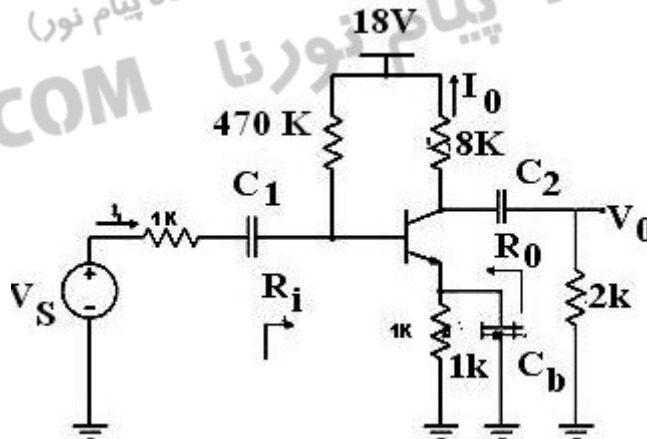
مهندسی مدیریت اجرایی (چندبخشی) ۱۳۱۱۰۲۰ - مهندسی رباتیک ۱۳۱۹۰۳۶

۳- در مدار کلکتور مشترک شکل زیر با فرض  $100 < \beta < 150$ ، مقاومت‌های  $R_2, R_1$  را طوری تعیین نمایید که دامنه نوسان متقارن خروجی حداکثر شود.



۱.۴۰ نمره

۴- در مدار شکل زیر ترانزیستور دارای  $h_{fe} = 20$ ،  $h_{oe} = h_{re} \cong 0$  است. کمیت‌های  $A_{VS}$ ،  $R_0$ ،  $R_i$ ،  $A_I$  را محاسبه نمایید.



زمان آزمون (دقیقه): تستی: ۵۰ تشریحی: ۷۰

تعداد سوالات: تستی: ۲۵ تشریحی: ۵

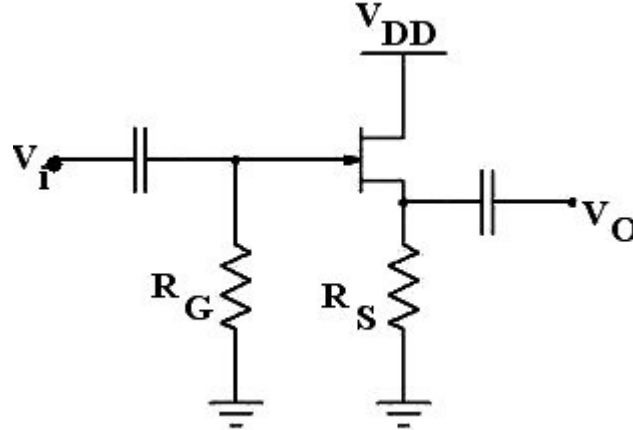
عنوان درس: الکترونیک ۱، مدارهای الکترونیکی

رشته تحصیلی/کد درس: مهندسی کامپیوتر (نرم افزار)، مهندسی کامپیوتر-نرم افزار (چندبخشی)، مهندسی کامپیوتر (سخت افزار) چندبخشی ۱۱۱۵۰۷۰-

مهندسی مدیریت اجرایی (چندبخشی) (۱۳۱۱۰۲۰ - مهندسی رباتیک ۱۳۱۹۰۳۶)

نمره ۱.۴۰

۵- در مدار تقویت کننده شکل زیر بهره ولتاژ را به دست آورید.



پایگاه خبری دانشجویان پیام نور  
(بانک نمونه سوالات دانشگاه پیام نور)  
پیام نور نا PNUNA.COM