

سری سوال: یک
پایگاه خبری

PNUNA.COM

فناوری اطلاعات، مهندسی کامپیوتر

زمان آزمون (دقیقه): تستی: ۶۰ تشریحی: ۶۰

تعداد سوالات: تستی: ۲۵ تشریحی: ۵

عنوان درس: معماری کامپیوتر

رشته تحصیلی/کد درس: مهندسی کامپیوتر(نرم افزار)، مهندسی کامپیوتر(گرایش نرم افزار) ۱۱۱۵۰۸۲ - مهندسی فناوری اطلاعات، مهندسی کامپیوتر(گرایش سخت افزار) (چندبخشی)، مهندسی کامپیوتر-نرم افزار(چندبخشی)، علوم کامپیوتر(چندبخشی)، مهندسی کامپیوتر(سخت افزار) (چندبخشی) ۱۱۱۵۱۴۳ - مهندسی مدیریت اجرایی (چندبخشی) ۱۱۱۵۱۹۱ - علوم کامپیوتر ۱۱۱۹۰۱۰

۱- برای ساخت یک افزایشگر موازی چهار بیتی حداقل به چه قطعاتی نیاز است؟

۱. چهار تمام جمع کننده
۲. چهار تمام جمع کننده و چهار گیت XOR
۳. یک نیم جمع کننده و ۳ تمام جمع کننده
۴. چهار نیم جمع کننده

۲- R_0, R_1 و R_2 ثبات های N بیتی هستند. فلیپ فلاپ های S, F و D به عنوان کنترل در سیستم وجود دارند. مجموعه

دستورات زیر در صورتی که سیستم در ابتدا با فعال شدن فلیپ فلاپ S شروع به کار کند، چه عملی را انجام می دهد؟

$S: S \leftarrow 0, F \leftarrow 1, D \leftarrow 0, R_2 \leftarrow 0$

$F: \text{if } (R_0 \geq R_1) \text{ then } (R_0 \leftarrow R_0 - R_1, R_2 \leftarrow R_2 + 1) \text{ else } (F \leftarrow 0, D \leftarrow 1)$

D: halt

۱. تقسیم R_0 بر R_1 و خارج قسمت در R_0

۲. تقسیم R_0 بر R_1 خارج قسمت در R_2 و باقیمانده در R_0

۳. تقسیم R_0 بر R_1 و خارج قسمت در R_1

۴. تقسیم R_1 بر R_0 و خارج قسمت در R_2

۳- برای ساخت یک مالتی پلکسر 16×1 ، حداقل به چه تراشه هایی نیاز داریم؟

۱. دو مالتی پلکسر 8×1 و یک مالتی پلکسر 4×1

۲. دو مالتی پلکسر 8×1 و یک دیکودر 2×4

۳. دو مالتی پلکسر 8×1 و یک دیکودر 1×2

۴. دو مالتی پلکسر 8×1 و یک مالتی پلکسر 2×1

زمان آزمون (دقیقه): تستی: ۶۰ تشریحی: ۶۰

تعداد سوالات: تستی: ۲۵ تشریحی: ۵

عنوان درس: معماری کامپیوتر

رشته تحصیلی/کد درس: مهندسی کامپیوتر(نرم افزار)، مهندسی کامپیوتر(گرایش نرم افزار) ۱۱۱۵۰۸۲ - مهندسی فناوری اطلاعات، مهندسی فناوری اطلاعات (چندبخشی)، مهندسی کامپیوتر-نرم افزار(چندبخشی)، علوم کامپیوتر(چندبخشی)، مهندسی کامپیوتر(سخت افزار) چندبخشی ۱۱۱۵۱۴۳ - مهندسی مدیریت اجرایی (چندبخشی) ۱۱۱۵۱۹۱ - علوم کامپیوتر ۱۱۱۹۰۱۰

۴- در یک کامپیوتر، دو دسته دستور تعریف شده که در دسته A دستورات دارای یک عملوند و در دسته B دستورات دارای دو عملوند هستند. یک بیت برای مشخص کردن دستورات A و B از یکدیگر به کار رفته است. اگر تمام دستورات ۱۶ بیتی و تمام عملوندها حافظه ای باشند و تعداد دستورات در دسته B هشت دستور باشد، تعداد دستورات در دسته A چقدر است؟

۱. 2^9 ۲. 9 ۳. $2^9 - 1$ ۴. 8

۵- در شکل زیر، برای فراخوانی درست زیر برنامه، کدام گزینه باید به جای علامت سؤال قرار گیرد؟

| آدرس | محتوای حافظه | | |
|------|------------------|--------|---------|
| | I | Opcode | Address |
| 20 | 1 | BSA | 175 |
| 21 | دستور بعدی | | |
| ⋮ | ⋮ | ⋮ | ⋮ |
| 175 | ⋮ | | |
| ⋮ | ⋮ | ⋮ | ⋮ |
| 225 | 21 | | |
| 226 | زیربرنامه مربوطه | | |
| ⋮ | ↓ | | |
| ⋮ | ? | | |
| ⋮ | ⋮ | ⋮ | ⋮ |
| ⋮ | ⋮ | ⋮ | ⋮ |

۱. 1 BUN 225 ۲. 1 BUN 21 ۳. 0 BUN 21 ۴. 0 BUN 225

سری سوال: ۱
پایگاه خبری

PNUNA.COM
فناوری اطلاعات، مهندسی کامپیوتر

زمان آزمون (دقیقه): تستی: ۶۰ تشریحی: ۶۰

تعداد سوالات: تستی: ۲۵ تشریحی: ۵

عنوان درس: معماری کامپیوتر

رشته تحصیلی/کد درس: مهندسی کامپیوتر(نرم افزار)، مهندسی کامپیوتر(گرایش نرم افزار) - ۱۱۱۵۰۸۲ - مهندسی فناوری اطلاعات، مهندسی کامپیوتر(سخت افزار) (چندبخشی)، مهندسی کامپیوتر-نرم افزار(چندبخشی)، علوم کامپیوتر(چندبخشی)، مهندسی کامپیوتر(سخت افزار) (چندبخشی) - ۱۱۱۵۱۴۳ - مهندسی مدیریت اجرایی (چندبخشی) (۱۱۱۵۱۹۱ - علوم کامپیوتر ۱۱۱۹۰۱۰

۶- برنامه زیر مربوط به کدام دستور العمل است؟ (توضیح اینکه MBR(ad) میدان (field) آدرس را تعیین می کند)

$$t_0: M[SP] \leftarrow PC, MAR \leftarrow MBR(ad)$$

$$t_1: MBR \leftarrow M[MAR], SP \leftarrow SP-1$$

$$t_2: PC \leftarrow MBR(ad)$$

۱. پرش مستقیم به یک زیر برنامه

۲. ذخیره سازی PC در پشته

۳. ذخیره سازی PC و داده ها در پشته

۴. پرش غیر مستقیم به یک زیر برنامه (Call Indirect)

۷- در مورد اعداد $x=10000$ و $y=11110000$ که بصورت مکمل ۲ نمایش داده شده اند، کدام جمله صحیح است؟

۱. حاصل جمع X و Y برابر صفر خواهد بود.

۲. X نشان دهنده عدد ۱۶ و Y نشان دهنده عدد ۲۴۰ است.

۳. هر دو نشان دهنده عدد ۱۶- هستند.

۴. هر دو نشان دهنده عدد ۱۶ هستند.

سری سوال: آزمون
دانشجویان

پایگاه خبری

PNUNA.COM

فناوری اطلاعات، مهندسی کامپیوتر

زمان آزمون (دقیقه): تستی: ۶۰ تشریحی: ۶۰

تعداد سوالات: تستی: ۲۵ تشریحی: ۵

عنوان درس: معماری کامپیوتر

رشته تحصیلی/کد درس: مهندسی کامپیوتر(نرم افزار)، مهندسی کامپیوتر(گرایش نرم افزار) ۱۱۱۵۰۸۲ - مهندسی فناوری اطلاعات، مهندسی کامپیوتر

اطلاعات (چندبخشی)، مهندسی کامپیوتر-نرم افزار(چندبخشی)، علوم کامپیوتر(چندبخشی)، مهندسی کامپیوتر(سخت

افزار) چندبخشی ۱۱۱۵۱۴۳ - مهندسی مدیریت اجرایی (چندبخشی) ۱۱۱۵۱۹۱ - علوم کامپیوتر ۱۱۱۹۰۱۰

۸- با فرض داشتن یک ماشین پشته ای (stack machine)، مشخص کنید دستورات زیر کدام عبارت را اجرا می کند؟

PUSH A
PUSH B
MUL
PUSH C
SUB
PUSH D
DIV
PUSH C
PUSH E
DIV
PUSH A
ADD
PUSH B
PUSH F
MUL
SUB
ADD
POP X

$$X = (A * B/D - C) + (C + A - B * F/E) \quad .1$$

$$X = (A / D * B - C) + (A - B * F * C/E) \quad .2$$

$$X = (A * B/C - D + A - B * F * C/E) \quad .3$$

$$X = (A * B - C) / D + (C / E + A - B * F) \quad .4$$

سری سوال: ۱-
پایگاه خبری

PNUNA.COM

فناوری اطلاعات، مهندسی کامپیوتر

زمان آزمون (دقیقه): تستی: ۶۰ تشریحی: ۶۰

تعداد سوالات: تستی: ۲۵ تشریحی: ۵

عنوان درس: معماری کامپیوتر

رشته تحصیلی/کد درس: مهندسی کامپیوتر(نرم افزار)، مهندسی کامپیوتر(گرایش نرم افزار) - ۱۱۱۵۰۸۲ - مهندسی فناوری اطلاعات، مهندسی کامپیوتر

اطلاعات (چندبخشی)، مهندسی کامپیوتر-نرم افزار(چندبخشی)، علوم کامپیوتر(چندبخشی)، مهندسی کامپیوتر(سخت

افزار) چندبخشی ۱۱۱۵۱۴۳ - مهندسی مدیریت اجرایی (چندبخشی) ۱۱۱۵۱۹۱ - علوم کامپیوتر ۱۱۱۹۰۱۰

۹-

در کامپیوتر پایه، مقدار فعلی PC برابر 7FF H، محتویات حافظه در آدرس 7FF H برابر EA9F H است. محتویات حافظه در آدرس A9F H هم 0C35 H و محتویات حافظه در آدرس C35 H برابر FFFF H می باشد. اگر 110 کد مربوط به ISZ باشد، آنگاه:

۱. پس از اجرای دستورالعمل، محتویات PC برابر 800 H خواهد بود.

۲. پس از اجرای دستورالعمل، محتویات حافظه در آدرس A9F H برابر 0C36 H خواهد بود.

۳. اجرای دستورالعمل تنها محتویات PC را تغییر می دهد.

۴. اجرای دستورالعمل محتویات حافظه در آدرس C35 H را صفر می کند.

۱۰- اگر بخواهیم ضرب $A = (110011)_2$ را در $B = (101110)_2$ با اعمال الگوریتم ضرب بوت (booth) انجام دهیم، به ترتیب چند عمل Shift و چند عمل Add/Sub باید انجام دهیم؟

۲. 3 Add/ sub, 6 shift

۱. 4 Add/ sub, 5 shift

۴. 8 Add/ sub, 6 shift

۳. 6 Add/ sub, 6 shift

۱۱- یک ضرب سه بیتی در سه بیتی را با کدام عناصر زیر می توان انجام داد؟

۱. ۶ گیت 6+ And جمع کننده نیم افزا

۲. ۹ گیت 3+ And جمع کننده نیم افزا (Halfadder) 3+ جمع کننده تمام افزا (Full adder)

۳. ۹ گیت 6+ And جمع کننده تمام افزا + ۳ جمع کننده نیم افزا

۴. ۶ گیت 3+ And جمع کننده نیم افزا + ۶ جمع کننده تمام افزا

۱۲- فرض کنید حافظه کنترلی ۱۰۲۴ کلمه ۵۱۲ بیتی دارد. ریز دستورالعمل ها دارای سه میدان هستند. میدان ریز عمل ها ۱۲۸ بیتی است. میدان آدرس انشعاب چند بیتی می باشد؟

۴. ۷ بیتی

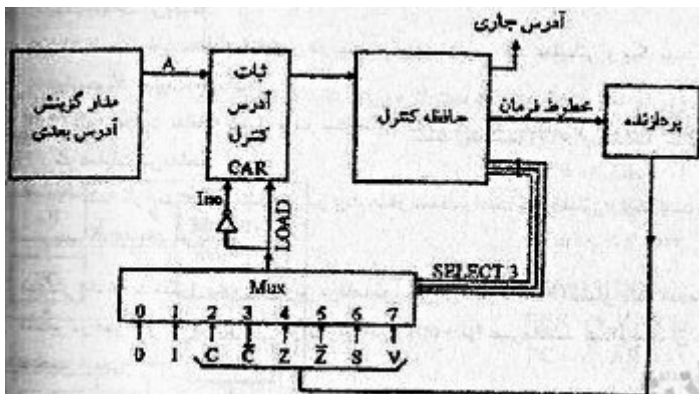
۳. ۸ بیتی

۲. ۹ بیتی

۱. ۱۰ بیتی

تعداد سوالات: تستی: ۲۵ تشریحی: ۵
عنوان درس: معماری کامپیوتر
رشته تحصیلی/کد درس: مهندسی کامپیوتر(نرم افزار)، مهندسی کامپیوتر(گرایش نرم افزار) ۱۱۱۵۰۸۲ - مهندسی فناوری اطلاعات، مهندسی فناوری اطلاعات، مهندسی کامپیوتر(سخت افزار) چندبخشی (چندبخشی)، مهندسی کامپیوتر-نرم افزار(چندبخشی)، علوم کامپیوتر(چندبخشی)، مهندسی کامپیوتر(سخت افزار) چندبخشی ۱۱۱۵۱۴۳ - مهندسی مدیریت اجرایی (چندبخشی) ۱۱۱۵۱۹۱ - علوم کامپیوتر ۱۱۱۹۰۱۰

۱۳- شکل زیر بخشی از واحد کنترل ریزبرنامه پذیر می باشد. مشخص کنید اگر $A = 36$ و $\text{select} = (010)$ و $\text{CAR} = 20$ و پردازنده دستور $R_1 - R_2$ را اجرا کرده باشد، کدام گزاره صحیح است؟ (R_1 و R_2 بدون علامت فرض شده اند) (تفریق به روش مکمل دو انجام می شود)



۱. if ($R_1 > R_2$) then $\text{CAR} \leftarrow 21$ else $\text{CAR} \leftarrow 36$

۲. if ($R_1 \leq R_2$) then $\text{CAR} \leftarrow 21$ else $\text{CAR} \leftarrow 36$

۳. if ($R_1 < R_2$) then $\text{CAR} \leftarrow 36$ else $\text{CAR} \leftarrow 21$

۴. if ($R_1 \geq R_2$) then $\text{CAR} \leftarrow 36$ else $\text{CAR} \leftarrow 21$

۱۴- به کمک یک خط لوله ۵ مرحله ای و با سیکل ساعت ۵/۰ میلی ثانیه ای، میزان تسریع اجرای ۵۰ دستور یکسان چقدر می باشد؟

۴,۸۲ .۴

۴,۷۳ .۳

۴,۵ .۲

۴,۶۳ .۱

زمان آزمون (دقیقه): تستی: ۶۰ تشریحی: ۶۰

تعداد سوالات: تستی: ۲۵ تشریحی: ۵

عنوان درس: معماری کامپیوتر

رشته تحصیلی/کد درس: مهندسی کامپیوتر(نرم افزار)، مهندسی کامپیوتر(گرایش نرم افزار) ۱۱۱۵۰۸۲ - مهندسی فناوری اطلاعات، مهندسی فناوری

اطلاعات (چندبخشی)، مهندسی کامپیوتر-نرم افزار(چندبخشی)، علوم کامپیوتر(چندبخشی)، مهندسی کامپیوتر(سخت

افزار) چندبخشی ۱۱۱۵۱۴۳ - مهندسی مدیریت اجرایی (چندبخشی) ۱۱۱۵۱۹۱ - علوم کامپیوتر ۱۱۱۹۰۱۰

۱۵- یک پردازنده دارای چهار گروه دستورالعملهای نوع الف تا د است. نسبت وقوع این دستورالعملها در یک برنامه ارزیابی (Bench Mark) در جدول زیر نشان داده شده است. علاوه بر این، در این جدول مشخص شده است که هر گروه از دستورالعملها نیاز به چه مراحل در اجرا دارند و زمان اجرای هر مرحله چقدر است. نسبت افزایش زمان اجرای این برنامه در صورت پیادهسازی خط لوله کامل نسبت به پیادهسازی غیر خط لوله چقدر است؟

| مراحل اجرای دستور العمل | FE | DE | EXE | MEM | WB | |
|-------------------------|------|-----|------|------|-----|-----|
| نوع دستور در وقوع | 10ns | 7ns | 10ns | 12ns | 7ns | |
| الف | ok | ok | ok | ok | Ok | %۲۰ |
| ب | ok | ok | ok | x | Ok | %۴۰ |
| ج | ok | ok | ok | ok | X | %۲۰ |
| د | ok | ok | ok | x | X | %۲۰ |

۳،۶ . ۴

۳ . ۳

۴ . ۲

۴،۶ . ۱

۱۶- کدام گزینه صحیح است؟

- هر کلمه کنترل که در حافظه کنترل ذخیره می شود، یک دستورالعمل ماشین را مشخص میکند.
- در سیستم هایی که در آنها از واحد کنترل ریزبرنامه نویسی شده استفاده می شود، تعداد معدودی روش آدرس دهی پشتیبانی می شود.
- هر ریز دستورالعمل مشخص کننده یک یا چند ریز عمل برای سیستم است.
- در واحد کنترل ریزبرنامه نویسی شده میتوان همزمان با اجرای ریز عمل فعلی، ریز عمل بعدی را نیز تولید نمود به شرطی که از یک پالس ساعت تک فاز استفاده شود.

زمان آزمون (دقیقه): تستی: ۶۰ تشریحی: ۶۰

تعداد سوالات: تستی: ۲۵ تشریحی: ۵

عنوان درس: معماری کامپیوتر

رشته تحصیلی/کد درس: مهندسی کامپیوتر(نرم افزار)، مهندسی کامپیوتر(گرایش نرم افزار) ۱۱۱۵۰۸۲ - مهندسی فناوری اطلاعات، مهندسی فناوری اطلاعات (چندبخشی)، مهندسی کامپیوتر-نرم افزار(چندبخشی)، علوم کامپیوتر(چندبخشی)، مهندسی کامپیوتر(سخت افزار)(چندبخشی ۱۱۱۵۱۴۳ - مهندسی مدیریت اجرایی (چندبخشی) ۱۱۱۵۱۹۱ - علوم کامپیوتر ۱۱۱۹۰۱۰

۱۷- اگر رجیسترهای ax و bx دو رجیستر ۸ بیتی، دستور shr دستورالعمل شیفت به سمت راست، دستور and دستورالعمل And منطقی و دستور Mov دستورالعمل انتقال محتویات اپرند دوم به اپرند اول باشند، قطعه برنامه زیر چه عملی انجام می دهد؟

Mov bx , ax

Shr ax, 1

Shr ax ,1

Shr ax ,1

And bx , 7

۱. محتویات رجیستر ax را بر ۸ تقسیم می کند و خارج قسمت را در رجیستر ax قرار داده و باقی مانده را محاسبه نمی کند.

۲. محتویات رجیستر ax را بر ۸ تقسیم کرده، خارج قسمت را در رجیستر ax قرار می دهد و تمام بیت های مقسوم به جز ۳ بیت اول را صفر می کند و آنرا در bx قرار می دهد.

۳. محتویات رجیستر ax را بر ۸ تقسیم می کند و خارج قسمت را در رجیستر ax و باقی مانده را در رجیستر bx قرار می دهد.

۴. محتویات رجیستر ax را بر ۳ تقسیم می کند و خارج قسمت را در رجیستر ax قرار داده و باقی مانده را محاسبه نمی کند.

۱۸- در یک پردازنده RICS که از روش پنجره ثبات (Register window) استفاده می کند، ۸ ثبات سراسری و ۸ ثبات مشترک بین هر دو پنجره مجاور وجود دارد. اگر مجموع ثبات های این پردازنده ۱۲۰ عدد باشد و هر پنجره نیز ۸ ثبات محلی داشته باشد، تعداد پنجره های ثبات در این پردازنده چیست؟

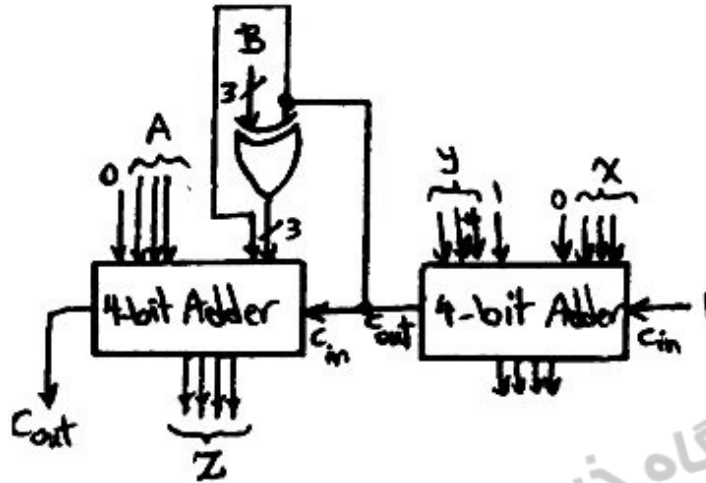
۰.۴ اطلاعات کافی نیست.

۰.۳ ۷

۰.۲ ۶

۰.۱ ۵

۱۹- مدار زیر با ورودی های دودویی محض ۳ بیتی A، y، x و B چه خروجی ای برای Z تولید می کند؟



۱. if $x+y+2 > 15$ then $z = A-B$
else $z = A+B$

۲. if $x > 13-2y$ then $z = A+B$
else $z = A-B$

۳. if $x+y+2 > 15$ then $z = A+B$
else $z = A-B$

۴. if $x > 13-2y$ then $z = A-B$
else $z = A+B$

۲۰- فرض کنید یک عمل بدون استفاده از خط لوله به 60ns زمان نیاز دارد. حال اگر از یک خط لوله ۴ قطعه‌ای با تأخیرهای مساوی و ثبات واسط با تأخیر 30 ns استفاده شود، به ازاء چه مقدار عمل متوالی، زمان اجرا با خط لوله و بدون خط لوله برابر خواهد بود؟

۱. ۱

۲. ۹

۳. عمل با خط لوله همواره سریعتر از بدون خط لوله خواهد بود.

۴. ۴

سری سوال: ۱
پایگاه خبری

PNUNA.COM

فناوری اطلاعات، مهندسی فناوری

زمان آزمون (دقیقه): تستی: ۶۰ تشریحی: ۶۰

تعداد سوالات: تستی: ۲۵ تشریحی: ۵

عنوان درس: معماری کامپیوتر

رشته تحصیلی/کد درس: مهندسی کامپیوتر(نرم افزار)، مهندسی کامپیوتر(گرایش نرم افزار) ۱۱۱۵۰۸۲ - مهندسی فناوری اطلاعات، مهندسی فناوری

اطلاعات (چندبخشی)، مهندسی کامپیوتر-نرم افزار(چندبخشی)، علوم کامپیوتر(چندبخشی)، مهندسی کامپیوتر(سخت

افزار) چندبخشی ۱۱۱۵۱۴۳ - مهندسی مدیریت اجرایی (چندبخشی) ۱۱۱۵۱۹۱ - علوم کامپیوتر ۱۱۱۹۰۱۰

۲۱- در یک حافظه نهان شرکت پذیر مجموعه ای با دو بلوک در هر مجموعه (Two way set associative cache)، از بلوک های چهار کلمه ای استفاده می شود. این حافظه نهان می تواند در مجموع ۲۰۴۸ کلمه از حافظه اصلی را در خود جای دهد. اندازه حافظه اصلی ۱۲۸K کلمه است. بر چسب (Tag) در این حافظه چند بیت دارد؟

۹ .۴

۶ .۳

۸ .۲

۷ .۱

۲۲- کدام گزینه زیر جزو دستورات دو آدرسه می باشد؟

PUSH D .۴

STORE T .۳

ADD R2,D .۲

ADD R1,A,B .۱

۲۳- کدام یک از موارد زیر جزو خصوصیات کامپیوترهای CISC نیست؟

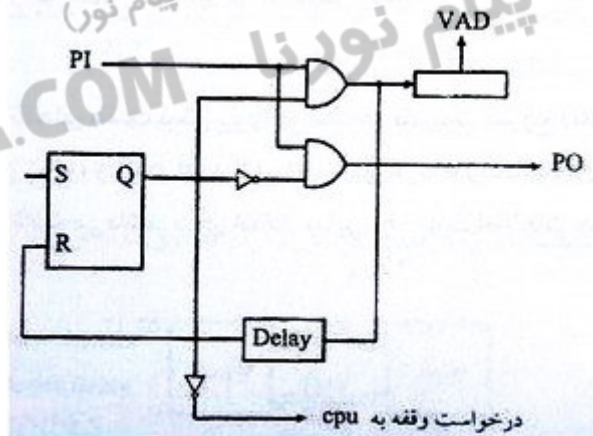
۱. تعداد قابل توجهی ثابت در واحد پردازشگر

۲. کنترل ریز برنامه نویسی شده

۳. پشتیبانی از انواع متنوعی از روش های آدرس دهی

۴. تعداد زیاد دستورالعمل ها

۲۴- شکل مقابل معرف چیست؟



۱. اولویت بندی وقفه با روش موازی

۲. اولویت بندی وقفه با روش polling

۳. یک مرحله از اولویت بندی وقفه با روش Dasiy-Chain

۴. مدار مربوطه به درخواست و تایید وقفه های برداری

زمان آزمون (دقیقه): تستی: ۶۰ تشریحی: ۶۰

تعداد سوالات: تستی: ۲۵ تشریحی: ۵

عنوان درس: معماری کامپیوتر

رشته تحصیلی/کد درس: مهندسی کامپیوتر(نرم افزار)، مهندسی کامپیوتر(گرایش نرم افزار) - ۱۱۱۵۰۸۲ - مهندسی فناوری اطلاعات، مهندسی فناوری

اطلاعات (چندبخشی)، مهندسی کامپیوتر-نرم افزار(چندبخشی)، علوم کامپیوتر(چندبخشی)، مهندسی کامپیوتر(سخت

افزار)چندبخشی ۱۱۱۵۱۴۳ - مهندسی مدیریت اجرایی (چندبخشی) ۱۱۱۵۱۹۱ - علوم کامپیوتر ۱۱۱۹۰۱۰

۲۵- یک سیستم شامل CPU، حافظه اصلی و یک حافظه کش (cache) است. زمان دستیابی به حافظه اصلی 100ns و زمان دستیابی به حافظه کش 1 ns می باشد. اگر اطلاعات مورد درخواست در ۹۰% مواقع در cache باشد، متوسط زمان دستیابی برحسب نانو ثانیه چقدر است؟

۱۱،۹ .۴

۱۰ .۳

۱۰،۹ .۲

۱۱ .۱

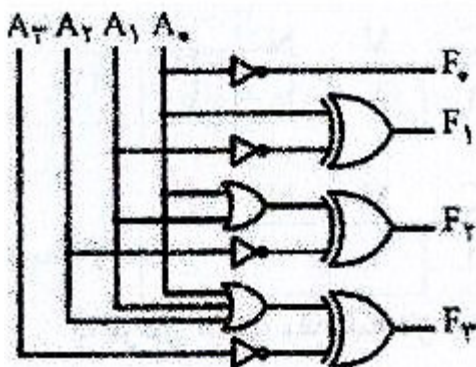
سوالات تشریحی

۱- یک گذرگاه مشترک برای اتصال چهار ثبات ۵ بیتی، با استفاده از بافرهای سه حالته رسم کنید. نمره ۰،۷۸

۲- سیکل وقفه برای کامپیوتر پایه را با رسم فلوجارت آن توضیح دهید. نمره ۱،۵۶

۳- در برخی از محاسبات علمی لازم است تا رابطه حسابی $(C_i+D_i) (A_i+B_i)$ با دنباله ای از اعداد انجام شود. یک پیکر بندی خط لوله با سه قطعه را برای انجام آن رسم کنید و محتوای تمامی ثبات های خط لوله را به ازاء $i=1$ تا 6 به صورت جدول رسم نمایید. نمره ۱،۵۶

۴- با توجه به مدار زیر و به فرض اینکه اعداد a و f در سیستم مکمل دو باشند، رابطه بین این دو عدد چهار بیتی $(f=F_3 F_2 F_1 F_0, a = A_3 A_2 A_1 A_0)$ چیست؟ نمره ۱،۵۶



۵- انتقال غیر همزمان داده را بیان کرده و روش دست دهی (handshaking) با انتقال از سوی مبدا را با رسم دیاگرام زمانبندی به صورت کامل توضیح دهید. نمره ۱،۵۴



سری سوال: ۱
پایگاه خبری

PNUNA.COM

مهندسی کامپیوتر

زمان آزمون (دقیقه): تستی: ۶۰ تشریحی: ۶۰

تعداد سوالات: تستی: ۲۵ تشریحی: ۵

عنوان درس: معماری کامپیوتر

رشته تحصیلی/کد درس: مهندسی کامپیوتر(نرم افزار)، مهندسی کامپیوتر(گرایش نرم افزار) (۱۱۱۵۰۸۲ - مهندسی فناوری اطلاعات، مهندسی فناوری

اطلاعات (چندبخشی)، مهندسی کامپیوتر-نرم افزار(چندبخشی)، علوم کامپیوتر(چندبخشی)، مهندسی کامپیوتر(سخت

افزار) چندبخشی (۱۱۱۵۱۴۳ - مهندسی مدیریت اجرایی (چندبخشی) (۱۱۱۵۱۹۱ - علوم کامپیوتر ۱۱۱۹۰۱۰

پایگاه خبری دانشجویان پیام نور

(بانک نمونه سوالات دانشگاه پیام نور)

PNUNA.COM پیام نور نا PNUNA.COM