

تعداد سوالات: تستی: ۲۵ تشریحی: ۵

زمان آزمون (دقیقه): تستی: ۶۰ تشریحی: ۶۰

عنوان درس: معماری کامپیوتر

سری سوال: یک ۱



رشته تحصیلی/کد درس: مهندسی کامپیوتر (نرم افزار) ۱۱۱۵۰۸۲ - مهندسی فناوری اطلاعات، مهندسی فناوری اطلاعات (چندبخشی)، مهندسی کامپیوتر - نرم افزار (چندبخشی)، علوم کامپیوتر (چندبخشی)، مهندسی کامپیوتر (سخت افزار) چندبخشی ۱۱۱۵۱۴۳ - مهندسی مدیریت اجرایی (چندبخشی) ۱۱۱۵۱۹۱ - علوم کامپیوتر ۱۱۱۹۰۱۰

استفاده از ماشین حساب مهندسی مجاز است

۱- در مورد زبان انتقال ثبات (RTL) کدامیک از گزینه های زیر صحیح است؟

۱. یکی از پیچیده ترین زبانهای توصیف نرم افزار است.
 ۲. تنها برای توصیف انتقال اطلاعات موجود در زیر برنامه ها بکار می رود.
 ۳. هر الگوریتم نرم افزاری که بخواهد به یک سخت افزار تبدیل شود، قابل توصیف توسط این زبان است.
 ۴. اساس زبان انتقال ثبات زبان ++C و برنامه نویسی منطقی است.
- ۲- در یک کامپیوتر با ۳۲ رجیستر ۱۶ بیتی برای گذرگاه (BUS) به چند MUX و با چه ظرفیتی نیاز است؟

۲. ۳۲ تا MUX با ۱۶ ورودی

۱. ۱۶ تا MUX با ۱۶ ورودی

۴. ۳۲ تا MUX با ۳۲ ورودی

۳. ۱۶ تا MUX با ۳۲ ورودی

۳- در کامپیوتر پایه کدامیک از انتقال بین رجیسترها نادرست است؟

۴. $AC \leftarrow AC + TR$

۳. $PC \leftarrow AR, TR \leftarrow AR$

۲. $PC \leftarrow PC + 1$

۱. $AC \leftarrow AC + DR$

۴- با ۴ عدد نیم جمع کننده چه عملیاتی را می توان انجام داد؟ (فرض کنید ورودی ها A و B و خروجی S باشد و همگی ۴ بیتی باشند.)

۲. $D = A + 1, D = A$

۱. $D = A \cdot B, D = A + B$

۴. $D = A + B + 1, D = A + B$

۳. $D = A - 1, D = A + 1, D = A$

۵- کدام عبارت در مورد عمل شیفت درست است؟

۱. شیفت حسابی به راست عدد را در دو ضرب می کند.
۲. در شیفت منطقی علامت عدد تغییر نمی کند.
۳. در شیفت حسابی به چپ همیشه بیت یکی مانده به آخر در بیت آخر کپی می شود.
۴. در شیفت حسابی به چپ هیچگاه سمت چپ ترین بیت ثبات تغییر نمی کند.

تعداد سوالات: تستی: ۲۵ تشریحی: ۵

زمان آزمون (دقیقه): تستی: ۶۰ تشریحی: ۶۰

سری سوال: ۱ یک

عنوان درس: معماری کامپیوتر



رشته تحصیلی/کد درس: مهندسی کامپیوتر (نرم افزار) ۱۱۱۵۰۸۲ - مهندسی فناوری اطلاعات، مهندسی فناوری اطلاعات (چندبخشی)، مهندسی کامپیوتر - نرم افزار (چندبخشی)، علوم کامپیوتر (چندبخشی)، مهندسی کامپیوتر (سخت افزار) چندبخشی ۱۱۱۵۱۴۳ - مهندسی مدیریت اجرایی (چندبخشی) ۱۱۱۵۱۹۱ - علوم کامپیوتر ۱۱۱۹۰۱۰

۶- کدامیک از گزاره های زیر صحیح است؟

۱. عمل $AC \leftarrow DR$ یک ریز عمل انتقال BUS و عمل $DR \leftarrow AC$ یک ریز عمل ALU است.

۲. عمل $DR \leftarrow AC$ یک ریز عمل انتقال BUS و عمل $AC \leftarrow DR$ یک ریز عمل ALU است.

۳. عمل $DR \leftarrow AC$ و عمل $AC \leftarrow DR$ هر دو ریز عمل های انتقال BUS هستند.

۴. عمل $DR \leftarrow AC$ و عمل $AC \leftarrow DR$ هر دو ریز عمل های ALU هستند.

۷- به منظور ساخت یک گذرگاه مشترک که تعداد ۱۶ ثبات ۸ بیتی را به هم وصل بنماید، حداقل سخت افزار کدام است؟

۱. ۱۶ عدد MUX با ۳ خط انتخاب

۲. ۱۶ عدد MUX با ۴ خط انتخاب

۳. ۸ عدد MUX با ۳ خط انتخاب

۴. ۸ عدد MUX با ۴ خط انتخاب

۸- اگر در عملیات ضرب برای مضروب $B = B_n - 1B_{n-2} \dots B_0$ و مضروب فیه $Q = Q_n - 1Q_{n-2} \dots Q_0$ ، از الگوریتم ضرب بوت به گونه ای استفاده شود که نتیجه حاصل ضرب در ثبات های Q و A قرار گیرد. در هر گام از الگوریتم اگر $Q_n Q_{n-1} = 10$ باشد کدامیک از عملیات های زیر انجام می شود؟

۱. $A = A + B$

۲. $A = A - B$

۳. $A = A + B + 1$

۴. $A = A - B + 1$

۹- تعداد چرخه های ساعت برای پردازش ۲۰۰ عدد تکلیف در یک خط لوله شش قطعه کدام است؟

۱. ۱۲۰۰

۲. ۱۲۰

۳. ۲۰۵۰

۴. ۲۰۵

تعداد سوالات: تستی: ۲۵ تشریحی: ۵

زمان آزمون (دقیقه): تستی: ۶۰ تشریحی: ۶۰

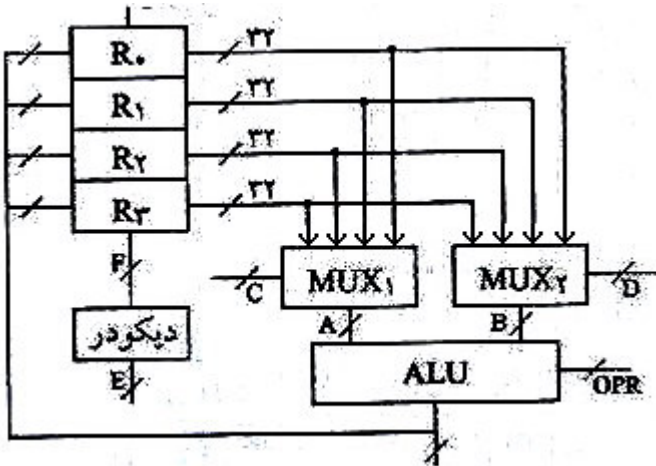
سری سوال: ۱ یک

عنوان درس: معماری کامپیوتر



رشته تحصیلی/کد درس: مهندسی کامپیوتر (نرم افزار) ۱۱۵۰۸۲ - مهندسی فناوری اطلاعات، مهندسی فناوری اطلاعات (چندبخشی)، مهندسی کامپیوتر - نرم افزار (چندبخشی)، علوم کامپیوتر (چندبخشی)، مهندسی کامپیوتر (سخت افزار) چندبخشی ۱۱۵۱۴۳ - مهندسی مدیریت اجرایی (چندبخشی) ۱۱۵۱۹۱ - علوم کامپیوتر ۱۱۹۰۱۰

۱۰- ساختار گذرگاه روبرو را در نظر بگیرید .



مجموعه خطوط A, B, C, D, E, F، از راست به چپ، هر کدام چند بیتی هستند؟

۱. 4,3,4,4,16,16 ۲. 4,2,2,2,16,16 ۳. 2,1,2,2,16,32 ۴. 4,2,2,2,32,32

۱۱- کدام گزینه مزیت عمده کنترل ریز برنامه نویسی شده در مقابل پیکربندی سخت افزاری می باشد؟

۱. عدم تغییر پیکربندی سخت افزار برای عملیات متفاوت
۲. تغییر پیکربندی سخت افزار برای عملیات متفاوت
۳. سرعت بیشتر
۴. سرعت بیشتر و تغییر پیکربندی سخت افزار برای عملیات متفاوت

۱۲- اغلب سیستم های چند پردازنده ای و چند کامپیوتری، در کدام دسته از طبقه بندی FLYNN قرار دارد؟

۱. SISD ۲. MISD ۳. MIMD ۴. SIMD

۱۳- کدامیک از جملات زیر تعداد پالس ساعت بیشتری نیاز دارد؟

۱. $M[AR]=AC+M[AR]$ ۲. $DR=DR+AC$
۳. $AC=AC+M[AR]$ ۴. $DR=M[AR]$

تعداد سوالات: تستی: ۲۵ تشریحی: ۵

زمان آزمون (دقیقه): تستی: ۶۰ تشریحی: ۶۰

عنوان درس: معماری کامپیوتر

سری سوال: یک ۱



رشته تحصیلی/کد درس: مهندسی کامپیوتر (نرم افزار) ۱۱۱۵۰۸۲ - مهندسی فناوری اطلاعات، مهندسی فناوری اطلاعات (چندبخشی)، مهندسی کامپیوتر - نرم افزار (چندبخشی)، علوم کامپیوتر (چندبخشی)، مهندسی کامپیوتر (سخت افزار) چندبخشی ۱۱۱۵۱۴۳ - مهندسی مدیریت اجرایی (چندبخشی) ۱۱۱۵۱۹۱ - علوم کامپیوتر ۱۱۱۹۰۱۰

۱۴- در کامپیوتر پایه هنگام صدا زدن یک روال یا تابع، برای ذخیره آدرس بازگشت چگونه عمل می شود؟

۱. آدرس بازگشت در اولین خانه روال ذخیره می شود.

۲. آدرس بازگشت در حافظه کش (Cache) ذخیره می شود

۳. آدرس بازگشت در اولین خانه حافظه ذخیره می شود.

۴. نیازی به ذخیره آدرس بازگشت نیست.

۱۵- برای محاسبه عبارت ریاضی $۶ \times ۲ - ۷ \times ۸$ با استفاده از پشته، حداقل اندازه پشته و تعداد Push و POP، به ترتیب از راست به چپ، چقدر است؟

۴ . ۳ - ۷ - ۶

۳ . ۴ - ۶ - ۷

۲ . ۳ - ۵ - ۶

۱ . ۶ - ۴ - ۷

۱۶- فرض کنید حافظه کنترلی ۱۰۲۴ کلمه ۵۱۲ بیتی دارد، ریز دستورالعمل ها دارای سه میدان هستند، و میدان ریز عمل ها ۱۲۸ بیتی است. میدان آدرس انشعاب چند بیتی است؟

۴ . ۱۰ بیتی

۳ . ۹ بیتی

۲ . ۸ بیتی

۱ . ۷ بیتی

۱۷- وقفه نرم افزاری چگونه رخ می دهد؟

۱. توسط یک سیگنال داخلی رخ می دهد.

۲. توسط یک سیگنال خارجی رخ می دهد.

۳. توسط اجرای یک دستورالعمل از برنامه اصلی رخ می دهد.

۴. توسط یک وضعیت استثنایی رخ می دهد.

تعداد سوالات: تستی: ۲۵ تشریحی: ۵

زمان آزمون (دقیقه): تستی: ۶۰ تشریحی: ۶۰

سری سوال: ۱ یک

عنوان درس: معماری کامپیوتر



رشته تحصیلی/کد درس: مهندسی کامپیوتر (نرم افزار) ۱۱۱۵۰۸۲ - مهندسی فناوری اطلاعات، مهندسی فناوری اطلاعات (چندبخشی)، مهندسی کامپیوتر - نرم افزار (چندبخشی)، علوم کامپیوتر (چندبخشی)، مهندسی کامپیوتر (سخت افزار) چندبخشی ۱۱۱۵۱۴۳ - مهندسی مدیریت اجرایی (چندبخشی) ۱۱۱۵۱۹۱ - علوم کامپیوتر ۱۱۱۹۰۱۰

۱۸- اگر رجیسترهای **bx** و **ax** دو رجیستر ۸ بیتی باشند، و دستور **shr** دستورالعمل شیفت به راست و دستور **and** دستورالعمل **And** منطقی و دستور **Mov** دستورالعمل انتقال که محتویات عملوند دوم را در عملوند اول انتقال دهد، قطعه برنامه زیر چه عملی را انجام می دهد؟

Mov bx , ax

Shr ax , 1

Shr ax , 1

Shr ax , 1

And bx , 7

۱. محتوای رجیستر **ax** را بر ۸ تقسیم می کند و خارج قسمت را در رجیستر **ax** قرار می دهد و باقی مانده را محاسبه نمی کند .
۲. محتوای رجیستر **ax** را بر ۸ تقسیم می کند و خارج قسمت را در رجیستر **ax** قرار می دهد و تمام بیتهای خارج قسمت به جز بیت اول را صفر می کند و آنرا در **bx** قرار می دهد .
۳. محتوای رجیستر **ax** را بر ۸ تقسیم می کند و خارج قسمت را در رجیستر **ax** و باقی مانده را در رجیستر **bx** قرار می دهد .
۴. محتوای رجیستر **ax** در ۸ ضرب می کند و حاصل ضرب را در هر دو رجیستر **ax** و **bx** قرار می دهد .

۱۹- در مورد پرچم های ورودی و خروجی **FGI** و **FGO** کدام گزینه غلط است ؟

۱. **FGI** برای همزمان کردن سرعت جریان اطلاعات بین وسیله ورودی و کامپیوتر لازم است .
۲. وقتی چاپگر منتظر دریافت اطلاعات است، **FGO** را یک می کند .
۳. $FGO=0$ یعنی صفحه کلید اطلاعات جدیدی را در ثبات **INPR** نوشته است .
۴. $FGI = 1$ یعنی اطلاعات موجود در **INPR** معتبر است .

۲۰- می دانیم که سیکل دستور در کامپیوتر پایه شامل ۴ فاز است. کدام فاز در برخی دستورات قابل حذف و یا ادغام در فازهای دیگر است ؟

۱. برداشت یک دستور از حافظه
۲. خواندن آدرس موثر
۳. دیکد کردن دستور
۴. اجرای دستورالعمل

تعداد سوالات: تستی: ۲۵ تشریحی: ۵

زمان آزمون (دقیقه): تستی: ۶۰ تشریحی: ۶۰

سری سوال: ۱ یک

عنوان درس: معماری کامپیوتر



رشته تحصیلی/کد درس: مهندسی کامپیوتر (نرم افزار) ۱۱۱۵۰۸۲ - مهندسی فناوری اطلاعات، مهندسی فناوری اطلاعات (چندبخشی)، مهندسی کامپیوتر - نرم افزار (چندبخشی)، علوم کامپیوتر (چندبخشی)، مهندسی کامپیوتر (سخت افزار) چندبخشی ۱۱۱۵۱۴۳ - مهندسی مدیریت اجرایی (چندبخشی) ۱۱۱۵۱۹۱ - علوم کامپیوتر ۱۱۱۹۰۱۰

۲۱- اگر در کامپیوتر پایه اندازه حافظه اصلی ۱۲۸×۱۶ باشد، آنگاه اندازه ثابت های AR، PC، DR، AC، از راست به چپ، چند بیت است؟

۱. ۱۲-۱۲-۱۶-۱۶ ۲. ۱۶-۷-۱۶-۷ ۳. ۱۶-۱۶-۷-۷ ۴. ۷-۷-۷-۸

۲۲- برای این که با استفاده از ۹ بیت طول میدان، بتوان ۴۶ ریزعمل را مشخص کرد، با در نظر گرفتن همزمانی اجرای ریزعمل ها، طول میدان چگونه تقسیم بندی شود؟

۱. دو قسمت ۶ بیتی و ۳ بیتی ۲. سه قسمت ۳ بیتی
۳. یک قسمت ۹ بیتی ۴. دو قسمت ۵ بیتی و ۴ بیتی

۲۳- برای جمع ده‌دهی های BCD با K رقم BCD، با بکارگیری بلوک جمع کننده BCD، کدام یک از روش ها به تعداد بیشتری جمع کننده BCD نیاز دارد، و کدامیک کندتر است؟

۱. روش رقم سری - بیت موازی و روش تمام سری ۲. روش موازی و روش تمام سری
۳. روش موازی و روش رقم سری - بیت موازی ۴. روش تمام سری و روش موازی

۲۴- برای طراحی یک ضرب کننده آرایه ای (Array multiplier) برای ضرب یک عدد ۲۴ بیتی در یک عدد ۱۶ بیتی به چه عناصری نیاز داریم؟

۱. ۲۵۳ گیت AND و ۲۳ جمع کننده ۱۶ بیتی ۲. ۳۸۴ گیت AND و ۱۵ جمع کننده ۱۶ بیتی
۳. ۲۴ گیت AND و ۱۶ جمع کننده ۱۶ بیتی ۴. ۴۰ گیت AND و ۱۶ جمع کننده ۲۴ بیتی

۲۵- کدام ویژگی زیر از ویژگی های کامپیوترهای RISC است؟

۱. تعداد دستورات زیاد ۲. قالب دستورات با طول متغیر
۳. تعداد ثابت های پردازنده زیاد ۴. اجرای دستورات در بیش از یک سیگنال

سوالات تشریحی

۱- طول دستور العمل در یک کامپیوتر ۱۶ بیت است، که ۴ بیت آن ها برای کد دستورالعمل استفاده می شود. در صورتی که در طراحی واحد کنترل آن از روش ریز برنامه سازی استفاده شود، و هر دستورالعمل دارای ۴ ریز دستورالعمل در حافظه کنترل باشد، برای حافظه کنترلی با ظرفیت ۲۵۶ کلمه، نحوه تبدیل کد عملیاتی به آدرس اولین ریز دستورالعمل را، با رسم شکل منطق نگاشت، توضیح دهید.

۱۰۴۰ نمره

تعداد سوالات: تستی: ۲۵ تشریحی: ۵

زمان آزمون (دقیقه): تستی: ۶۰ تشریحی: ۶۰

سری سوال: ۱ یک

عنوان درس: معماری کامپیوتر



رشته تحصیلی/کد درس: مهندسی کامپیوتر (نرم افزار) ۱۱۱۵۰۸۲ - مهندسی فناوری اطلاعات، مهندسی فناوری اطلاعات (چندبخشی)، مهندسی کامپیوتر - نرم افزار (چندبخشی)، علوم کامپیوتر (چندبخشی)، مهندسی کامپیوتر (سخت افزار) چندبخشی ۱۱۱۵۱۴۳ - مهندسی مدیریت اجرایی (چندبخشی) ۱۱۱۵۱۹۱ - علوم کامپیوتر ۱۱۱۹۰۱۰

- ۲- نحوه ارتباط کنترل کننده DMA را با CPU و حافظه RAM در یک عملیات انتقال داده، با در نظر گرفتن سیگنال های مبادله شده با رسم شکل توضیح دهید. ۱.۴۰ نمره
- ۳- عملیات جمع و تفریق اعشاری، با استفاده از خط لوله را با رسم شکل توضیح دهید. و بگوئید سرعت نسبت به حالت عادی چند برابر می شود؟ ۱.۴۰ نمره
- ۴- اصطلاحات زیر را تعریف کنید.
الف) ریز عمل
ب) ریز دستور العمل
ج) ریز برنامه ۱.۴۰ نمره
- ۵- مراحل اجرای دستور العمل LDA ، ISZ را در کامپیوتر پایه از لحظه واکنشی تا اجرا بنویسید. ۱.۴۰ نمره

پیگاه خبری دانشجویان پیام نور
WWW.PNUNA.COM
« آخرین اخبار دانشگاه پیام نور »
« بانک نمونه سوالات دانشگاه پیام نور »