

تعداد سوالات: تستی: ۲۰ تشریحی: ۰

زمان آزمون (دقیقه): تستی: ۸۰ تشریحی: ۰

سری سوال: یک ۱

عنوان درس: تکنولوژی بتن، تکنولوژی بتن و آزمایشگاه

رشته تحصیلی/کد درس: - مهندسی مدیریت اجرایی (چندبخشی)، مهندسی مدیریت پروژه (چندبخشی) (۱۳۱۳۰۰۸)، مهندسی عمران، مهندسی عمران  
مهندسی و مدیریت ساخت ۱۳۱۳۰۵۳ - مهندسی راه آهن - سازه های ریلی ۱۳۲۰۰۴۷

استفاده از ماشین حساب مهندسی مجاز است

۱- اکسید آهن ( $Fe_2O_3$ ) مصرفی در تولید سیمان حدودا چند درصد است؟

۱. ۱.۵      ۲. ۳      ۳. ۶      ۴. ۲۰

۲- کدام یک از مواد شیمیایی موجود در سیمان مقاومت بتن در برابر حمله سولفاتها را می کاهد.

۱.  $C_2S$       ۲.  $C_3S$       ۳.  $C_2S, C_3S$       ۴.  $C_3A$

۳- مصرف حد اقل  $C_3S$  و  $C_3A$  و مصرف حداکثر  $C_2S$  منجر به تولید کدام نوع سیمان می شود؟

۱. I      ۲. II      ۳. IV      ۴. V

۴- در محیطی که درجه حمله سولفاتها به بتن خیلی شدید باشد بهترین نوع سیمان مصرفی کدام گزینه است؟

۱. II      ۲. V      ۳. II+V      ۴. پوزولان + V

۵- کدام گزینه تاثیری در مقاومت سنگدانه ها در مقابل یخبندان ندارد؟

۱. نفوذپذیری      ۲. تخلخل      ۳. مقاومت کششی      ۴. بافت سطحی

۶- مقاومت فشاری یک نمونه مکعبی ۲۸ روز  $350 kg/cm^2$  می باشد مقاومت نمونه استاندارد استوانه ای متناظر حدودا چقدر است؟

۱. ۲۸۰      ۲. ۳۵۰      ۳. ۴۳۷.۵      ۴. ۵۳۰

۷- چه مقدار از افت بتن در یکسال اول اتفاق می افتد؟

۱. ۱۵-۳۵      ۲. ۴۰-۸۰      ۳. ۶۵-۸۵      ۴. ۸۵-۱۰۰

۸- استفاده از کلرورکلسیم ( $CaCl_2$ ) در بتن چه تغییری در بتن ایجاد می نماید؟

۱. روان می شود      ۲. هوادار می شود      ۳. زودگیر می شود      ۴. کند گیر می شود

۹- استفاده از پلاستی سائزر در بتن چه تغییری در بتن ایجاد می شود؟

۱. روان می شود      ۲. هوادار می شود      ۳. زودگیر می شود      ۴. کند گیر می شود

۱۰- مهمترین حسن بتن هوادار کدام گزینه است؟

۱. کاهش تورق      ۲. کاهش جدا شدن دانه ها      ۳. کاهش افت و خزش      ۴. افزایش مقاومت در مقابل یخبندان

تعداد سوالات: تستی: ۲۰ تشریحی: ۰

زمان آزمون (دقیقه): تستی: ۸۰ تشریحی: ۰

سری سوال: ۱ یک

عنوان درس: تکنولوژی بتن، تکنولوژی بتن و آزمایشگاه

رشته تحصیلی/کد درس: مهندسی مدیریت اجرایی (چندبخشی)، مهندسی مدیریت پروژه (چندبخشی) ۱۳۱۲۰۰۸ - مهندسی عمران، مهندسی عمران - مهندسی و مدیریت ساخت ۱۳۱۳۰۵۳ - مهندسی راه آهن - سازه های ریلی ۱۳۲۰۰۴۷

۱۱- برای مراقبت بتن در محیط های با دمای نسبتا بالا کدام روش مناسب تر است؟

- ۰۱ ایجاد مه  
۰۲ استفاده از برکه آب  
۰۳ استفاده از پوشش های خیس  
۰۴ استفاده از کاغذهای نفوذناپذیر

۱۲- برای مراقبت از بتن در محیط های تحت تابش مستقیم آفتاب کدام روش مناسب تر است؟

- ۰۱ استفاده از پوشش های نایلونی  
۰۲ استفاده از پوشش با کاغذهای نفوذناپذیر  
۰۳ استفاده از پوشش های خیس  
۰۴ استفاده از مواد محافظ

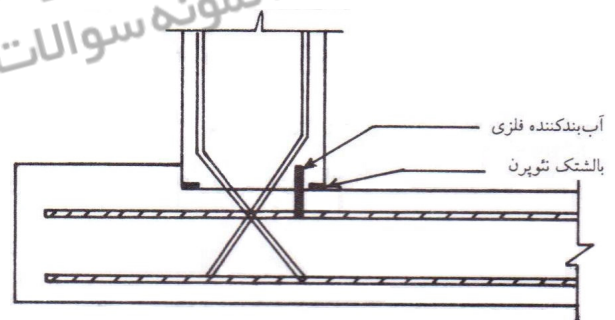
۱۳- مهمترین مساله مراقبت از بتن در دمای گرم و سرد به ترتیب کدام گزینه است؟

- ۰۱ رطوبت- حرارت  
۰۲ حرارت- رطوبت  
۰۳ رطوبت- رطوبت  
۰۴ حرارت- حرارت

۱۴- در طرح اختلاط بتن جهت انتخاب نسبت آب به سیمن کدام گزینه حائز اهمیت است؟

- ۰۱ مقاومت مورد نیاز  
۰۲ دوام مورد نظر و کارایی بتن  
۰۳ روانی بتن  
۰۴ مقاومت و دوام مورد نیاز

۱۵- شکل فوق نشان دهنده چه نوع درزی می باشد؟



- ۰۱ درز مفصلی  
۰۲ درز لغزشی  
۰۳ درز انقباضی  
۰۴ درز انبساطی

تعداد سوالات: تستی: ۲۰ تشریحی: ۰

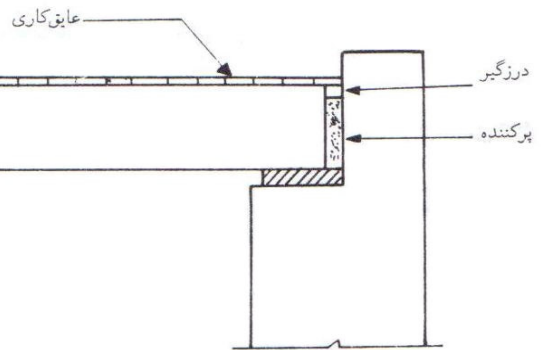
زمان آزمون (دقیقه): تستی: ۸۰ تشریحی: ۰

سری سوال: ۱ یک

عنوان درس: تکنولوژی بتن، تکنولوژی بتن و آزمایشگاه

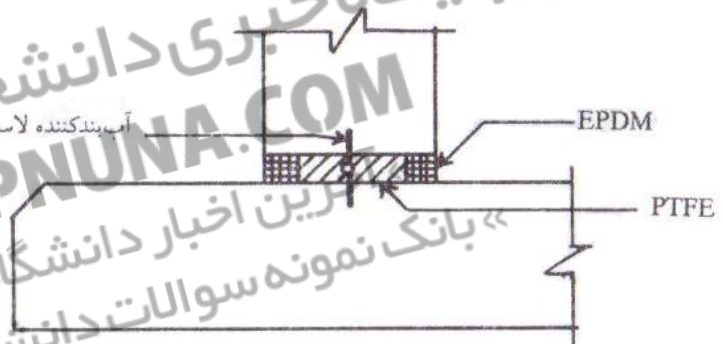
رشته تحصیلی/کد درس: مهندسی مدیریت اجرایی (چندبخشی)، مهندسی مدیریت پروژه (چندبخشی) ۱۳۱۲۰۰۸ - مهندسی عمران، مهندسی عمران - مهندسی و مدیریت ساخت ۱۳۱۳۰۵۳ - مهندسی راه آهن - سازه های ریلی ۱۳۲۰۰۴۷

۱۶- شکل فوق نشان دهنده چه نوع درزی می باشد؟



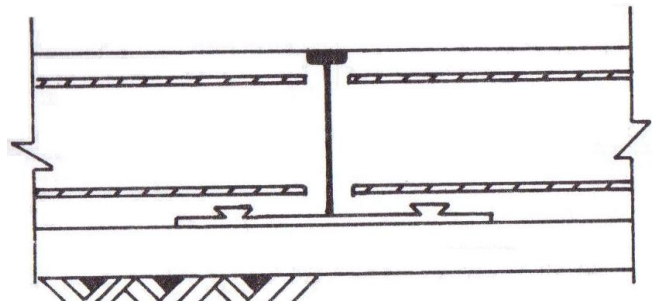
- ۰۱ درز مفصلی      ۰۲ درز لغزشی      ۰۳ درز انقباضی      ۰۴ درز انبساطی

۱۷- شکل فوق نشان دهنده چه نوع درزی می باشد؟



- ۰۱ درز مفصلی      ۰۲ درز لغزشی      ۰۳ درز انقباضی      ۰۴ درز انبساطی

۱۸- شکل فوق نشان دهنده چه نوع درزی می باشد؟



- ۰۱ درز مفصلی      ۰۲ درز لغزشی      ۰۳ درز انقباضی      ۰۴ درز انبساطی

تعداد سوالات: تستی: ۲۰ تشریحی: ۰

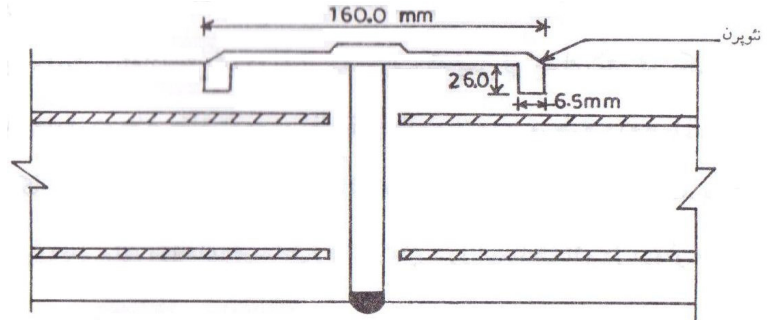
زمان آزمون (دقیقه): تستی: ۸۰ تشریحی: ۰

سری سوال: ۱ یک

عنوان درس: تکنولوژی بتن، تکنولوژی بتن و آزمایشگاه

رشته تحصیلی/کد درس: مهندسی مدیریت اجرایی (چندبخشی)، مهندسی مدیریت پروژه (چندبخشی) ۱۳۱۲۰۰۸ - مهندسی عمران، مهندسی عمران - مهندسی و مدیریت ساخت ۱۳۱۳۰۵۳ - مهندسی راه آهن - سازه های ریلی ۱۳۲۰۰۴۷

۱۹- شکل فوق نشان دهنده چه نوع درزی می باشد؟



- ۰۱ درز مفصلی      ۰۲ درز لغزشی      ۰۳ درز انقباضی      ۰۴ درز انبساطی

۲۰- درزهایی که برای همساز کردن جابه جایی های نسبی قسمت های مختلف سازه ها استفاده می شوند را چه می نامند؟

- ۰۱ درزهای ساختمانی      ۰۲ درزهای حرکتی      ۰۳ درزهای انبساط      ۰۴ درزهای انقباض

پایگاه فیزیکی دانشجویان پیام نور  
WWW.PNUNA.COM

« آخرین اخبار دانشگاه پیام نور »  
« بانک نمونه سوالات دانشگاه پیام نور »