

سری سوال: یک

زمان آزمون (دقیقه): نستی: ۶۰ تشریحی: ۶۰

تعداد سوالات: نستی: ۲۵ تشریحی: ۵

پیام نور
WWW.PNUNA.COM

عنوان درس: الکترونیک ۱، مدارهای الکترونیکی

رشته تحصیلی/کد درس: مهندسی کامپیوتر (سخت افزار)، مهندسی کامپیوتر (نرم افزار)، مهندسی کامپیوتر-نرم افزار (چندبخشی) (۱۱)۵۰۷۰ - مهندسی

مدیریت اجرایی ۱۳۱۱۰۲۰ - مهندسی رباتیک ۱۳۱۹۰۳۶

استفاده از ماشین حساب مهندسی مجاز است

۱- کدام گزینه درست است؟

۱. مقاومت ویژه هادی ها بیشتر از مواد عایق است.
۲. مقاومت ویژه هادی ها کمتر از عایق ها است.
۳. مقاومت ویژه هادی ها کمتر از عایق ها است.
۴. مقاومت ویژه عایق ها کمتر از نیمه هادی هاست.

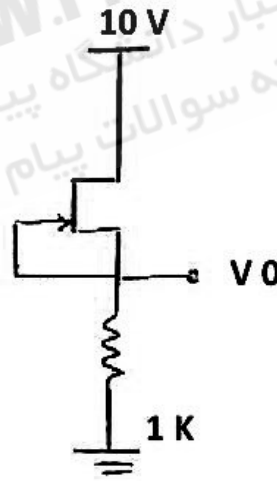
۲- کدام گزینه کمیت قابلیت تحرک الکترون های آزاد را نشان می دهد؟

۱. μ_e ۲. J ۳. σ ۴. ρ

۳- کدام گزینه با عبارت ناخالصی نوع N همگونی دارد؟

۱. به ناخالصی بخشنده معروف است.
۲. به ناخالصی پذیرنده معروف است.
۳. از نوع ناخالصی های سه ظرفیتی است.
۴. از تزریق عنصر گالیم بوجود می آید.

۴- ولتاژ خروجی در مدار زیر چند ولت است؟ ($I_{DSS} = 4mA$, $|V_P| = 2V$)



۱. 10 ۲. 0 ۳. 2 ۴. 4

۵- با ازدیاد دما، چگالی حامل های اقلیت چگونه تغییر خواهد کرد؟

۱. به شدت افزایش می یابد.
۲. به شدت کاهش می یابد.
۳. هیچ گونه تغییری نمی یابد.
۴. بستگی به میزان افزایش دما دارد.

۶- در یک پیوند P-N مدار باز از جنس سیلیکن، در دمای ۳۰۰ درجه کلوین، چگالی ناخالصی طرف های N و P بترتیب $10^{16} cm^{-3}$ و $10^{15} cm^{-3}$ می باشند. اختلاف پتانسیل مدار باز را تعیین کنید؟ ($V_T = 26mv$ و $n_i = 1.5 \times 10^{10} cm^{-3}$)

۱. ۶mv ۲. ۶۳۸mv ۳. ۶۷ ۴. ۶۳۸۷

سری سوال: ۱ یک

زمان آزمون (دقیقه): نستی: ۶۰ تشریحی: ۶۰

تعداد سوالات: نستی: ۲۵ تشریحی: ۵

پیام نور
WWW.PNUNA.COM

عنوان درس: الکترونیک ۱، مدارهای الکترونیکی

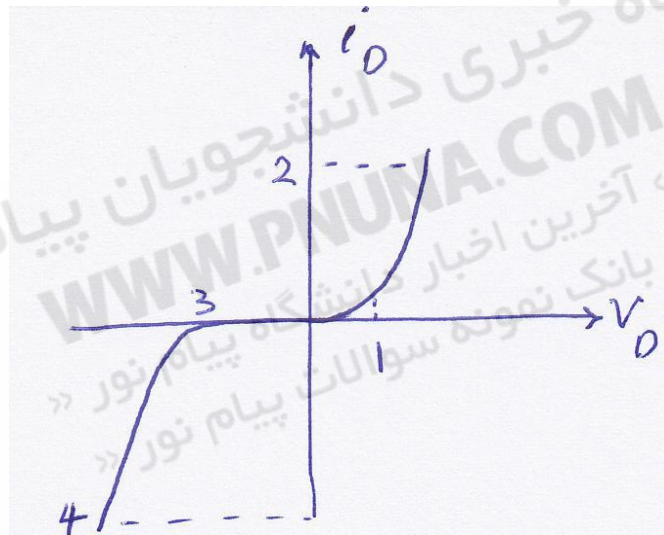
رشته تحصیلی/کد درس: مهندسی کامپیوتر (سخت افزار)، مهندسی کامپیوتر (نرم افزار)، مهندسی کامپیوتر-نرم افزار (چندبخشی) ۱۱۱۵۰۷۰ - ، مهندسی

مدیریت اجرایی ۱۳۱۱۰۲۰ - ، مهندسی رباتیک ۱۳۱۹۰۳۶

۷- کدام گزینه نمی تواند درست باشد؟

۱. در دیود پیوندی سر طرف p را اصطلاحاً قطب مثبت می نامند.
۲. در دیود پیوندی سر طرف N را اصطلاحاً قطب منفی می نامند.
۳. در دیود پیوندی سر طرف p را اصطلاحاً کاتد می نامند.
۴. در دیود پیوندی سر طرف N را اصطلاحاً کاتد می نامند.

۸- شکل زیر، مشخصه ولتاژ- جریان یک دیود را نمایش می دهد. در این شکل، ولتاژ آستانه هدایت و ولتاژ شکست معکوس بترتیب در کدام محل های مشخص شده قرار دارند؟



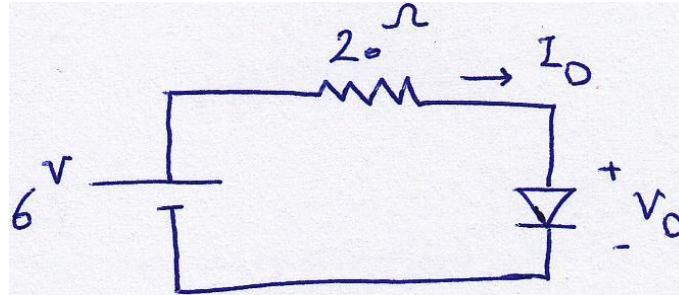
۳ و ۱ . ۴

۳ و ۲ . ۳

۴ و ۲ . ۲

۴ و ۱ . ۱

۹- در مدار شکل زیر، ولتاژ و جریان نامی دیود سیلیکن بکار رفته بترتیب برابر ۰/۷ ولت و ۱۰ میلی آمپر است. مقاومت دینامیکی دیود را در ولتاژ و جریان نامی و در دمای ۳۰۰ درجه کلوین محاسبه نمایید؟ ($\eta = 2$ و $V_T = 26\text{mv}$)



۵/۲ اهم . ۴

۷ اهم . ۳

۵۲ اهم . ۲

۷۰ اهم . ۱

سری سوال: ۱ یک

زمان آزمون (دقیقه): نستی: ۶۰ تشریحی: ۶۰

تعداد سوالات: نستی: ۲۵ تشریحی: ۵

پیام نور
WWW.PNUNA.COM

عنوان درس: الکترونیک ۱، مدارهای الکترونیکی

رشته تحصیلی/کد درس: مهندسی کامپیوتر(سخت افزار)، مهندسی کامپیوتر(نرم افزار)، مهندسی کامپیوتر-نرم افزار(چندبخشی) ۱۱۱۵۰۷۰ - مهندسی

مدیریت اجرایی ۱۳۱۱۰۲۰ - مهندسی رباتیک ۱۳۱۹۰۳۶

۱۰- جریان اشباع معکوس دیودی به ازای هر ۱۰ درجه سانتیگراد افزایش دما دو برابر می شود. چه افزایش دمایی این جریان را تا ۳۰ برابر مقدار اولیه اش در دمای معمولی بالا می برد؟

۱. ۴۹/۰۶ درجه سانتیگراد

۲. ۳۹/۰۶ درجه سانتیگراد

۳. ۳۰ درجه سانتیگراد

۴. ۴۰ درجه سانتیگراد

۱۱- در صورتی که جریان اشباع معکوس یک دیود برابر ۱ نانو آمپر باشد، به ازای چه ولتاژ مستقیم جریانی دیود برابر ۰/۵ میکرو آمپر خواهد شد؟

۱. ۳۰

۲. ۳

۳. ۰/۳

۴. ۰/۰۳

۱۲- برای یک دیود در دمای ۱۲۵ درجه سانتیگراد، جریان اشباع معکوس برابر ۰/۱ میکرو آمپر است. در دمای ۱۰۵ درجه سانتیگراد، مقاومت دینامیکی را در ولتاژ مستقیم ۰/۸ ولت بدست آورید؟ ($\eta = 2$ و $V_T = 26mv$)

۱. ۰/۰۴

۲. ۰/۴

۳. ۴

۴. ۴۰

۱۳- در مدلسازی دیود بصورت ایده آل کدام یک از موارد زیر وجود ندارد؟

۱. مقاومت دیود، در حالت هدایت برابر R_f در نظر گرفته می شود.

۲. مقاومت دینامیکی دیود در بایاس مستقیم برابر صفر فرض می شود

۳. جریان معکوس دیود برابر صفر فرض می شود.

۴. ولتاژ آستانه هدایت دیود در مقایسه با سایر ولتاژهای مدار قابل صرف نظر می باشد.

۱۴- برای حذف ریپل موجود در خروجی یکسوکننده، از کدام مدار دیودی استفاده می شود؟

۱. مدار برش در یک سطح

۲. صافی خازنی

۳. مدار برش در دو سطح

۴. یکسو کننده پل

تعداد سوالات: نستی: ۲۵ تشریحی: ۵

زمان آزمون (دقیقه): نستی: ۶۰ تشریحی: ۶۰

سری سوال: ۱ یک

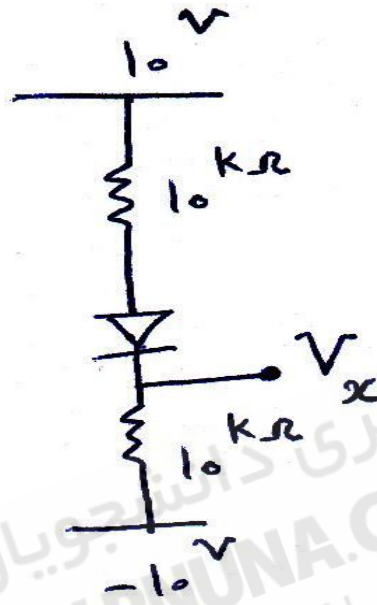
پیام نور
WWW.PUNONA.COM

عنوان درس: الکترونیک ۱، مدارهای الکترونیکی

رشته تحصیلی/کد درس: مهندسی کامپیوتر (سخت افزار)، مهندسی کامپیوتر (نرم افزار)، مهندسی کامپیوتر-نرم افزار (چندبخشی) ۱۱۱۵۰۷۰-، مهندسی

مدیریت اجرایی ۱۳۱۱۰۲۰-، مهندسی رباتیک ۱۳۱۹۰۳۶

۱۵- در مدار شکل زیر V_x چند ولت است؟ (دیود ایده آل است.)



۱۰ . ۱

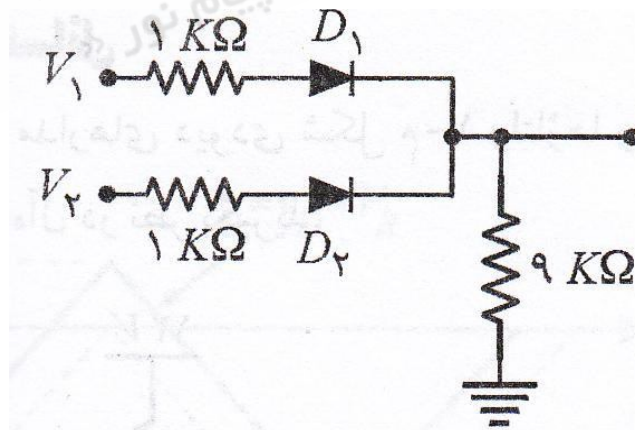
-۱۰ . ۲

۲۰ . ۳

۴۰ . ۴

۱۶- با توجه به شکل داده شده اگر $V_1 = 10V$ و $V_2 = 0V$ باشد، وضعیت دیودهای D_1 و D_2 چگونه است؟

$(V_D(ON) = 0/7V)$



۱ . ON و ON

۲ . OFF و ON

۳ . ON و OFF

۴ . OFF و OFF

تعداد سوالات: نستی: ۲۵ تشریحی: ۵

زمان آزمون (دقیقه): نستی: ۶۰ تشریحی: ۶۰

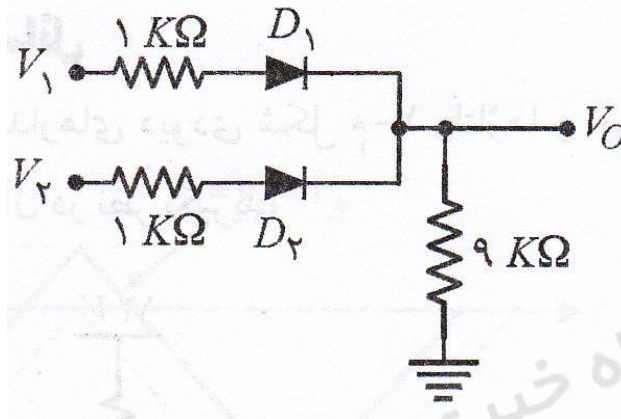
سری سوال: ۱ یک

عنوان درس: الکترونیک ۱، مدارهای الکترونیکی

رشته تحصیلی/کد درس: مهندسی کامپیوتر (سخت افزار)، مهندسی کامپیوتر (نرم افزار)، مهندسی کامپیوتر-نرم افزار (چندیخشی) ۱۱۱۵۰۷۰ - مهندسی

مدیریت اجرایی ۱۳۱۱۰۲۰ - مهندسی رباتیک ۱۳۱۹۰۳۶

۱۷- با توجه به شکل داده شده اگر $V_1 = 10V$ و $V_2 = 0V$ باشد. ولتاژ خروجی چقدر است؟ ($V_D(ON) = 0.7V$)



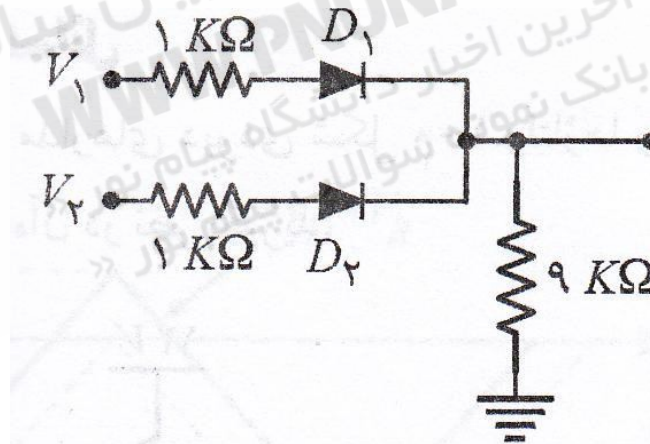
۸۳۰ .۴

۸۳ .۳

۰/۸۳ .۲

۸/۳ .۱

۱۸- با توجه به شکل داده شده اگر $V_1 = V_2 = 5V$ باشد. وضعیت D_1 و D_2 چگونه است؟ ($V_D(ON) = 0.7V$)



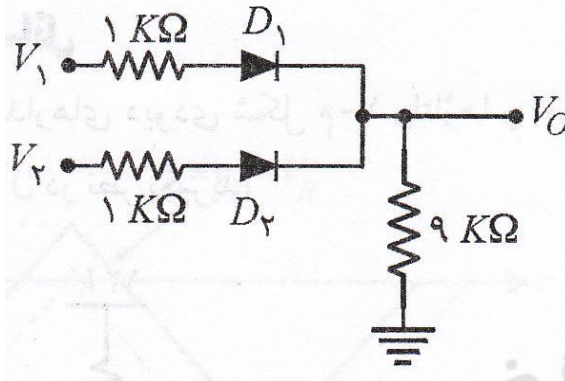
OFF و OFF .۴

ON و OFF .۳

OFF و ON .۲

ON و ON .۱

۱۹- با توجه به شکل داده شده اگر $V_1 = V_2 = 5V$ باشد. ولتاژ خروجی چند ولت است؟ ($V_D(ON) = 0.7V$)



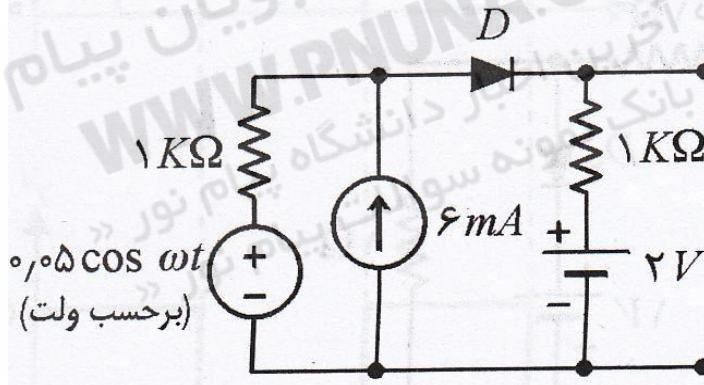
۰/۰۴ .۰۴

۰/۴ .۰۳

۴ .۰۲

۴۰ .۰۱

۲۰- در مدار شکل زیر، دیود دارای $I_S = 1^{nA}$ است. نقطه کار DC دیود در کدام گزینه آمده است؟ ($\eta = 2$ و $V_T = 26mV$)



$V_D = 0.74$ و $I_{DQ} = 0.6mA$.۲

$V_D = 0.64$ و $I_{DQ} = 0.6mA$.۱

$V_D = 0.64$ و $I_{DQ} = 1.6mA$.۴

$V_D = 0.74$ و $I_{DQ} = 1.6mA$.۳

سری سوال: ۱ یک

پیام نور
www.unipn.com

زمان آزمون (دقیقه): نستی: ۶۰ تشریحی: ۶۰

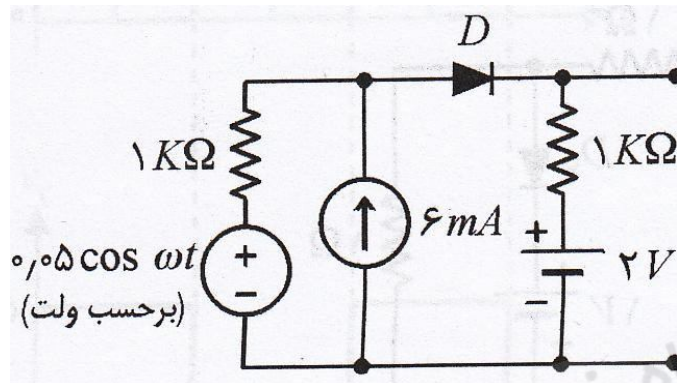
تعداد سوالات: نستی: ۲۵ تشریحی: ۵

عنوان درس: الکترونیک ۱، مدارهای الکترونیکی

رشته تحصیلی/کد درس: مهندسی کامپیوتر (سخت افزار)، مهندسی کامپیوتر (نرم افزار)، مهندسی کامپیوتر-نرم افزار (جندیخشی) ۱۱۱۵۰۷۰ - مهندسی

مدیریت اجرایی ۱۳۱۱۰۲۰ - مهندسی رباتیک ۱۳۱۹۰۳۶

۲۱- در مدار شکل زیر، دیود دارای $I_s = 1^{nA}$ است. مقاومت دینامیکی دیود را بدست آورید. ($V_T = 26mv$ و $\eta = 2$)



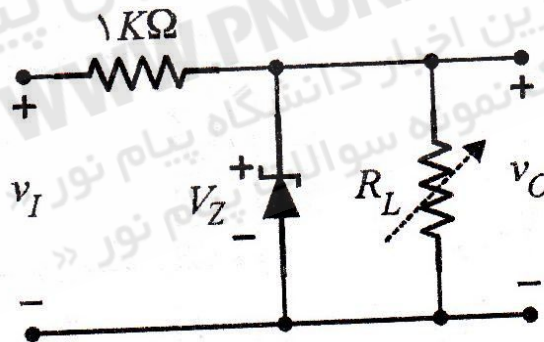
۰۴ .۳۲ اهم

۰۳ .۳/۲ اهم

۰۲ .۵/۲ اهم

۰۱ .۵۲ اهم

۲۲- در مدار داده شده، با فرض $I_{z,max} = 3.6mA$ و $I_k = 0.2mA$ ، مقدار حداقل مقاومت R_L را بگونه ای تعیین نمایید که تنظیم ولتاژ بخوبی صورت پذیرد. ولتاژ ورودی بین ۸ تا ۱۰ ولت تغییر می کند و $V_z = 6.2V$ است.



۰۴ .۰/۳ کیلو اهم

۰۳ .۳۸ کیلو اهم

۰۲ .۳۱ کیلو اهم

۰۱ .۳/۸۷۵ کیلو اهم

تعداد سوالات: نستی: ۲۵ تشریحی: ۵

زمان آزمون (دقیقه): نستی: ۶۰ تشریحی: ۶۰

سری سوال: ۱ یک

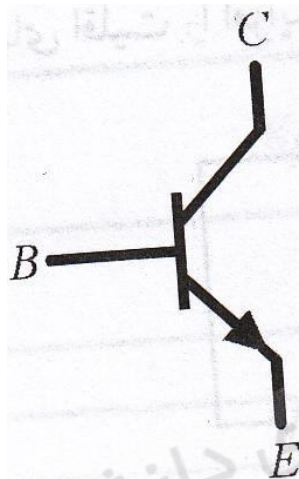
پیام نور
www.unipnuna.com

عنوان درس: الکترونیک ۱، مدارهای الکترونیکی

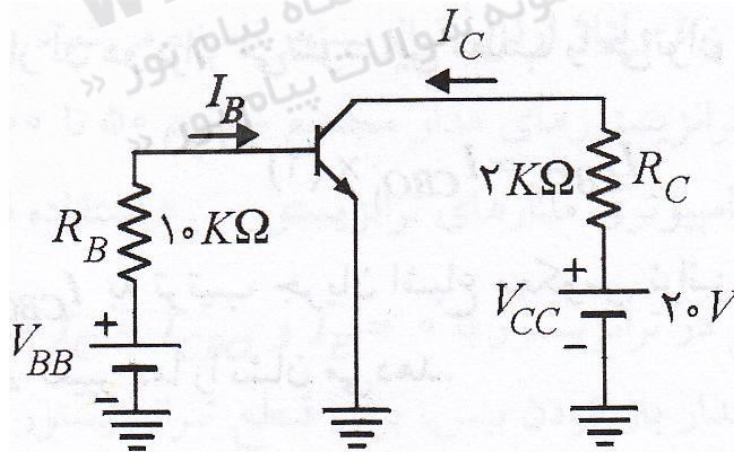
رشته تحصیلی/کد درس: مهندسی کامپیوتر (سخت افزار)، مهندسی کامپیوتر (نرم افزار)، مهندسی کامپیوتر-نرم افزار (چندبخشی) ۱۱۱۵۰۷۰ - مهندسی

مدیریت اجرایی ۱۳۱۱۰۲۰ - مهندسی رباتیک ۱۳۱۹۰۳۶

۲۳- با توجه به شکل رسم شده کدام گزینه صحیح است؟



۱. علامت مداری ترانزیستور نوع PNP است.
 ۲. علامت مداری ترانزیستور نوع NJFET است.
 ۳. علامت مداری ترانزیستور نوع NPN است.
 ۴. علامت مداری ترانزیستور نوع PJFET است.
- ۲۴- در مدار نشان داده شده، $V_{BE(ON)} = 0.7v$ ، $\beta = 100$ است. I_C را به ازای $V_{BB} = 1.2v$ محاسبه کنید.



۰۴ ۵۰ میلی آمپر

۰۳ ۵ میلی آمپر

۰۲ ۰/۵ میلی آمپر

۰۱ ۰/۰۵ میلی آمپر

تعداد سوالات: نستی: ۲۵ تشریحی: ۵

زمان آزمون (دقیقه): نستی: ۶۰ تشریحی: ۶۰

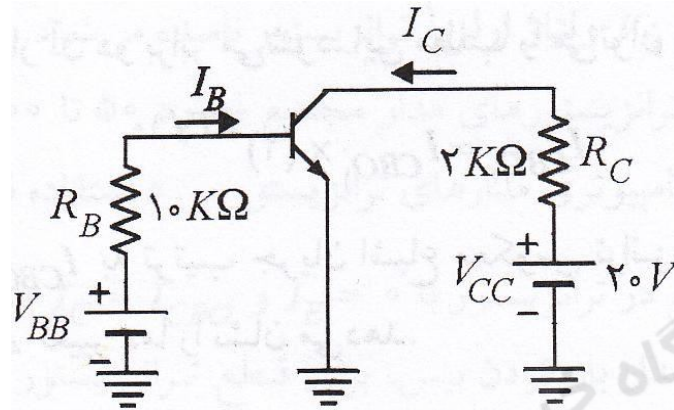
سری سوال: ۱ یک

عنوان درس: الکترونیک ۱، مدارهای الکترونیکی

رشته تحصیلی/گد درس: مهندسی کامپیوتر(سخت افزار)، مهندسی کامپیوتر(نرم افزار)، مهندسی کامپیوتر-نرم افزار(چندبخشی) ۱۱۱۵۰۷۰ - مهندسی

مدیریت اجرایی ۱۳۱۱۰۲۰ - مهندسی رباتیک ۱۳۱۹۰۳۶

۲۵- در مدار شکل نشان داده شده، $V_{BE(ON)} = 0.7V$ و $\beta = 100$ است. V_{CE} را به ازای $V_{BB} = 1.2V$ محاسبه کنید؟



۰/۰۱۰۴

۰/۱۰۳

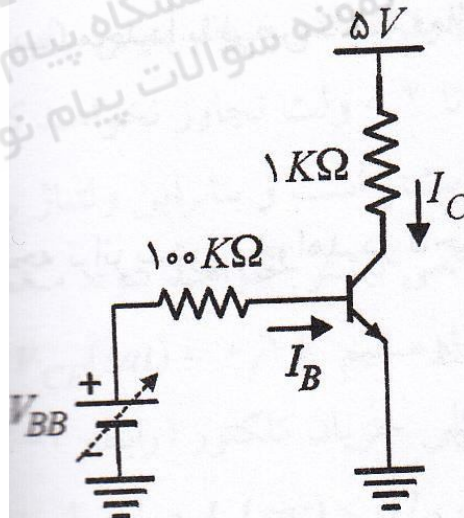
۱۰۲

۱۰۰۱

سوالات تشریحی

۱۰۴۰ نمره

۱- مدار شکل زیر یک کلید ترانزیستوری را نشان می دهد. برای ترانزیستور بکار رفته $100 < \beta < 200$ و $I_{CBO} = 0.1\mu A$ است. حداقل جریان I_B که ترانزیستور را به حالت اشباع می برد چقدر است؟



تعداد سوالات: نستی: ۲۵ تشریحی: ۵

زمان آزمون (دقیقه): نستی: ۶۰ تشریحی: ۶۰

سری سوال: ۱ یک

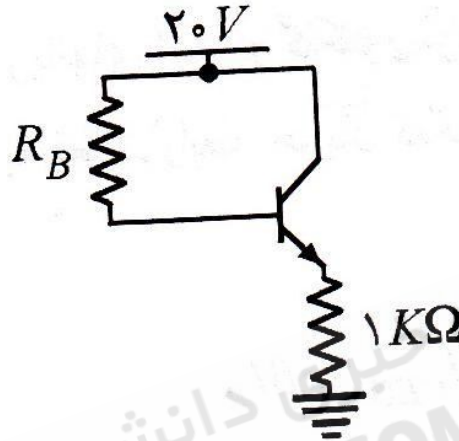
عنوان درس: الکترونیک ۱، مدارهای الکترونیکی

رشته تحصیلی/کد درس: مهندسی کامپیوتر (سخت افزار)، مهندسی کامپیوتر (نرم افزار)، مهندسی کامپیوتر-نرم افزار (چندبخشی) ۱۱۱۵۰۷۰ - مهندسی

مدیریت اجرایی ۱۳۱۱۰۲۰ - مهندسی رباتیک ۱۳۱۹۰۳۶

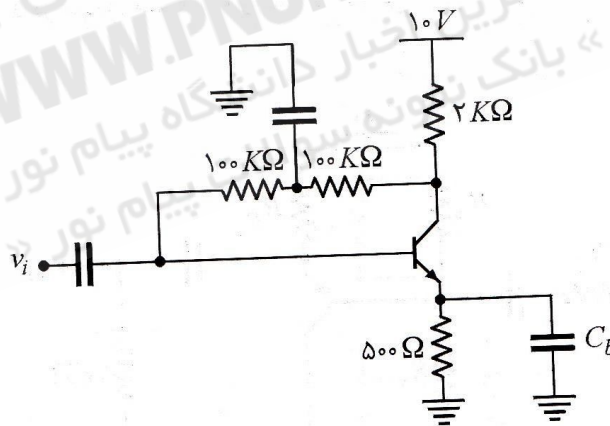
۱.۴۰ نمره

۲- برای ترانزیستور مدار شکل زیر، فرض کنید $\beta = 100$ و $V_{BE}(ON) = 0.7v$ باشد. مقدار R_B را بگونه ای تعیین کنید که $V_{CE} = 10v$ شود.



۱.۴۰ نمره

۳- در مدار شکل زیر، با فرض $\beta = 400$ و $V_{CE}(sat) = 0.2v$ ، مختصات نقطه کار ترانزیستور را بدست آورید.



سری سوال: ۱ یک



زمان آزمون (دقیقه): نستی: ۶۰ تشریحی: ۶۰

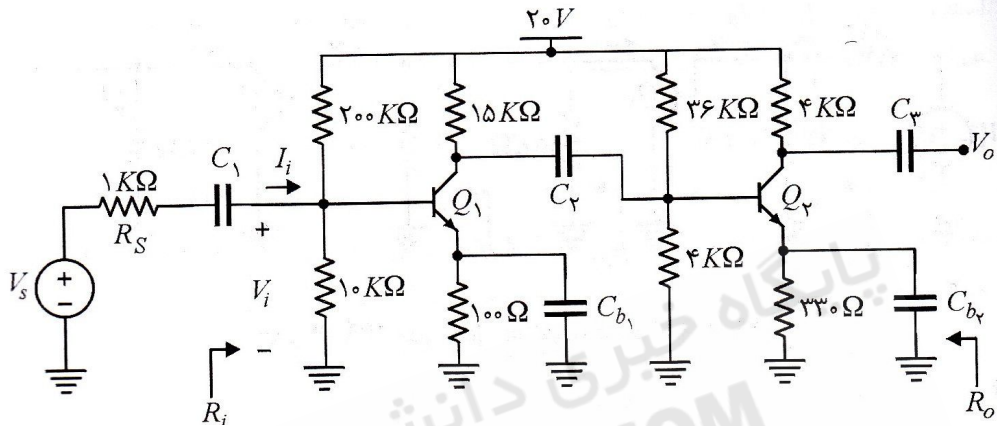
تعداد سوالات: نستی: ۲۵ تشریحی: ۵

عنوان درس: الکترونیک ۱، مدارهای الکترونیکی

رشته تحصیلی/گد درس: مهندسی کامپیوتر (سخت افزار)، مهندسی کامپیوتر (نرم افزار)، مهندسی کامپیوتر-نرم افزار (چندبخشی) ۱۱۱۵۰۷۰ - مهندسی

مدیریت اجرایی ۱۳۱۱۰۲۰ - مهندسی رباتیک ۱۳۱۹۰۳۶

۴- در مدار تقویت کننده دو طبقه شکل زیر ترانزیستورها مشابه بوده و برای آنها $h_{fe} = 50$ است. کمیت‌های R_i و R_o ۱.۴۰ نمره
 R_o تقویت کننده را محاسبه نمایید. (از مقادیر h_{re} و h_{oe} صرف نظر شود.)



۵- در مدار شکل زیر، مشخص کنید JFET در چه ناحیه ای کار می کند؟ ($|V_p| = 3V$) ۱.۴۰ نمره

