

سری سوال: یک

زمان آزمون (دقیقه): تستی: ۱۲۰ تشریحی: ۰

تعداد سوالات: تستی: ۳۰ تشریحی: ۰

عنوان درس: مبانی نظریه محاسبه، نظریه اتوماتها و زبانها، نظریه زبانها و ماشینها
رشته تحصیلی/گد درس: علوم کامپیوتر ۱۱۱۱۳۳۱ - مهندسی کامپیوتر (نرم افزار) ۱۱۱۵۰۸۳ - مهندسی کامپیوتر-نرم افزار، علوم کامپیوتر (چندبخشی مهندسی فناوری اطلاعات (چندبخشی)، مهندسی فناوری اطلاعات، مهندسی کامپیوتر گرایش معماری سیستم های کامپیوتری، مهندسی کامپیوتر گرایش نرم افزار، مهندسی کامپیوتر (سخت افزار)، مهندسی کامپیوتر-نرم افزار (چندبخشی) ۱۱۱۵۱۵۷ - علوم کامپیوتر ۱۱۱۵۱۶۵

۱- ماشین تورینگ مقابل که به صورت جدول انتقال نمایش داده شده را در نظر بگیرید. اگر q_2 حالت نهایی باشد، ماشین تورینگ چه کاری انجام می دهد؟ (B نماد خانه خالی است)

	B	a	b
q_0	q_1, B, R		
q_1	q_2, B, L	q_1, b, R	q_1, a, R
q_2		q_2, a, L	q_2, b, L

۱. حروف a را به b و حروف b را به a تبدیل می کند.
۲. از روی رشته یک کپی روی نوار تولید می کند.
۳. تمام a ها را به b تبدیل می کند و b را تغییر نمی دهد.
۴. کنترل می کند که تعداد a و b برابر باشند.

۲- با حذف قوانین لامبدا، گرامر مقابل به کدام گزینه تبدیل می شود؟

$$S \rightarrow aSb \mid aDb, D \rightarrow aDa \mid bDb \mid \lambda$$

$$S \rightarrow aSb \mid aDb \mid ab, D \rightarrow aDa \mid aa \mid bDb \mid bb \quad ۲$$

$$S \rightarrow aSb \mid ab, D \rightarrow aa \mid bb \quad ۱$$

$$S \rightarrow aDb \mid ab, D \rightarrow aDa \mid bDb \mid aa \mid bb \mid \lambda \quad ۴$$

$$S \rightarrow aSb \mid ab, D \rightarrow aa \mid bb \mid \lambda \quad ۳$$

۳- فرض کنید زبان $L = \{ab, aa, baa\}$ باشد. در این صورت کدام یک از رشته های زیر در L^* قرار دارد.

$$baabaaabbaaba \quad ۲$$

$$aabaaaaabbaaababaa \quad ۱$$

$$baaabaabbaaaabaaa \quad ۴$$

$$abababaabaabaabaabb \quad ۳$$

۴- اگر $\sum^* \subseteq L$ باشد کدامیک از گزینه های زیر همواره صحیح خواهد بود؟

$$L^* = L \quad ۴$$

$$L^0 = L \quad ۳$$

$$L^0 = \{\lambda\} \quad ۲$$

$$L^0 = \{\} \quad ۱$$

سری سوال: ۱ یک

زمان آزمون (دقیقه): تستی: ۱۲۰: تشریحی: ۰:

تعداد سوالات: تستی: ۳۰: تشریحی: ۰:

عنوان درس: مبانی نظریه محاسبه، نظریه اتوماتها و زبانها، نظریه زبانها و ماشینها
رشته تحصیلی/گد درس: علوم کامپیوتر ۱۱۱۳۳۱ - مهندسی کامپیوتر (نرم افزار) ۱۱۱۵۰۸۳ - مهندسی کامپیوتر - نرم افزار، علوم کامپیوتر (چندبخشی)
(مهندسی فناوری اطلاعات (چندبخشی)، مهندسی فناوری اطلاعات، مهندسی کامپیوتر گرایش رایانش امن، مهندسی کامپیوتر گرایش فناوری اطلاعات، مهندسی کامپیوتر گرایش معماری سیستم های کامپیوتری، مهندسی کامپیوتر گرایش نرم افزار، مهندسی کامپیوتر (سخت افزار)، مهندسی کامپیوتر - نرم افزار (چندبخشی) ۱۱۱۵۱۵۷ - علوم کامپیوتر ۱۱۱۵۱۶۵

۵- کدام یک از زبان های زیر منظم می باشد؟

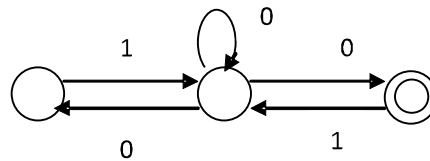
$$L = \{W \mid n_a(w) \neq n_b(w)\} \quad .1$$

$$L = \{w_1 c w_2 \mid w_1, w_2 \in \{a, b\}^*, w_1 \neq w_2\} \quad .2$$

$$L = \{a^n b^l a^k \mid n + l + k > 5\} \quad .3$$

$$L = \{a^n b^l a^k \mid k \neq n + l\} \quad .4$$

۶- زبان بدست آمده از آتاماتای زیر چیست؟



$$10^* (10^* (10^+)^*)^* \quad .2$$

$$(10^+)^+ \quad .1$$

$$(0+1)^* 10^+ \quad .4$$

$$(10^*)^+ \quad .3$$

۷- اگر بخواهیم برای زبان زیر یک nfa طراحی نماییم ماشین حاصل حداقل چند حالت خواهد داشت؟

$$L = \{a^n \mid n \geq 1\} \cup \{b^m a^k \mid m \geq 0, k \geq 0\}$$

۴ .۴

۳ .۳

۲ .۲

۱ .۱

۸- کدام یک از زبان های زیر نامنظم است؟

$$\{b^* a^n b^n a^* \mid n \geq 0\} \quad .2$$

$$\{a^n b^n (a+b)^* \mid n \geq 0\} \quad .1$$

۴ . هر سه زبان نامنظم است.

$$\{a^* a^n b^n b^* \mid n \geq 0\} \quad .3$$

سری سوال: ۱ یک

زمان آزمون (دقیقه): تستی: ۱۲۰ تشریحی: ۰

تعداد سوالات: تستی: ۳۰ تشریحی: ۰

عنوان درس: مبانی نظریه محاسبه، نظریه اتوماتها و زبانها، نظریه زبانها و ماشینها
 رشته تحصیلی/گد درس: علوم کامپیوتر ۱۱۱۳۳۱ - مهندسی کامپیوتر (نرم افزار) ۱۱۱۵۰۸۳ - مهندسی کامپیوتر - نرم افزار، علوم کامپیوتر (چندبخشی
 مهندسی فناوری اطلاعات (چندبخشی)، مهندسی فناوری اطلاعات، مهندسی کامپیوتر گرایش رایانش امن، مهندسی کامپیوتر
 گرایش فناوری اطلاعات، مهندسی کامپیوتر گرایش معماری سیستم های کامپیوتری، مهندسی کامپیوتر گرایش نرم افزار،
 مهندسی کامپیوتر (سخت افزار)، مهندسی کامپیوتر - نرم افزار (چندبخشی) ۱۱۱۵۱۵۷ - علوم کامپیوتر ۱۱۱۵۱۶۵

۹- کدام یک از گزینه های زیر زبان گرامر داده شده است؟

$$S \rightarrow aaSA \mid \lambda$$

$$A \rightarrow bA \mid b$$

$$\{ (aa)^* (b^+)^* \}^{.۲}$$

$$\{ (aa)^n (bb)^n \mid n \geq 0 \}^{.۱}$$

$$\{ (aa)^n (b^m)^n \mid n \geq 0, m > 0 \}^{.۴}$$

$$\{ (aa)^* (bb)^* \}^{.۳}$$

۱۰- کدام گزینه صحیح نیست؟

$$ww^* = w^+^{.۲}$$

$$ww^* = (w^* \cup w)^*^{.۱}$$

$$(w_1 w_2)^R = w_2^R w_1^R^{.۴}$$

$$(w^*)^* = w^* w^*^{.۳}$$

۱۱- زبان زیر از چه نوعی است؟

$$L = \{ a^{2n} b^{2n} \mid n \leq 1000 \}$$

۲. مستقل از متن است اما منظم نیست.

۱. منظم است

۴. بدون محدودیت است ولی حساس به متن نیست

۳. حساس به متن است ولی مستقل از متن نیست

۱۲- اگر زبان تولید شده توسط عبارت منظم ۲ را با L نشان دهیم کدام یک از رشته های زیر عضو L است؟

$$r = (a+b)^+ bb^* (ab)^+$$

۴. abbbabbabb

۲. abbabbbabb

۲. abababab

۱. abbababbbb

سری سوال: ۱ یک

زمان آزمون (دقیقه): تستی: ۱۲۰ تشریحی: ۰

تعداد سوالات: تستی: ۳۰ تشریحی: ۰

عنوان درس: مبانی نظریه محاسبه، نظریه اتوماتها و زبانها، نظریه زبانها و ماشینها
 رشته تحصیلی/گد درس: علوم کامپیوتر ۱۱۱۳۳۱ - مهندسی کامپیوتر (نرم افزار) ۱۱۱۵۰۸۳ - مهندسی کامپیوتر - نرم افزار، علوم کامپیوتر (چندبخشی)
 (مهندسی فناوری اطلاعات (چندبخشی)، مهندسی فناوری اطلاعات، مهندسی کامپیوتر گرایش رایانش امن، مهندسی کامپیوتر
 گرایش فناوری اطلاعات، مهندسی کامپیوتر گرایش معماری سیستم های کامپیوتری، مهندسی کامپیوتر گرایش نرم افزار،
 مهندسی کامپیوتر (سخت افزار)، مهندسی کامپیوتر - نرم افزار (چندبخشی) ۱۱۱۵۱۵۷ - علوم کامپیوتر ۱۱۱۵۱۶۵

۱۳- کدام یک از گزینه های زیر صحیح نیست؟

۱. همه گرامر های منظم، مستقل از متن هستند.
۲. همه گرامر های خطی مستقل از متن هستند.
۳. همه گرامر های مستقل از متن خطی هستند.
۴. برخی زبان های مستقل از متن وجود دارند که منظم هستند.

۱۴- کدام یک از زبان های زیر منظم است.

$$L_1 = \{ x^n y^n \mid x \in (0+1)^*, y \in (0+1)^*, n \geq 0 \}$$

$$L_2 = \{ w \in L(A) \mid w \text{ عبور نمیشود از چند حالت معین } A \}$$

$$L_3 = \{ w \in (0+1)^* \mid \text{تعداد صفرها و یکها برابر مقدار ثابت } n \geq 0 \}$$

۱. L_1, L_3 ۲. L_2, L_3 ۳. L_1, L_2, L_3 ۴. L_1, L_2

۱۵- فرض کنید L_1 و L_2 بصورت زیر باشد، حاصل تقسیم L_1 / L_2 کدام است.

$$L_1 = 0^* 100^*$$

$$L_2 = 01^*$$

۱. 10^* ۲. $0^* 10^*$ ۳. 1^* ۴. 00^*

۱۶- در مورد گرامر G داده شده در زیر می توان گفت:

$$S \rightarrow AaBbB \mid \lambda$$

$$A \rightarrow aAS \mid a$$

$$B \rightarrow bB \mid \lambda$$

۱. گرامر مبهم است.
۲. گرامر خطی است.
۳. گرامر به فرم نرمال گریباخ است.
۴. گرامر S-Grammer است.

سری سوال: ۱ یک

زمان آزمون (دقیقه): تستی: ۱۲۰ تشریحی: ۰

تعداد سوالات: تستی: ۳۰ تشریحی: ۰

عنوان درس: مبانی نظریه محاسبه، نظریه اتوماتها و زبانها، نظریه زبانها و ماشینها، نظریه زبانها و ماشینها
 رشته تحصیلی/گد درس: علوم کامپیوتر ۱۱۱۳۳۱ - مهندسی کامپیوتر (نرم افزار) ۱۱۱۵۰۸۳ - مهندسی کامپیوتر - نرم افزار، علوم کامپیوتر (چندبخشی
)، مهندسی فناوری اطلاعات (چندبخشی)، مهندسی فناوری اطلاعات، مهندسی کامپیوتر گرایش رایانش امن، مهندسی کامپیوتر
 گرایش فناوری اطلاعات، مهندسی کامپیوتر گرایش معماری سیستم های کامپیوتری، مهندسی کامپیوتر گرایش نرم افزار،
 مهندسی کامپیوتر (سخت افزار)، مهندسی کامپیوتر - نرم افزار (چندبخشی) (۱۱۱۵۱۵۷ - ، علوم کامپیوتر ۱۱۱۵۱۶۵

۱۷- برای خانواده زبان های منظم کدامیک از مسائل زیر میتواند بررسی شود و جواب آن تعیین شود.

$$P_1: \text{آیا } L_1 = L_2$$

$$P_2: \text{آیا } L = L^R$$

$$P_3: \text{آیا } \lambda \in L$$

$$P_4: \text{آیا } L = L^*$$

$$P_1, P_2, P_3, P_4 \quad .^4$$

$$P_1, P_3, P_4 \quad .^2$$

$$P_2, P_3, P_4 \quad .^2$$

$$P_1, P_2, P_3 \quad .^1$$

۱۸- کدام یک از زبان های زیر مستقل از متن نیستند.

$$\{a^n w w^R a^n \mid n \geq 0, w \in (a+b)^*\} \quad .^2$$

$$\{a^n b^j a^j b^n \mid n \geq 0, j \geq 0\} \quad .^1$$

$$\{a^n b^k c^m \mid k = n + m\} \quad .^4$$

$$\{a^n b^j \mid n \leq j^2\} \quad .^3$$

۱۹- اگر زبان L بصورت زیر تعریف شود در آن صورت:

$$L = \{a^i b^i \mid i \geq 0\}$$

۱. زبان L^n مستقل از متن است

۲. زبان L مستقل از متن است

۳. تمامی موارد صحیح می باشد.

۴. زبان $L \cap \{a^* b^*\}$ مستقل از متن است.

۲۰- زبان L را در نظر بگیرید. با فرض $n, m \geq 0$ گرامر مستقل از متن برای زبان فوق برابر است با:

$$L = \{a^n b^m c^k \mid n + 2m = k\}$$

$$S \rightarrow aSc \mid A \quad A \rightarrow bAcc \quad .^2$$

$$S \rightarrow aSb \mid A \quad A \rightarrow bcAc \quad .^1$$

$$S \rightarrow aSc \mid A \quad A \rightarrow bAcc \mid \lambda \quad .^4$$

$$S \rightarrow aSc \mid A \quad A \rightarrow bAc \mid \lambda \quad .^3$$

سری سوال: ۱ یک

زمان آزمون (دقیقه): تستی: ۱۲۰ تشریحی: ۰

تعداد سوالات: تستی: ۳۰ تشریحی: ۰

عنوان درس: مبانی نظریه محاسبه، نظریه اتوماتها و زبانها، نظریه زبانها و ماشینها
رشته تحصیلی/گد درس: علوم کامپیوتر ۱۱۱۳۳۱ - مهندسی کامپیوتر (نرم افزار) ۱۱۱۵۰۸۳ - مهندسی کامپیوتر - نرم افزار، علوم کامپیوتر (چندبخشی)، مهندسی فناوری اطلاعات (چندبخشی)، مهندسی فناوری اطلاعات، مهندسی کامپیوتر گرایش رایانش امن، مهندسی کامپیوتر گرایش فناوری اطلاعات، مهندسی کامپیوتر گرایش معماری سیستم های کامپیوتری، مهندسی کامپیوتر گرایش نرم افزار، مهندسی کامپیوتر (سخت افزار)، مهندسی کامپیوتر - نرم افزار (چندبخشی) (۱۱۱۵۱۵۷ - ، علوم کامپیوتر ۱۱۱۵۱۶۵

۲۱- گرامر زیر را در نظر بگیرید .

$$G : S \rightarrow abB$$

$$A \rightarrow aaBb$$

$$B \rightarrow bbAa$$

$$A \rightarrow \lambda$$

$L(G)$ عبارت است از:

$$\{ ab(ba)^n(b+a)^* \mid n \geq 0 \} \quad .2 \quad \{ ab(bbaa)^n bba(bbaa)^n \mid n \geq 0 \} \quad .1$$

$$\{ ab(bbaa)^n bba(ba)^m \mid n, m \geq 0 \} \quad .4 \quad \{ ab(bbaa)^n bba(ba)^n \mid n \geq 0 \} \quad .3$$

۲۲- فرض کنید m و n اعداد طبیعی هستند، آنگاه زبان.....

$$L = \{ a^n b^m \mid n = m \text{ or } n = 2m \quad n, m \geq 0 \}$$

۱. یک زبان غیر قطعی مستقل از متن است.

۲. یک زبان غیر قطعی منظم است.

۳. یک زبان قطعی مستقل از متن است.

۴. یک زبان قطعی منظم است.

۲۳- کدام گزینه صحیح است؟

۱. اگر برای یک زبان گرامر خطی موجود باشد آن زبان حتما منظم است.

۲. اگر برای یک زبان گرامر خطی چپ موجود باشد زبان آن گرامر منظم است.

۳. گرامر به فرم نرمال چامسکی فقط برای توصیف زبان های متناهی بکار می رود.

۴. یک گرامر به فرم نرمال گریباخ حتما از نوع گرامر ساده (s-Grammer) هم هست.

سری سوال: ۱ یک

زمان آزمون (دقیقه): تستی: ۱۲۰: تشریحی: ۰:

تعداد سوالات: تستی: ۳۰: تشریحی: ۰:

عنوان درس: مبانی نظریه محاسبه، نظریه اتوماتها و زبانها، نظریه زبانها و ماشینها
رشته تحصیلی/گد درس: علوم کامپیوتر ۱۱۱۳۳۱ - مهندسی کامپیوتر (نرم افزار) ۱۱۱۵۰۸۳ - مهندسی کامپیوتر - نرم افزار، علوم کامپیوتر (چندبخشی)
(مهندسی فناوری اطلاعات (چندبخشی)، مهندسی فناوری اطلاعات، مهندسی کامپیوتر گرایش رایانش امن، مهندسی کامپیوتر گرایش فناوری اطلاعات، مهندسی کامپیوتر گرایش معماری سیستم های کامپیوتری، مهندسی کامپیوتر گرایش نرم افزار، مهندسی کامپیوتر (سخت افزار)، مهندسی کامپیوتر - نرم افزار (چندبخشی) (۱۱۱۵۱۵۷ - ، علوم کامپیوتر ۱۱۱۵۱۶۵

۲۴- ماشین پشته ای (PDA) با تابع انتقال روبرو کدام زبان را پذیرش می کند

$$\delta(q_0, \lambda, z) = \{(q_f, \lambda)\}$$

$$\delta(q_0, a, z) = \{(q_1, 1z)\}$$

$$\delta(q_1, a, 1) = \{(q_1, 11)\}$$

$$\delta(q_1, b, 1) = \{(q_2, \lambda)\}$$

$$\delta(q_2, b, 1) = \{(q_2, \lambda)\}$$

$$\delta(q_2, \lambda, z) = \{(q_f, \lambda)\}$$

$$L = \{a^n b^n \mid n \geq 0\} \quad .۲ \quad L = \{w \in \{a,b\}^* \mid n_a(w) = n_b(w)\} \quad .۱$$

$$L = \{a^n b^{2n} \mid n \geq 0\} \quad .۴ \quad L = \{ww^R \mid w \in \{a,b\}^*\} \quad .۳$$

سری سوال: یک

زمان آزمون (دقیقه): تستی: ۱۲۰ تشریحی: ۰

تعداد سوالات: تستی: ۳۰ تشریحی: ۰

عنوان درس: مبانی نظریه محاسبه، نظریه اتوماتها و زبانها، نظریه زبانها و ماشینها
 رشته تحصیلی/گد درس: علوم کامپیوتر ۱۱۱۱۳۳۱ - مهندسی کامپیوتر (نرم افزار) ۱۱۱۵۰۸۳ - مهندسی کامپیوتر-نرم افزار، علوم کامپیوتر (چندبخشی
 مهندسی فناوری اطلاعات (چندبخشی)، مهندسی فناوری اطلاعات، مهندسی کامپیوتر گرایش رایانش امن، مهندسی کامپیوتر،
 گرایش فناوری اطلاعات، مهندسی کامپیوتر گرایش معماری سیستم های کامپیوتری، مهندسی کامپیوتر گرایش نرم افزار
 مهندسی کامپیوتر (سخت افزار)، مهندسی کامپیوتر-نرم افزار (چندبخشی) ۱۱۱۵۱۵۷ - علوم کامپیوتر ۱۱۱۵۱۶۵

۲۵- کدام ماشین پشته ای غیر قطعی زبان تولید شده توسط گرامر را می پذیرد.

$$S \rightarrow aSSS \mid ab$$

$$\delta(q_0, \lambda, z) = \{(q_1, S_z)\} \quad ۱$$

$$\delta(q_1, a, S) = \{(q_1, SSS), (q_1, \lambda)\}$$

$$\delta(q_1, \lambda, z) = \{(q_f, z)\}$$

$$\delta(q_0, \lambda, z) = \{(q_1, S_z)\} \quad ۲$$

$$\delta(q_1, a, S) = \{(q_1, SSS), (q_1, B)\}$$

$$\delta(q_1, b, B) = \{(q_1, \lambda)\}$$

$$\delta(q_1, \lambda, z) = \{(q_f, z)\}$$

$$\delta(q_0, \lambda, z) = \{(q_1, S_z)\} \quad ۳$$

$$\delta(q_1, a, S) = \{(q_1, A)\}$$

$$\delta(q_1, a, S) = \{(q_1, SS)\}$$

$$\delta(q_1, b, S) = \{(q_f, z)\}$$

۴. چون هر دو قانون این گرامر با یک حرف شروع شده است نمیتوان ماشین پشته ای تولید نمود.

۲۶- کدام یک از جملات زیر صحیح است.

(الف) زبان های مستقل از متن تحت عمل اشتراک منظم بسته هستند.

(ب) زبان های مستقل از متن تحت عمل مکمل گیری بسته هستند.

(ج) زبان های مستقل از متن تحت تفاضل بسته هستند.

(د) اگر گرامر G مستقل از متن باشد الگوریتمی برای تصمیم گیری در مورد تهی بودن یا تهی نبودن L(G) وجود دارد.

۴. الف و ج و د

۲. ج و د

۲. الف و د

۱. الف و ب

سری سوال: ۱ یک

زمان آزمون (دقیقه): تستی: ۱۲۰: تشریحی: ۰:

تعداد سوالات: تستی: ۳۰: تشریحی: ۰:

عنوان درس: مبانی نظریه محاسبه، نظریه اتوماتها و زبانها، نظریه زبانها و ماشینها
رشته تحصیلی/گد درس: علوم کامپیوتر ۱۱۱۳۳۱ - مهندسی کامپیوتر (نرم افزار) ۱۱۱۵۰۸۳ - مهندسی کامپیوتر - نرم افزار، علوم کامپیوتر (چندبخشی)
(مهندسی فناوری اطلاعات (چندبخشی)، مهندسی فناوری اطلاعات، مهندسی کامپیوتر گرایش رایانش امن، مهندسی کامپیوتر گرایش فناوری اطلاعات، مهندسی کامپیوتر گرایش معماری سیستم های کامپیوتری، مهندسی کامپیوتر گرایش نرم افزار، مهندسی کامپیوتر (سخت افزار)، مهندسی کامپیوتر - نرم افزار (چندبخشی) ۱۱۱۵۱۵۷ - علوم کامپیوتر ۱۱۱۵۱۶۵

۲۷- در مورد زبان های زیر چه می توان گفت؟

$$L_1 = \{a^n \mid n \leq 1000\} \quad L_2 = \{a^n b^m \mid n \leq m\}$$

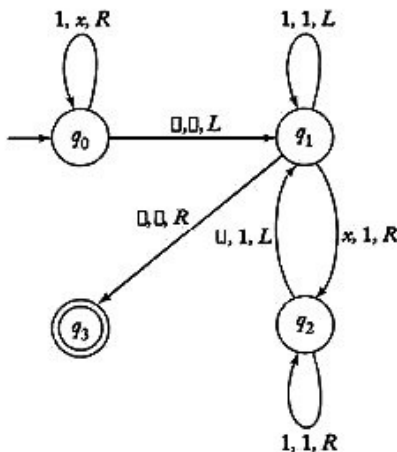
۱. PDA زبان L_2 را می پذیرد اما L_1 را نمی پذیرد.

۲. تورینگ L_1 را می پذیرد اما L_2 را نمی پذیرد.

۳. هم PDA و هم تورینگ هر دو زبان L_1 و L_2 را می پذیرد.

۴. تورینگ هر دو زبان را می پذیرد اما PDA هیچ یک از آنها را نمی پذیرد.

۲۸- ماشین تورینگ روبرو چه عملی را انجام می دهد؟



۲. $w \in \{1\}^*$ برای $f(w) = ww$

۱. $w \in \{1\}^*$ برای $f(w) = www$

۴. $w \in \{1\}^*$ برای $f(xwx) = wxw$

۳. $w \in \{x, 1\}^*$ برای $f(w) = www$

تعداد سوالات: تستی: ۳۰ تشریحی: ۰
 زمان آزمون (دقیقه): تستی: ۱۲۰ تشریحی: ۰
 عنوان درس: مبانی نظریه محاسبه، نظریه اتوماتها و زبانها، نظریه زبانها و ماشینها
 رشته تحصیلی/گد درس: علوم کامپیوتر ۱۱۱۱۳۳۱ - مهندسی کامپیوتر (نرم افزار) ۱۱۱۵۰۸۳ - مهندسی کامپیوتر-نرم افزار، علوم کامپیوتر (چندبخشی
 مهندسی فناوری اطلاعات (چندبخشی)، مهندسی فناوری اطلاعات، مهندسی کامپیوتر گرایش رایانش امن، مهندسی کامپیوتر
 گرایش فناوری اطلاعات، مهندسی کامپیوتر گرایش معماری سیستم های کامپیوتری، مهندسی کامپیوتر گرایش نرم افزار،
 مهندسی کامپیوتر (سخت افزار)، مهندسی کامپیوتر-نرم افزار (چندبخشی) ۱۱۱۵۱۵۷ - ، علوم کامپیوتر ۱۱۱۵۱۶۵

۲۹- در مورد زبان های بازگشتی و بازگشتی فهرست پذیر و ویژگی های آنها کدام یک از عبارات زیر نادرست است؟

۱. به ازای هر الفبای غیر تهی زبان های وجود دارند که بازگشتی فهرست پذیر نیستند.

۲. هر زبان بازگشتی یک زبان حساس به متن است

۳. اگر زبان L و متمم آن بازگشتی فهرست پذیر باشند آنگاه هر دو زبان بازگشتی هستند

۴. هر زبانی که توسط یک گرامر نامحدود تولید شود بازگشتی فهرست پذیر است.

۳۰- تعداد رشته های با طول حداکثر ۳ در عبارت منظم مقابل چند تا است؟

$$r = (ba)^* ba^+ (b^* \cup \lambda)$$

۲ . ۴

۵ . ۲

۳ . ۲

۴ . ۱