

سری سوال: یک

زمان آزمون (دقیقه): تستی: ۶۰ تشریحی: ۶۰

تعداد سوالات: تستی: ۲۵ تشریحی: ۵

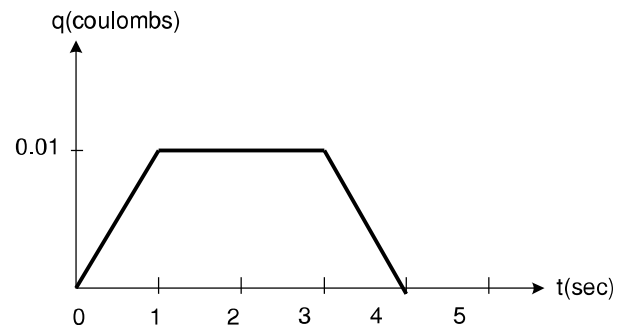
عنوان درس: مدارهای الکتریکی، مدارهای الکتریکی ۱، مدارهای الکتریکی ۱

رشته تحصیلی/گد درس: - مهندسی کامپیوتر(سخت افزار)، مهندسی کامپیوتر(نرم افزار)، مهندسی کامپیوتر-نرم افزار(چندبخشی) ۱۱۵۰۶۵  
مهندسی برق - گرایش مهندسی پزشکی (بیوالکتریک)، مهندسی پزشکی - بالینی، مهندسی پزشکی - گرایش بیومتریال  
مهندسی پزشکی - گرایش بیومکانیک، مهندسی ریاتیک ۱۳۱۹۰۱۱ - مهندسی کامپیوتر گرایش رایانش امن، مهندسی کامپیوتر  
گرایش فناوری اطلاعات، مهندسی کامپیوتر گرایش معماری سیستم های کامپیوتری، مهندسی کامپیوتر گرایش نرم  
افزار ۱۳۲۲۰۰۸

استفاده از ماشین حساب ساده، ماشین حساب مهندسی مجاز است

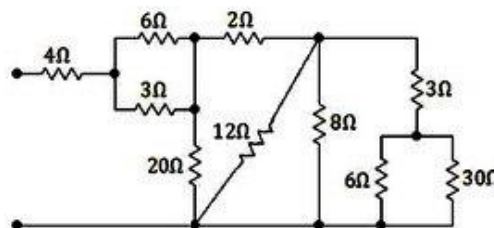
۱- کدام عبارت زیر صحیح است؟

۱. تغییرات جریان در واحد زمان را بار الکتریکی گویند.
  ۲. کار واحد بار الکتریکی مثبت در حال حرکت بین دو نقطه از میدان را جریان الکتریکی گویند.
  ۳. نرخ تغییرات کار یا انرژی الکتریکی را بر حسب زمان، توان الکتریکی گویند.
  ۴. هرچه رسانایی بیشتر باشد، جریان کمتر است.
- ۲- تغییرات بار الکتریکی عبوری از یک عنصر در یک شبکه الکتریکی بصورت شکل زیر می باشد.  
مقدار جریان الکتریکی در لحظات  $t = 0.5s$  و  $t = 2s$  به ترتیب از راست به چپ چقدر است؟



۱.  $0$  و  $0.01A$
۲.  $0$  و  $0.005A$
۳.  $0.01A$  و  $0.005A$
۴.  $0.01A$  و  $0.01A$

۳- در مدار شکل زیر مقاومت معادل چقدر می باشد؟



۱.  $10\Omega$
۲.  $2.4\Omega$
۳.  $30\Omega$
۴.  $8\Omega$

سری سوال: ۱ یک

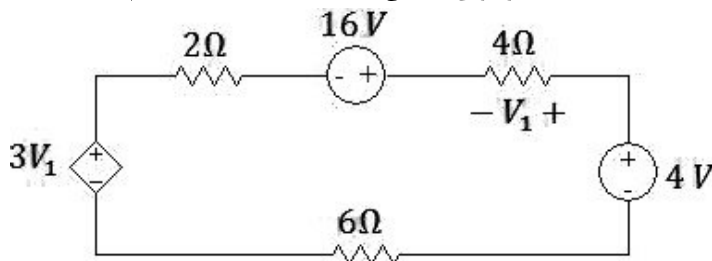
زمان آزمون (دقیقه): تستی: ۶۰ تشریحی: ۶۰

تعداد سوالات: تستی: ۲۵ تشریحی: ۵

عنوان درس: مدارهای الکتریکی، مدارهای الکتریکی ۱، مدارهای الکتریکی ۱

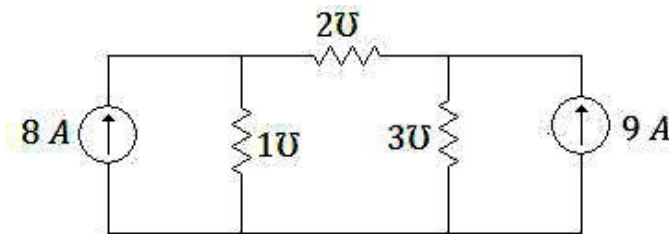
رشته تحصیلی/گد درس: مهندسی کامپیوتر (سخت افزار)، مهندسی کامپیوتر (نرم افزار)، مهندسی کامپیوتر (نرم افزار) (چندبخشی) ۱۱۵۰۶۵ -  
مهندسی برق - گرایش مهندسی پزشکی (بیوالکترونیک)، مهندسی پزشکی - بالینی، مهندسی پزشکی - گرایش بیومتریال،  
مهندسی پزشکی - گرایش بیومکانیک، مهندسی ریاتیک ۱۳۱۹۰۱۱ -، مهندسی کامپیوتر گرایش رایانش امن، مهندسی کامپیوتر  
گرایش فناوری اطلاعات، مهندسی کامپیوتر گرایش معماری سیستم های کامپیوتری، مهندسی کامپیوتر گرایش نرم  
افزار ۱۳۲۲۰۰۸

۴- در مدار الکتریکی نشان داده شده در شکل زیر توان تلفاتی روی مقاومت  $6\Omega$  کدام است؟



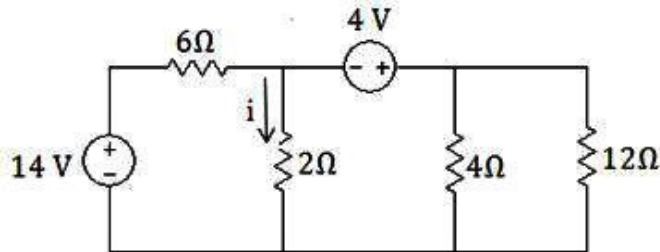
۱.  $3W$       ۲.  $1.5W$       ۳.  $24W$       ۴.  $13.5W$

۵- در مدار شکل زیر ولتاژ دو سر مقاومت با رسانایی  $2S$  چه مقدار می باشد؟



۱.  $\frac{19}{13}$       ۲.  $\frac{15}{11}$       ۳.  $\frac{60}{11}$       ۴.  $\frac{19}{6}$

۶- در مدار الکتریکی شکل زیر جریان  $i$  چند آمپر است؟



۱.  $5A$       ۲.  $2.5A$       ۳.  $1A$       ۴.  $0.5A$

سری سوال: ۱ یک

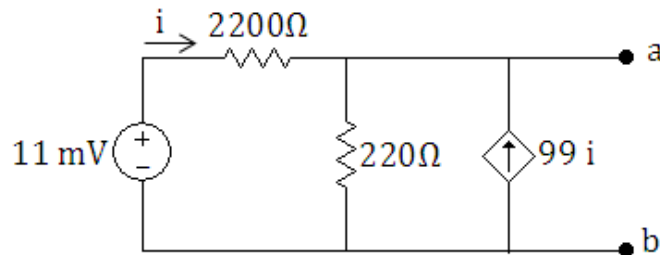
زمان آزمون (دقیقه): تستی: ۶۰ تشریحی: ۶۰

تعداد سوالات: تستی: ۲۵ تشریحی: ۵

عنوان درس: مدارهای الکتریکی، مدارهای الکتریکی ۱، مدارهای الکتریکی ۱

رشته تحصیلی/گد درس: مهندسی کامپیوتر (سخت افزار)، مهندسی کامپیوتر (نرم افزار)، مهندسی کامپیوتر (نرم افزار) (چندبخشی) ۱۱۱۵۰۶۵ -  
مهندسی برق - گرایش مهندسی پزشکی (بیوالکتریک)، مهندسی پزشکی - بالینی، مهندسی پزشکی - گرایش بیومتریال،  
مهندسی پزشکی - گرایش بیومکانیک، مهندسی ریاتیک ۱۳۱۹۰۱۱ -، مهندسی کامپیوتر گرایش رایانش امن، مهندسی کامپیوتر  
گرایش فناوری اطلاعات، مهندسی کامپیوتر گرایش معماری سیستم های کامپیوتری، مهندسی کامپیوتر گرایش نرم  
افزار ۱۳۲۲۰۰۸

۷- در مدار الکتریکی شکل زیر ولتاژ تون از دو سر  $ab$  کدام است؟



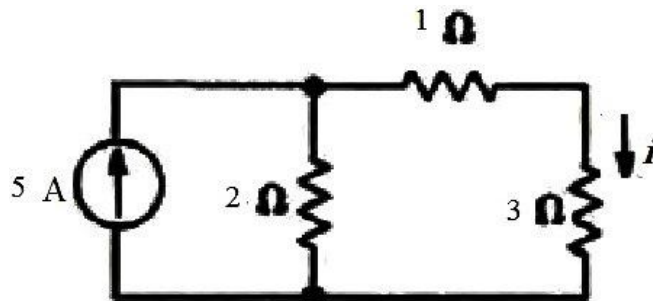
۱۰ mV .۴

1 mV .۲

0.1 mV .۲

0.01 mV .۱

۸- در مدار زیر شدت جریان  $i$  برابر است چقدر است؟



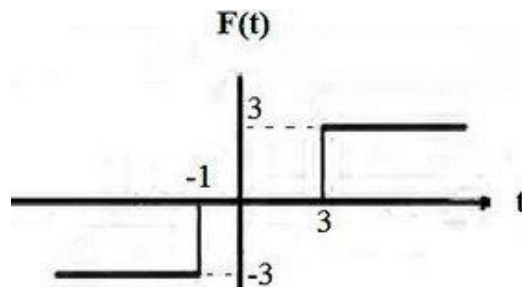
$\frac{5}{2} A$  .۴

$\frac{5}{3} A$  .۲

$\frac{5}{6} A$  .۲

$\frac{2}{5} A$  .۱

۹- تابع زیر بر حسب تابع پله کدام است؟



$3u(t+3)-3u(-t-1)$  .۲

$3u(t+3)-3u(t-1)$  .۱

$3u(t-3)-3u(-t-1)$  .۴

$3u(t-3)-3u(-t+1)$  .۳

سری سوال: ۱ یک

زمان آزمون (دقیقه): تستی: ۶۰ تشریحی: ۶۰

تعداد سوالات: تستی: ۲۵ تشریحی: ۵

عنوان درس: مدارهای الکتریکی، مدارهای الکتریکی ۱، مدارهای الکتریکی ۱

رشته تحصیلی/گد درس: مهندسی کامپیوتر (سخت افزار)، مهندسی کامپیوتر (نرم افزار)، مهندسی کامپیوتر (نرم افزار) (چندبخشی) ۱۱۱۵۰۶۵ -  
مهندسی برق - گرایش مهندسی پزشکی (بیوالکترونیک)، مهندسی پزشکی - بالینی، مهندسی پزشکی - گرایش بیومتریال،  
مهندسی پزشکی - گرایش بیومکانیک، مهندسی رباتیک ۱۳۱۹۰۱۱ - مهندسی کامپیوتر گرایش رایانش امن، مهندسی کامپیوتر  
گرایش فناوری اطلاعات، مهندسی کامپیوتر گرایش معماری سیستم های کامپیوتری، مهندسی کامپیوتر گرایش نرم  
افزار ۱۳۲۲۰۰۸

۱۰- کدام گزینه زیر در مورد توابع زمانی درست است؟

۱. تابع پله، مشتق تابع ضربه است.
۲. تابع شیب، انتگرال تابع ضربه است.
۳. مقدار تابع ضربه در بینهایت برابر صفر است.
۴. اگر شکل موج ولتاژ دو سر خازن به صورت پله باشد، شکل موج جریان عبوری از آن به شکل شیب خواهد بود.

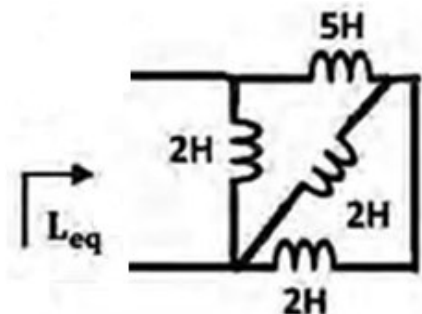
۱۱- کدام گزینه صحیح است؟

۱. در سلف، بین ولتاژ دو سرش و جریان عبوری از آن رابطه وجود داشته و لذا رفتار مقاومتی دارد.
۲. در خازن، جهش ولتاژ (تغییر ناگهانی ولتاژ) وجود دارد.
۳. در ترانسفورماتور ایده آل، انرژی هم ذخیره می شود و هم تلف می شود.
۴. خازن در حالت شارژ کامل، ولتاژش صفر شده و اتصال کوتاه می شود.

۱۲- کدام یک از عبارات زیر در مورد سلف صحیح می باشد؟

۱. برای افزایش ولتاژ دو سر سلف، یا باید جریان سیم پیچ را زیاد کرد و یا باید تعداد حلقه های سیم پیچ را کمتر نمود.
۲. رابطه ولتاژ و جریان یک سلف بصورت  $v(t) = L \frac{di(t)}{dt}$  می باشد.
۳. اگر ولتاژی بصورت تابع شیب به سلف اعمال شود، جریان عبوری از سلف به شکل یک تابع پله خواهد بود.
۴. اگر جریان عبوری از سلف بصورت تابع ضربه باشد، ولتاژ آن به شکل یک تابع پله است.

۱۳- در مدار زیر سلف معادل برابر کدام گزینه است؟



۴ . 5.4

۲ . 4.2

۲ . 2.5

۱ . 1.5

سری سوال: ۱ یک

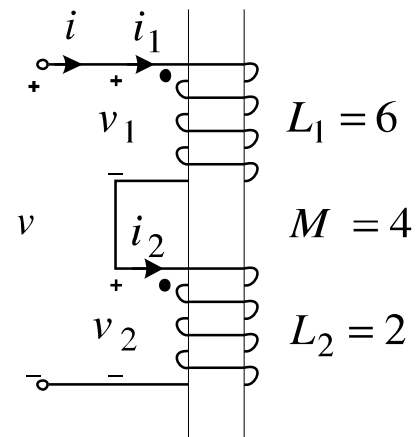
زمان آزمون (دقیقه): تستی: ۶۰ تشریحی: ۶۰

تعداد سوالات: تستی: ۲۵ تشریحی: ۵

عنوان درس: مدارهای الکتریکی، مدارهای الکتریکی ۱، مدارهای الکتریکی ۱

رشته تحصیلی/گد درس: مهندسی کامپیوتر (سخت افزار)، مهندسی کامپیوتر (نرم افزار)، مهندسی کامپیوتر (نرم افزار) (چندبخشی) ۱۱۱۵۰۶۵ -  
مهندسی برق - گرایش مهندسی پزشکی (بیوالکترونیک)، مهندسی پزشکی - بالینی، مهندسی پزشکی - گرایش بیومتریال،  
مهندسی پزشکی - گرایش بیومکانیک، مهندسی ریاتیک ۱۳۱۹۰۱۱ -، مهندسی کامپیوتر گرایش رایانش امن، مهندسی کامپیوتر  
گرایش فناوری اطلاعات، مهندسی کامپیوتر گرایش معماری سیستم های کامپیوتری، مهندسی کامپیوتر گرایش نرم  
افزار ۱۳۲۲۰۰۸

۱۴- شکل زیر دو سلف در حالت سری را نشان می دهد که با یکدیگر تزویج شده اند. در این مدار اندوکتانس کل کدام است؟



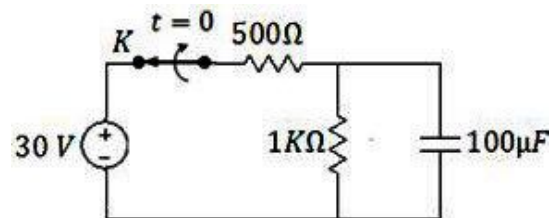
۴.  $12H$

۳.  $1H$

۲.  $4H$

۱.  $16H$

۱۵- در مدار الکتریکی شکل زیر کلید  $K$  به مدت طولانی بسته است. اگر در لحظه  $t = 0$  کلید  $K$  را باز کنیم تابع تغییرات ولتاژ دو سر خازن کدام است؟



۲.  $V_c(t) = 20(1 - e^{-10t})$

۱.  $V_c(t) = 20e^{-10t}$

۴.  $V_c(t) = 30(1 - e^{-10t})$

۳.  $V_c(t) = 30e^{-10t}$

سری سوال: ۱ یک

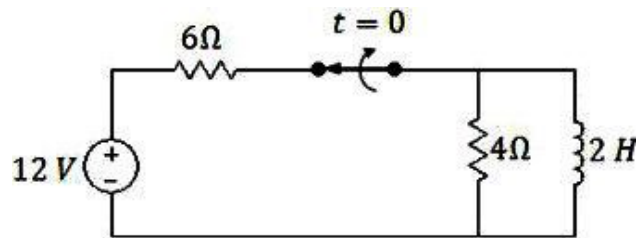
زمان آزمون (دقیقه): تستی: ۶۰ تشریحی: ۶۰

تعداد سوالات: تستی: ۲۵ تشریحی: ۵

عنوان درس: مدارهای الکتریکی، مدارهای الکتریکی ۱، مدارهای الکتریکی ۱

رشته تحصیلی/گد درس: مهندسی کامپیوتر (سخت افزار)، مهندسی کامپیوتر (نرم افزار)، مهندسی کامپیوتر (نرم افزار) (چندبخشی) ۱۱۵۰۶۵ -  
مهندسی برق - گرایش مهندسی پزشکی (بیوالکتریک)، مهندسی پزشکی - بالینی، مهندسی پزشکی - گرایش بیومتریال،  
مهندسی پزشکی - گرایش بیومکانیک، مهندسی رباتیک ۱۳۱۹۰۱۱ -، مهندسی کامپیوتر گرایش رایانش امن، مهندسی کامپیوتر  
گرایش فناوری اطلاعات، مهندسی کامپیوتر گرایش معماری سیستم های کامپیوتری، مهندسی کامپیوتر گرایش نرم  
افزار ۱۳۲۲۰۰۸

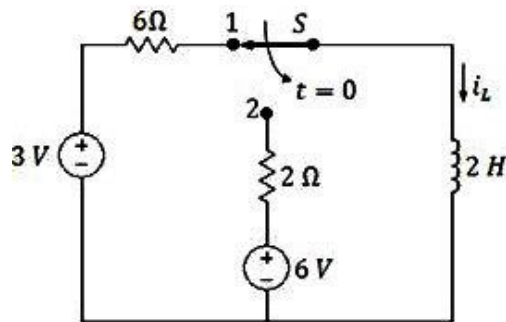
۱۶- در مدار الکتریکی شکل زیر کلید به مدت طولانی بسته بوده و در زمان  $t = 0$  کلید باز می شود. در این حالت برای زمان  $t \geq 0$  نحوه تغییرات جریان سلف  $i_L(t)$  کدام است؟



۱.  $i_L(t) = 1.2e^{-2t}$     ۲.  $i_L(t) = 2e^{-2t}$     ۳.  $i_L(t) = 2e^{-1.2t}$     ۴.  $i_L(t) = 2e^{-3t}$

۱۷- در مدار الکتریکی شکل زیر کلید  $S$  به مدت طولانی در وضعیت ۱ بوده است و در لحظه  $t = 0$  در وضعیت ۲ قرار می

گیرد. مطلوبست تعیین  $\frac{di_L(0^+)}{dt}$ .



۱.  $0.5 \frac{A}{sec}$     ۲.  $5 \frac{A}{sec}$     ۳.  $2.5 \frac{A}{sec}$     ۴.  $3 \frac{A}{sec}$

۱۸- کدامیک از جملات زیر در مورد یک مدار  $RLC$  صحیح است؟

۱. در صورتی که معادله مشخصه دو ریشه حقیقی منفی متمایز داشته باشد پاسخ بصورت میرای بحرانی می باشد.
۲. در صورتی که معادله مشخصه دو ریشه حقیقی منفی مشابه داشته باشد پاسخ بصورت میرای شدید می باشد.
۳. در صورتی که معادله مشخصه دو ریشه مختلط مزدوج داشته باشد پاسخ بصورت میرای ضعیف می باشد.
۴. در صورتی که معادله مشخصه دو ریشه حقیقی مثبت داشته باشد پاسخ بصورت بی اتلاف می باشد.

سری سوال: ۱ یک

زمان آزمون (دقیقه): تستی: ۶۰ تشریحی: ۶۰

تعداد سوالات: تستی: ۲۵ تشریحی: ۵

عنوان درس: مدارهای الکتریکی، مدارهای الکتریکی ۱، مدارهای الکتریکی ۱

رشته تحصیلی/گد درس: مهندسی کامپیوتر (سخت افزار)، مهندسی کامپیوتر (نرم افزار)، مهندسی کامپیوتر (نرم افزار) (چندبخشی) ۱۱۵۰۶۵ -  
مهندسی برق - گرایش مهندسی پزشکی (بیوالکترونیک)، مهندسی پزشکی - بالینی، مهندسی پزشکی - گرایش بیومتریال،  
مهندسی پزشکی - گرایش بیومکانیک، مهندسی ریاتیک ۱۳۱۹۰۱۱ -، مهندسی کامپیوتر گرایش رایانش امن، مهندسی کامپیوتر  
گرایش فناوری اطلاعات، مهندسی کامپیوتر گرایش معماری سیستم های کامپیوتری، مهندسی کامپیوتر گرایش نرم  
افزار ۱۳۲۲۰۰۸

۱۹- در صورتی که فازور ولتاژ  $8\angle -50^\circ V$  به دوسر یک خازن با ظرفیت  $4F$  اعمال گردد، آنگاه جریان عبوری از خازن در سرعت زاویه ای  $\omega = 100 \text{ rad/sec}$  کدام است؟

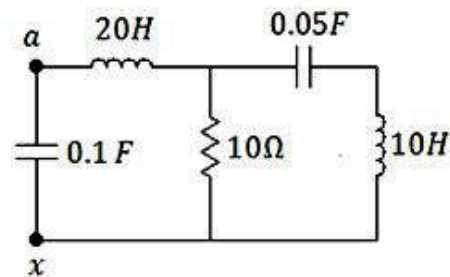
۱.  $i(t) = \sqrt{2} \times 3200 \cos(\omega t - 140)$

۲.  $i(t) = 0.02 \cos(\omega t + 40)$

۳.  $i(t) = \sqrt{2} \times 0.02 \cos(\omega t - 140)$

۴.  $i(t) = \sqrt{2} \times 3200 \cos(\omega t + 40)$

۲۰- در مدار شکل زیر امپدانس دیده شده از سر  $a-x$  چند اهم است؟ ( $\omega = 1 \text{ rad/sec}$ )



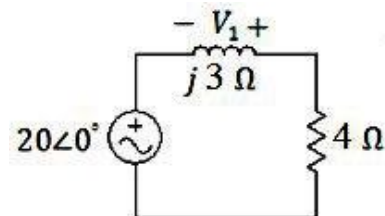
۱.  $Z = 10 - j20$

۲.  $Z = 10 + j20$

۳.  $Z = 10 + j0$

۴.  $Z = 10 - j10$

۲۱- در مدار شکل زیر ولتاژ  $\bar{V}_1$  چند ولت است؟ (فرکانس هر دو منبع با هم برابر است).



۱.  $15.62\angle -13.32^\circ$

۲.  $33.9\angle 81.9^\circ$

۳.  $36.9\angle -65.7^\circ$

۴.  $12\angle 53.2^\circ$

۲۲- کدام گزینه در مورد زاویه فازور ولتاژ سلف درست است؟

۱.  $\angle \bar{V} = \angle \bar{I} - 90$

۲.  $\angle \bar{V} = 90 - \angle \bar{I}$

۳.  $\angle \bar{V} = 90 + \angle \bar{I}$

۴.  $\angle \bar{V} = \angle \bar{I}$

۲۳- در یک منبع سه فاز ستاره، اگر توالی فاز بصورت  $abc$  و  $\bar{V}_{bn} = 120\angle 0^\circ$  باشد  $V_{ca}$  کدام است؟

۱.  $V_{ca} = 120\sqrt{3}\angle 0$

۲.  $V_{ca} = 120\sqrt{3}\angle -90$

۳.  $V_{ca} = 120\sqrt{3}\angle 150$

۴.  $V_{ca} = 120\sqrt{3}\angle 30$

سری سوال: ۱ یک

زمان آزمون (دقیقه): تستی: ۶۰ تشریحی: ۶۰

تعداد سوالات: تستی: ۲۵ تشریحی: ۵

عنوان درس: مدارهای الکتریکی، مدارهای الکتریکی ۱، مدارهای الکتریکی ۱

رشته تحصیلی/گد درس: مهندسی کامپیوتر (سخت افزار)، مهندسی کامپیوتر (نرم افزار)، مهندسی کامپیوتر (نرم افزار) (چندبخشی) ۱۱۱۵۰۶۵ -  
مهندسی برق - گرایش مهندسی پزشکی (بیوالکتریک)، مهندسی پزشکی - بالینی، مهندسی پزشکی - گرایش بیومتریال،  
مهندسی پزشکی - گرایش بیومکانیک، مهندسی ریباتیک ۱۳۱۹۰۱۱ - مهندسی کامپیوتر گرایش رایانش امن، مهندسی کامپیوتر  
گرایش فناوری اطلاعات، مهندسی کامپیوتر گرایش معماری سیستم های کامپیوتری، مهندسی کامپیوتر گرایش نرم  
افزار ۱۳۲۲۰۰۸

۲۴- گزینه صحیح کدام است؟

$$\begin{aligned} ۱. \quad |\bar{Z}(j\omega)| &= \frac{-1}{|\bar{Y}(j\omega)|} \\ ۲. \quad |\bar{Z}(j\omega)| &= \frac{1}{|\bar{Y}(j\omega)|} \\ ۳. \quad \angle \bar{Z}(j\omega) &= \angle \bar{Y}(j\omega) \\ ۴. \quad \angle \bar{Z}(j\omega) &= \angle \bar{Y}(j\omega) - 90 \end{aligned}$$

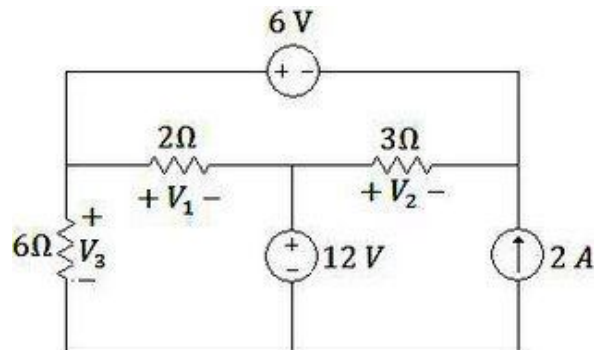
۲۵- یک بار سه فاز تحت ولتاژ خطی ۲۴۰۰ ولت، توان ۵۰۰ kVA را در ضریب قدرت ۰/۸ پس فاز دریافت می کند. جریان خط  $\bar{I}_L$  کدام است؟

$$\begin{aligned} ۱. \quad \bar{I}_L &= \frac{5000}{24\sqrt{3}} \angle -\cos^{-1}(0.8) \\ ۲. \quad \bar{I}_L &= \frac{2400}{8\sqrt{3}} \angle \cos(0.8) \\ ۳. \quad \bar{I}_L &= \frac{2400}{24\sqrt{3}} \angle \cos^{-1}(0.8) \\ ۴. \quad \bar{I}_L &= \frac{5000}{8\sqrt{3}} \angle -\cos(0.8) \end{aligned}$$

### سوالات تشریحی

۱،۴۰ نمره

۱- در مدار الکتریکی شکل زیر با استفاده از روش تحلیل مش، مجهولات  $V_1$ ،  $V_2$  و  $V_3$  را بیابید.





سری سوال: ۱ یک

زمان آزمون (دقیقه): تستی: ۶۰ تشریحی: ۶۰

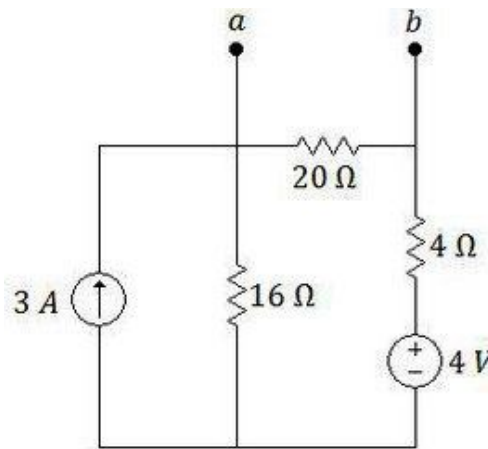
تعداد سوالات: تستی: ۲۵ تشریحی: ۵

عنوان درس: مدارهای الکتریکی، مدارهای الکتریکی ۱، مدارهای الکتریکی ۱

رشته تحصیلی/گد درس: مهندسی کامپیوتر (سخت افزار)، مهندسی کامپیوتر (نرم افزار)، مهندسی کامپیوتر (نرم افزار) (چندبخشی) ۱۱۱۵۰۶۵ -  
مهندسی برق - گرایش مهندسی پزشکی (بیوالکتریک)، مهندسی پزشکی - بالینی، مهندسی پزشکی - گرایش بیومتریال،  
مهندسی پزشکی - گرایش بیومکانیک، مهندسی ریاتیک ۱۳۱۹۰۱۱ - مهندسی کامپیوتر گرایش رایانش امن، مهندسی کامپیوتر  
گرایش فناوری اطلاعات، مهندسی کامپیوتر گرایش معماری سیستم های کامپیوتری، مهندسی کامپیوتر گرایش نرم  
افزار ۱۳۲۲۰۰۸

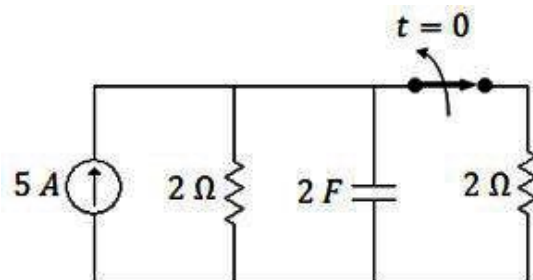
نمره ۱.۴۰

۲- مدار معادل تونن از دو سر  $ab$  را بیابید.



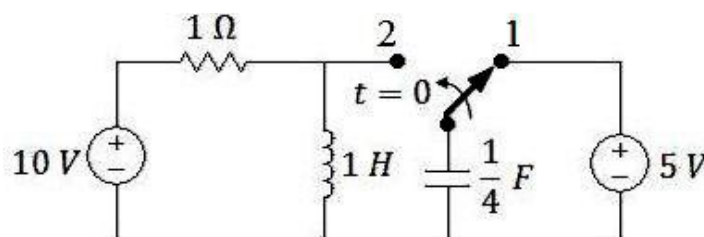
نمره ۱.۴۰

۳- در مدار زیر شکل به مدت طولانی بسته بوده و در لحظه  $t = 0$  باز می شود. معادله ولتاژ خازن  $V_C(t)$  را بیابید.



نمره ۱.۴۰

۴- در مدار شکل زیر، کلید  $s$  به مدت طولانی در وضعیت ۱ بوده و در لحظه  $t=0$  در وضعیت ۲ قرار میگیرد.  $i_L(t)$  را بدست آورید.



سری سوال: ۱ یک

زمان آزمون (دقیقه): تستی: ۶۰ تشریحی: ۶۰

تعداد سوالات: تستی: ۲۵ تشریحی: ۵

عنوان درس: مدارهای الکتریکی، مدارهای الکتریکی ۱، مدارهای الکتریکی ۱

رشته تحصیلی/گد درس: مهندسی کامپیوتر (سخت افزار)، مهندسی کامپیوتر (نرم افزار)، مهندسی کامپیوتر (نرم افزار) (چندبخشی) ۱۱۱۵۰۶۵ -  
مهندسی برق - گرایش مهندسی پزشکی (بیوالکترونیک)، مهندسی پزشکی - بالینی، مهندسی پزشکی - گرایش بیومتریال،  
مهندسی پزشکی - گرایش بیومکانیک، مهندسی ریباتیک ۱۳۱۹۰۱۱ - مهندسی کامپیوتر گرایش رایانش امن، مهندسی کامپیوتر  
گرایش فناوری اطلاعات، مهندسی کامپیوتر گرایش معماری سیستم های کامپیوتری، مهندسی کامپیوتر گرایش نرم  
افزار ۱۳۲۲۰۰۸

۵- مدار الکتریکی شکل زیر را در نظر بگیرید. با استفاده از اصل جمع آثار، جریان  $\bar{I}$  و  $i(t)$  (مربوط به فازور) را  
بیابید.

