

استفاده از ماشین حساب مهندسی مجاز است

۱- یک تیر فولادی تحت چه باری قرار گیرد تا مقاطع طولی افقی و مقاطع عرضی عمودی تیر تحت تنش برشی قرار گیرند؟

۱. بار طولی ۲. بار عرضی ۳. تنش محوری ۴. تنش عمودی

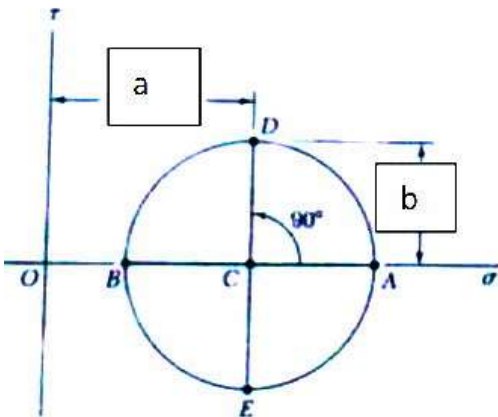
۲- عضوی که تحت بارگذاری عرضی قرار گیرد چه نوع تنش هایی در آن بوجود می آید؟

۱. برشی طولی ۲. پیچشی ۳. برش عرضی ۴. خمشی

۳- اگر تنش برشی موثر بر یک وجه جزء، بخواهد آن جزء را در جهت پادساعتگرد بچرخاند، نقطه متناظر با این وجه بروی دایره مور، کجا قرار دارد؟

۱. در پایین محور σ ۲. در بالای محور σ ۳. روی محور ۴. در مبدا

۴- برای شکل زیر a ، b چقدر است؟



۲. $a = \sigma_{ave}$, $b = \tau_{max}$

۱. $a = \sigma_{max}$, $b = \tau_{max}$

۴. $a = \sigma_{all}$, $b = \tau_{all}$

۳. $a = \sigma_{max}$, $b = \tau_{all}$

۵- در مورد شفتهها کدام گزینه نادرست است.

۱. تنشهای برشی ناشی از بارهای عرضی همیشه صفر نیست.
۲. تنشهای برشی در شفت وجود دارد.
۳. تنشهای برشی ناشی از بارهای عرضی در شفت بسیار بیشتر از تنشهای برشی ناشی از بارگذاری پیچشی است.
۴. هیچکدام

تعداد سوالات: تستی: ۳۰ تشریحی: ۰

زمان آزمون (دقیقه): تستی: ۱۲۰ تشریحی: ۰

عنوان درس: مقاومت مصالح ۲

رشته تحصیلی/گد درس: مهندسی ماشینهای کشاورزی و مکانیزاسیون ۱۴۱۱۱۲۸

۶- اگر در تیری تعداد مجهولات در آنها دو تا بیشتر از تعداد معادلات باشد تیر از نوع:

۱. معین استاتیکی
۲. نامعین استاتیکی درجه ۱
۳. نامعین استاتیکی درجه ۲
۴. معین استاتیکی درجه ۱

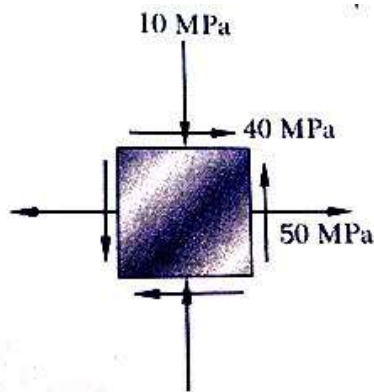
۷- ماکزیم تنش برشی در مقطع عرضی، یک تیر باریک مستطیلی، چه درصدی از تنش برشی میانگین بیشتر است.

۱. ۲۵
۲. ۵۰
۳. ۷۵
۴. ۰

۸- صفحات ماکزیم تنش برشی، با چه صفحاتی زوایه 45° میسازند.

۱. اصلی
۲. مایل
۳. عرضی
۴. قائم

۹- برای جزء نشان داده شده تنشهای اصلی چند MPa است؟



۱. $\sigma_{max} = 10$ $\sigma_{min} = 40$
۲. $\sigma_{max} = 20$ $\sigma_{min} = -10$
۳. $\sigma_{max} = 55$ $\sigma_{min} = -45$
۴. $\sigma_{max} = 70$ $\sigma_{min} = -30$

۱۰- کدام رابطه در مورد طراحی شفتهای غلط است؟

۱. $\tau_{max} = \frac{C}{J} \sqrt{M^2 + T^2}$
۲. $\frac{J}{C} = \frac{(\sqrt{M^2 + T^2})}{\tau_{all}}$
۳. $T_{max} = \frac{\sqrt{x} + \sqrt{y}}{2}$
۴. $\frac{J}{C} = \frac{(\sqrt{M_y^2 + M_z^2 + T^2})_{max}}{\tau_{all}}$

۱۱- کدام گزینه درست است.

۱. خیز ماکزیمم معمولاً در وسط تیر به وجود می آید.
۲. $tD/c, tc/D$ یکسان نیستند.
۳. برای تعیین شیب و خیز، از خواص منحنی الاستیک تیر استفاده می کنیم.
۴. اگر تعداد مجهولات در تیر یکی بیشتر از تعداد معادله های تعادل باشد به آن تیر معین استاتیکی درجه اول میگویند.

۱۲- کدامیک از معادله های زیر صحیح است.

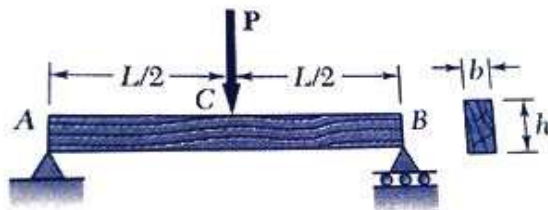
$$M_D - M_C = \int_{X_C}^{X_D} v dx \quad .۲$$

$$v = \frac{dM}{dx} \quad .۱$$

$$\frac{dv}{dx} = dM \quad .۴$$

$$V_D - V_C = \int_{X_C}^{X_D} W dx \quad .۳$$

۱۳- در تیر زیر مقدار $\frac{\tau_{max}}{\sigma_{max}}$ کدام است.



$$\frac{2h}{1} \quad .۴$$

$$\frac{h}{1} \quad .۳$$

$$\frac{h}{2l} \quad .۲$$

$$0 \quad .۱$$

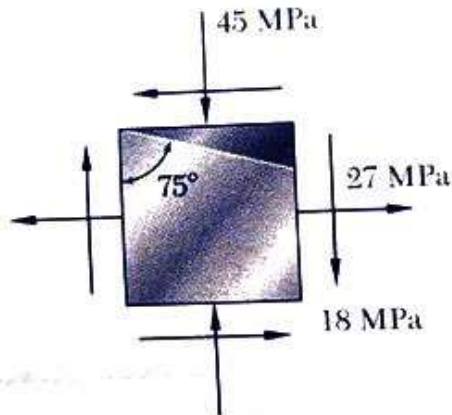
تعداد سوالات: تستی: ۳۰ تشریحی: ۰

زمان آزمون (دقیقه): تستی: ۱۲۰ تشریحی: ۰

عنوان درس: مقاومت مصالح ۲

رشته تحصیلی/گد درس: مهندسی ماشینهای کشاورزی و مکانیزاسیون ۱۴۱۱۱۲۸

۱۴- برای حالت تنش نشان داده شده تنش قائم موثر بر وجه مایل جزی مثلثی سایه خورده چند مگا پاسکال است.



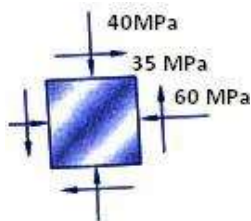
۱۹/۲ .۴

۲۹/۲ .۳

-۴۹/۲ .۲

-۳۹/۲ .۱

۱۵- برای حالت تنش نشان داده شده تنش قائم متناظر چند مگا پاسکال است.



-۵۰ و -۲۶/۴ .۴

-۵۰ و ۶/۴ .۳

+۵۰ و ۲۶/۴ .۲

-۵۰ و ۳۶/۴ .۱

۱۶- در صورتیکه T_{all} برای میله ها ۶۰ مگا پاسکال باشد قطر قسمت CD چند میلی متر است.



۳/۱۴ .۴

۳۳/۴ .۳

۱۳/۴ .۲

۲۳/۱۴ .۱

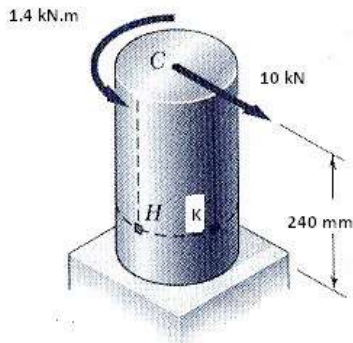
تعداد سوالات: تستی: ۳۰ تشریحی: ۰

زمان آزمون (دقیقه): تستی: ۱۲۰ تشریحی: ۰

عنوان درس: مقاومت مصالح ۲

رشته تحصیلی/گد درس: مهندسی ماشینهای کشاورزی و مکانیزاسیون ۱۴۱۱۱۲۸

۱۷- در صورتی که قطر استوانه ۶۵ میلی متر باشد. آنگاه ماکزیمم تنش برشی در نقطه H چند مگا پاسکال است.



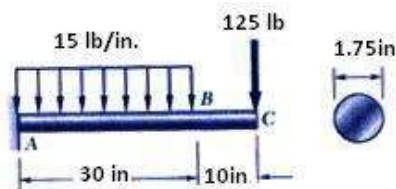
۴۰ .۴

۲۵ .۲

۲۰ .۲

۳۰ .۱

۱۸- برای تیر زیر خیز در نقطه B چند اینچ است؟ ($E = 29 \times 10^6 psi$)



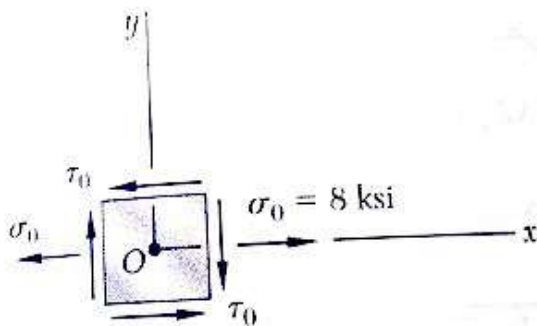
۰/۲۴ .۴

۲/۲۴ .۲

۳/۲۴ .۲

۱/۲۴ .۱

۱۹- برای جزء نشان داده شده شعاع دایره مور کدامست؟ (ماکزیمم تنش قائم ۱۰ksi)



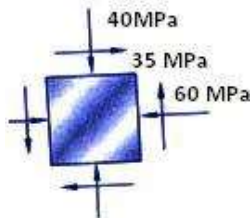
۱۵ .۴

۶ .۲

۲۰ .۲

۴۵ .۱

۲۰- برای حالت نشان داده مطلوب است زاویه صفحات اصلی؟



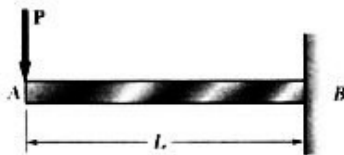
۱. 37° و 98°

۲. 8° و $63/4^\circ$

۳. 14° و 104°

۴. $26/6^\circ$ و $63/4^\circ$

۲۱- طبق شکل زیر شیب در نقطه A کدام است.



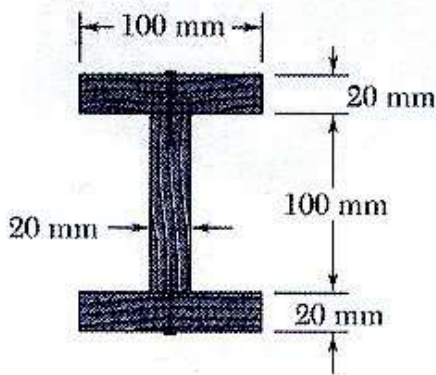
۱. $\phi_A = \frac{pl^2}{3EI}$

۲. $\phi_A = \frac{-P}{2EI}$

۳. $\phi_A = \frac{pl^2}{2EI}$

۴. $\phi_A = \frac{P}{3EI}$

۲۲- یک تیر چوبی، از سه تخته (که به یکدیگر میخ شده اند) تشکیل شده است. مقطع عرضی هر تخته به ابعاد $20\text{mm} \times 100\text{mm}$ است. فاصله بین هر دو میخ مجاور 25mm ، و نیروی برشی عمودی در تیر 500N است. نیروی برشی در هر میخ چند N است؟



۱. $17/9$

۲. $77/9$

۳. $92/6$

۴. $167/9$

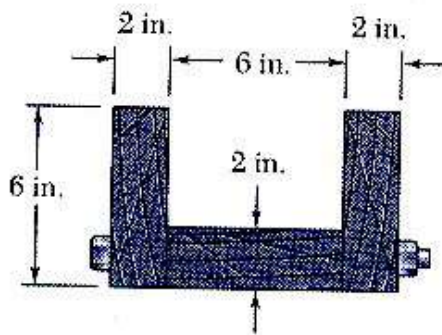
تعداد سوالات: تستی: ۳۰ تشریحی: ۰

زمان آزمون (دقیقه): تستی: ۱۲۰ تشریحی: ۰

عنوان درس: مقاومت مصالح ۲

رشته تحصیلی/گد درس: مهندسی ماشینهای کشاورزی و مکانیزاسیون ۱۴۱۱۲۸

۲۳- برای اتصال سه تخته از پیچ هایی به قطر $\frac{3}{8}$ اینچ استفاده شده و فاصله بین دو پیچ مجاور در امتداد محور طولی تیر ۱۲ اینچ است. برای نیروی برشی عمودی ۲۵۰۰ پوند آنگاه تنش برشی متوسط در پیچ ها چند است؟



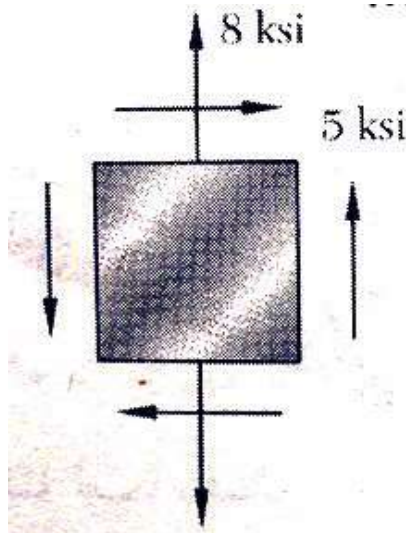
۱۰.۲ kis .۴

۴۰.۳ kis .۲

۲۰.۱ kis .۲

۳۰ kis .۱

۲۴- برای حالت تنش نشان داده شده تنش برشی بعد از چرخش به اندازه ۲۵ درجه در جهت ساعتگرد چند kis است.



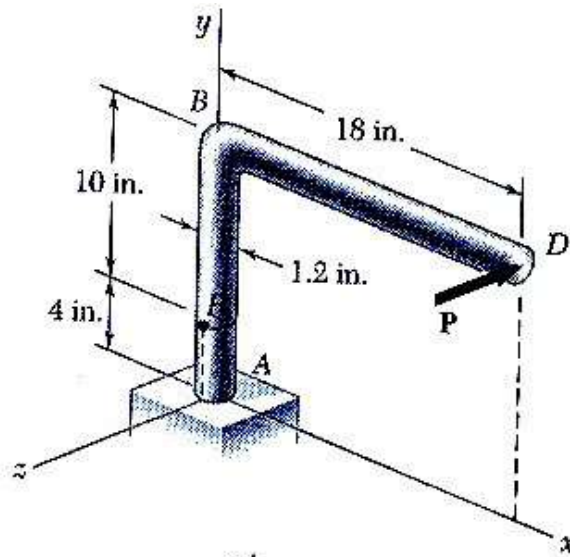
۰/۴۵ .۴

۰/۳۵ .۲

۰/۲۵ .۲

۰/۱۵ .۱

۲۵- نیروی افقی $P = 150 \text{ lb}$ بر انتهای اهرم ABD وارد شده است. قسمت افقی AB ، به قطر 1.2 in است. تنش برشی وارد بر نقطه H چند ksi است؟



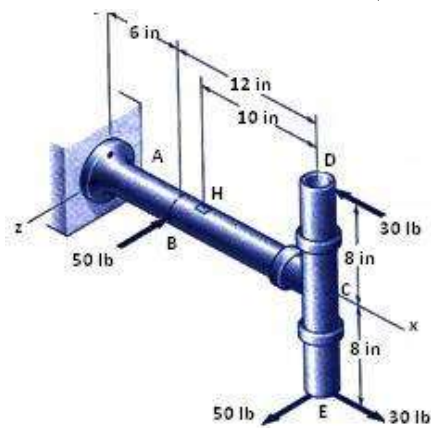
۴۳/۳ .۴

۷/۹۶ .۲

۵۳/۳ .۲

۶۳/۳ .۱

۲۶- قطر داخلی لوله $1/5$ و قطر خارجی $1/75$ اینچ است. ماکزیم تنش برشی در نقطه H چند Psi است؟



۴۱/۹۶ .۴

۳۱/۹۶ .۲

۱۱/۹۶ .۲

۲۱/۹۶ .۱

سری سوال: ۱ یک

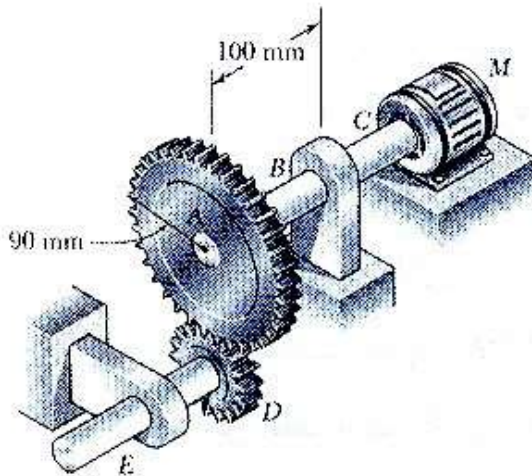
زمان آزمون (دقیقه): تستی: ۱۲۰ تشریحی: ۰

تعداد سوالات: تستی: ۳۰ تشریحی: ۰

عنوان درس: مقاومت مصالح ۲

رشته تحصیلی/گد درس: مهندسی ماشینهای کشاورزی و مکانیزاسیون ۱۴۱۱۱۲۸

۲۷- اگر شفت ABC توخالی و دارای قطر خارجی ۵۰ میلی متر باشد و قدرت ۱۰ کیلووات را از موتور به چرخ دنده D منتقل کند و سرعت شفت 240 rpm و $\tau_{all} = 60 \mu Pa$ باشد آنگاه کمترین قطر داخلی مجاز شفت ABC چند میلی متر است؟



۲۷ . ۴

۲۷ . ۲

۳۳ . ۲

۱۳ . ۱

۲۸- برای تیر خیز در انتهای آزاد کدام است.



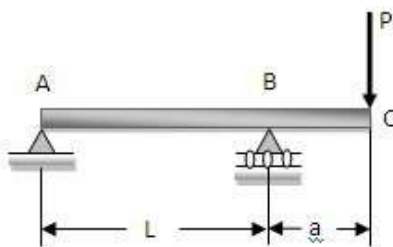
$$\frac{2ML^2}{3EI}$$

$$\frac{ML^2}{2EI}$$

$$\frac{ML^3}{2EI}$$

$$\frac{ML^3}{3EI}$$

۲۹- برای شکل زیر، گشتاور در نقطه L چقدر است؟



۲Pa . ۴

-Pa . ۳

-PL . ۲

۲PL . ۱

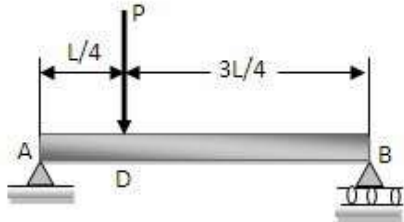
تعداد سوالات: تستی: ۳۰ تشریحی: ۰

زمان آزمون (دقیقه): تستی: ۱۲۰ تشریحی: ۰

عنوان درس: مقاومت مصالح ۲

رشته تحصیلی/گد درس: مهندسی ماشینهای کشاورزی و مکانیزاسیون ۱۴۱۱۱۲۸

۳۰- برای تیر زیر با استفاده از توابع تکینگی، فرمول نیروی برشی کدام است؟



$$V(x) = \frac{3P}{4} - (x - \frac{1}{4}L)^0 \quad .2$$

$$V(x) = \frac{4P}{3} - (x - \frac{1}{4}L)^0 \quad .1$$

$$V(x) = \frac{3P}{4}x - (x - \frac{1}{4}L)^0 \quad .4$$

$$V(x) = \frac{4P}{3}x - (x - \frac{1}{4}L)^0 \quad .3$$