



زمان آزمون (دقیقه): تستی: ۰ تشریحی: ۱۲۰

تعداد سوالات: تستی: ۰ تشریحی: ۵

عنوان درس: نقشه کشی تخصصی، نقشه کشی صنعتی ۲

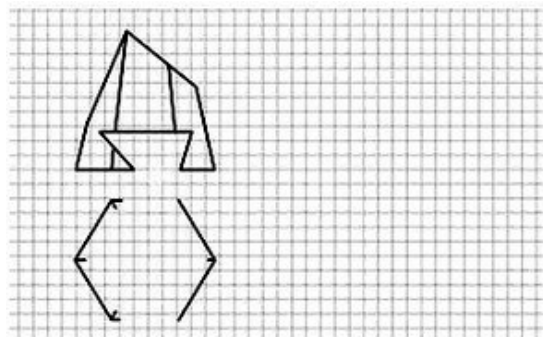
رشته تحصیلی/گد درس: مهندسی مدیریت اجرایی ۱۳۱۱۰۳۴ - مهندسی مکانیک گرایش حرارت و سیالات، مهندسی مکانیک گرایش ساخت و تولید

مهندسی مکانیک گرایش مکانیک جامدات ۱۳۱۵۰۱۰ - مهندسی هوا فضا - هوا فضا ۱۳۱۵۰۵۷

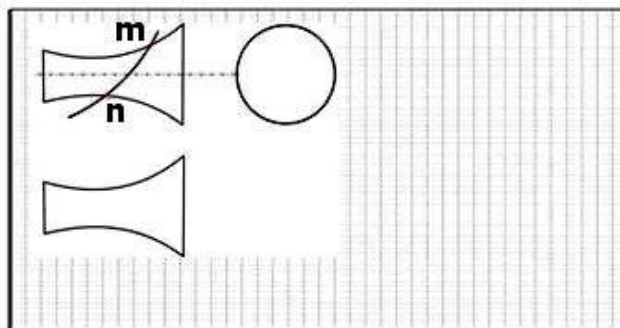
۳،۵۰ نمره

۱- به سوالات زیر پاسخ دهید:

الف: با توجه به تقاطع سطح و حجم در شکل زیر تصویر ناقص افق را کامل کنید.



ب: فصل مشترک تقاطع دو جسم دوار زیر را در نمای افقی و جانبی رسم نمایید.

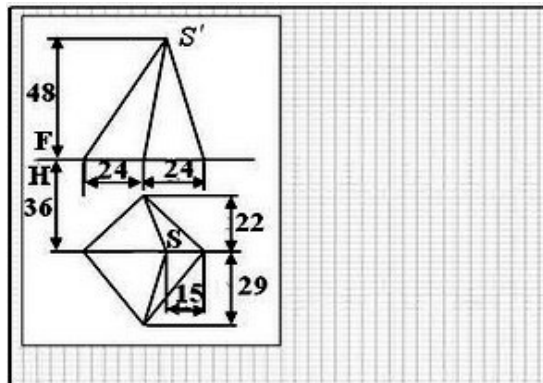


تعداد سوالات: تستی: ۰ تشریحی: ۵
 عنوان درس: نقشه کشی تخصصی، نقشه کشی صنعتی ۲
 رشته تحصیلی/گد درس: مهندسی مدیریت اجرایی ۱۳۱۱۰۳۴ - مهندسی مکانیک گرایش حرارت و سیالات، مهندسی مکانیک گرایش ساخت و تولید، مهندسی مکانیک گرایش مکانیک جامدات ۱۳۱۵۰۱۰ - مهندسی هوا فضا - هوا فضا ۱۳۱۵۰۵۷

۳،۵۰ نمره

۲- به سوالات زیر پاسخ دهید:

الف: در شکل زیر گسترش هرم مایل را رسم نمایید..



ب: نام علائم موجود در جدول ذیل را ذکر نمایید.

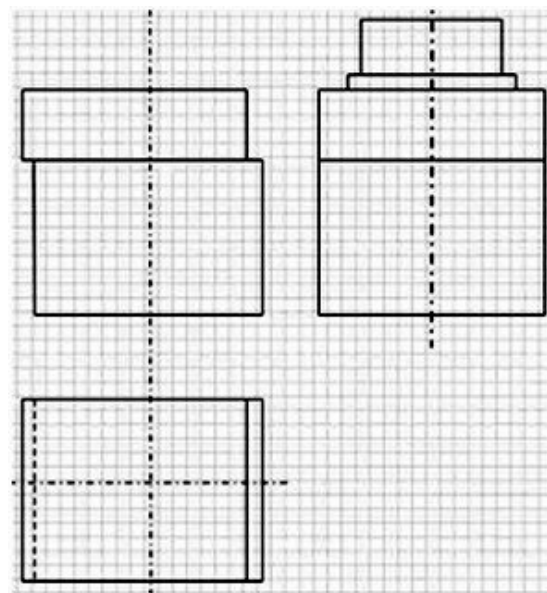
تعداد سوالات: تستی: ۰ تشریحی: ۵
 زمان آزمون (دقیقه): تستی: ۰ تشریحی: ۱۲۰
 عنوان درس: نقشه کشی تخصصی، نقشه کشی صنعتی ۲
 رشته تحصیلی/گد درس: مهندسی مدیریت اجرایی ۱۳۱۱۰۳۴ - مهندسی مکانیک گرایش حرارت و سیالات، مهندسی مکانیک گرایش ساخت و تولید، مهندسی مکانیک گرایش جامدات ۱۳۱۵۰۱۰ - مهندسی هوا فضا - هوا فضا ۱۳۱۵۰۵۷

۱.۷۵ نمره

۳- در خصوص تصویر زیر به سوالات پاسخ دهید :

الف: نقشه زیر را در نمای افق، قائم و جانب کامل نمایید.

ب: نمای قائم در حالت برش رسم شود.



۳.۵۰ نمره

۴- به سوالات زیر پاسخ دهید:

الف: انواع پرسپکتیو مرکزی را نام برده و در خصوص هر یک به اختصار شرح دهید .

ب: رابطه ای برای مدول چرخ دنده بنویسید و اجزای آن رابطه را مشخص نمایید .

سری سوال: ۱ یک

زمان آزمون (دقیقه): تستی: ۰ تشریحی: ۱۲۰

تعداد سوالات: تستی: ۰ تشریحی: ۵

عنوان درس: نقشه کشی تخصصی، نقشه کشی صنعتی ۲

رشته تحصیلی/گد درس: مهندسی مدیریت اجرایی ۱۳۱۱۰۳۴ - مهندسی مکانیک گرایش حرارت و سیالات، مهندسی مکانیک گرایش ساخت و تولید، مهندسی مکانیک گرایش جامدات ۱۳۱۵۰۱۰ - مهندسی هوا فضا - هوا فضا ۱۳۱۵۰۵۷

نمره ۱.۷۵

۵- در نقشه مرکب زیر نام قطعات ۴ و ۶ و ۱۰ و ۱۱ را بنویسید.

