

سری سوال: یک

زمان آزمون (دقیقه): تستی: ۰۰ تشریحی: ۱۲۰

تعداد سوالات: تستی: ۰ تشریحی: ۷

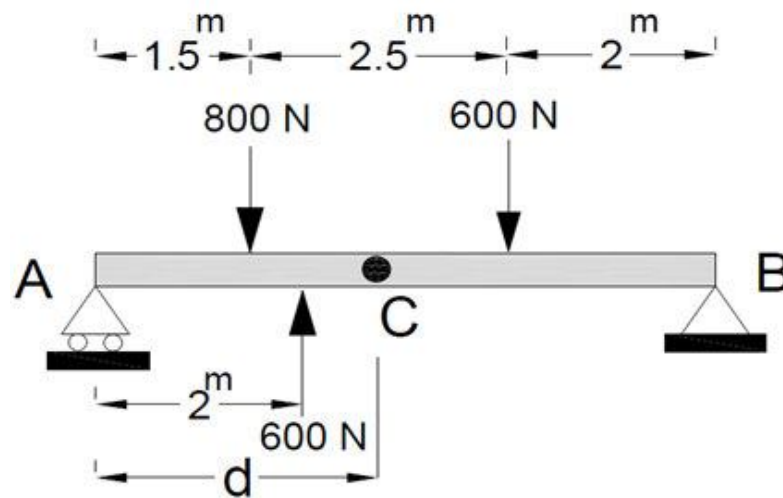
عنوان درس: استاتیک

رشته تحصیلی/گد درس: مهندسی صنایع (چندبخشی)، مهندسی صنایع، مهندسی مدیریت اجرایی، مهندسی مدیریت پروژه ۱۱۲۲۰۰۵، مهندسی عمران - سازه، مهندسی عمران - سازه های هیدرولیکی، مهندسی عمران - مهندسی آب و سازه های هیدرولیکی، مهندسی راه آهن - سازه های ریلی، مهندسی عمران ۱۳۱۳۰۳۸

استفاده از ماشین حساب مهندسی مجاز است

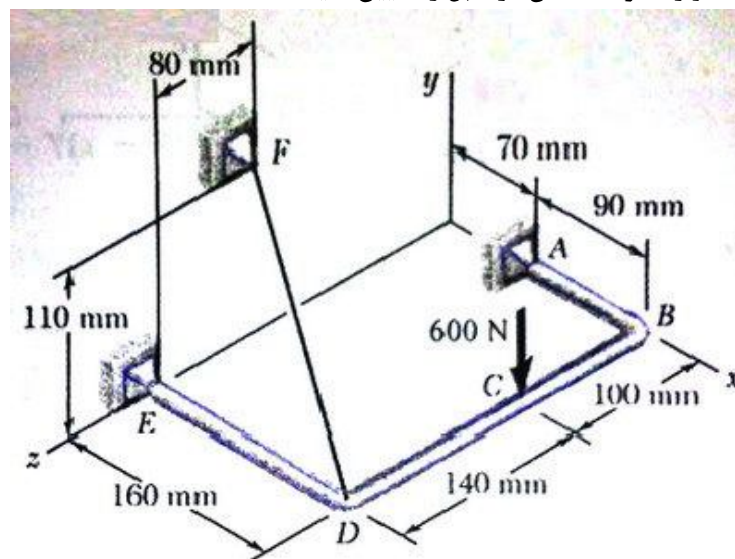
۲۰۰ نمره

۱- در تیر شکل زیر یک نیرو و یک کوپل بر تیر وارد شده است. این سیستم را به تک نیروی F وارد بر نقطه C جایگزین کنید و فاصله d را بدست آورید.



۲۰۰ نمره

۲- میله خمیده ABDE توسط مفصل های کاسه - ساچمه ای A و E و کابل DF نگهداری می شود. اگر بار 600 N مطابق شکل بر نقطه C وارد شود، کشش در کابل را تعیین کنید.



سری سوال: ۱ یک

زمان آزمون (دقیقه): ۰۰: ۱۲۰ تشریحی: ۱۲۰

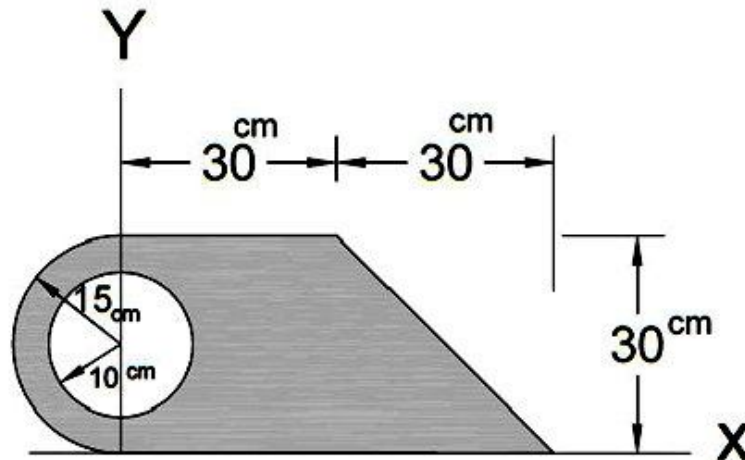
تعداد سوالات: تستی: ۰ تشریحی: ۷

عنوان درس: استاتیک

رشته تحصیلی/گد درس: مهندسی صنایع (چندبخشی)، مهندسی صنایع، مهندسی مدیریت اجرایی، مهندسی مدیریت پروژه ۱۱۲۲۰۰۵ - مهندسی عمران - سازه، مهندسی عمران - سازه های هیدرولیکی، مهندسی عمران - مهندسی آب و سازه های هیدرولیکی، مهندسی راه آهن - سازه های ریلی، مهندسی عمران ۱۳۱۳۰۳۸

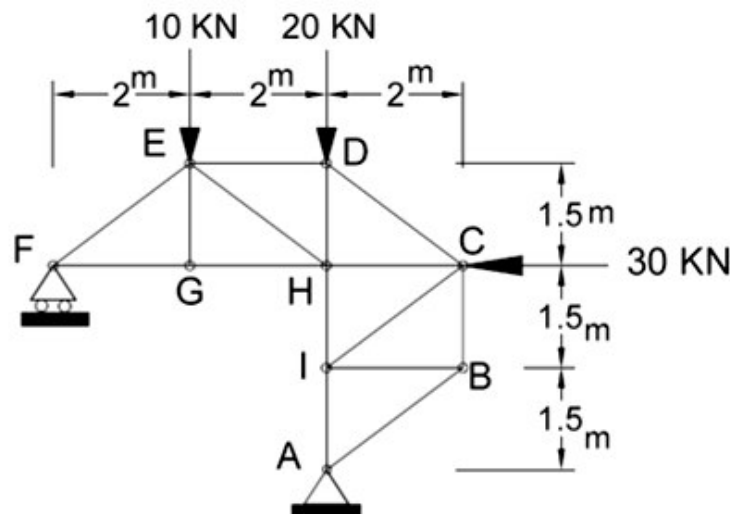
۲۰۰۰ نمره

۳- موقعیت مرکزوار سطح نشان داده شده را تعیین کنید.



۲۰۰۰ نمره

۴- نیرو در عضوهای HI و DC در خرابای نشان داده شده را بدست آورید و مشخص کنید که این اعضا در کشش هستند یا فشار؟



سری سوال: ۱ یک

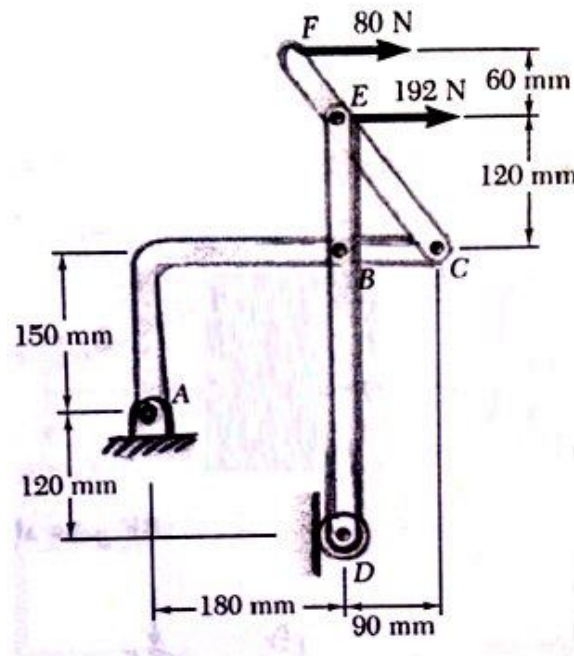
زمان آزمون (دقیقه): تستی: ۰۰ تشریحی: ۱۲۰

تعداد سوالات: تستی: ۰ تشریحی: ۷

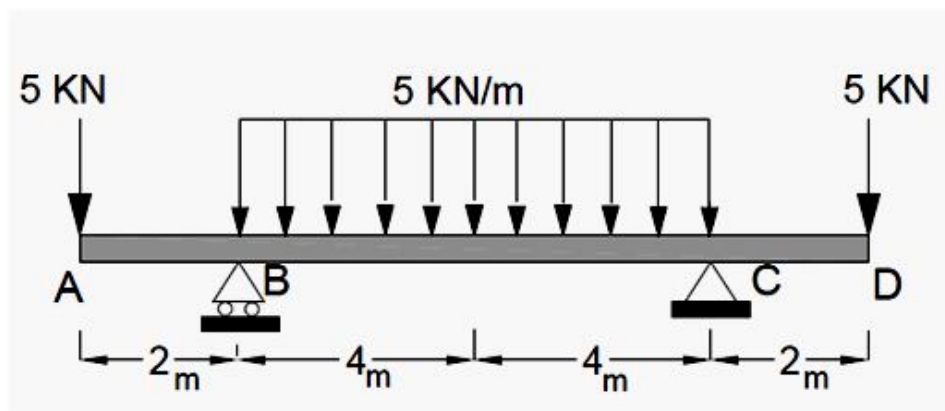
عنوان درس: استاتیک

رشته تحصیلی/گد درس: مهندسی صنایع (چندبخشی)، مهندسی صنایع، مهندسی مدیریت اجرایی، مهندسی مدیریت پروژه ۱۱۲۲۰۰۵ - مهندسی عمران - سازه، مهندسی عمران - سازه های هیدرولیکی، مهندسی عمران - مهندسی آب و سازه های هیدرولیکی، مهندسی راه آهن - سازه های ریلی، مهندسی عمران ۱۳۱۳۰۳۸

۵- برای قاب و بارگذاری نشان داده شده مولفه های نیروهای وارد بر عضو ABC را در نقاط B و C تعیین کنید. ۲،۰۰ نمره



۶- برای تیر با بارگذاری نشان داده شده نمودارهای نیروی برشی و گشتاور خمشی را ترسیم نمایید. ۲،۵۰ نمره



تعداد سوالات: تستی: ۰ تشریحی: ۷ زمان آزمون (دقیقه): تستی: ۰ تشریحی: ۱۲۰ سری سوال: ۱ یک



عنوان درس: استاتیک

رشته تحصیلی/گد درس: مهندسی صنایع (چندبخشی)، مهندسی صنایع، مهندسی مدیریت اجرایی، مهندسی مدیریت پروژه ۱۱۲۲۰۰۵ - مهندسی عمران - سازه، مهندسی عمران - سازه های هیدرولیکی، مهندسی عمران - مهندسی آب و سازه های هیدرولیکی، مهندسی راه آهن - سازه های ریلی، مهندسی عمران ۱۳۱۳۰۳۸

۷- ممان اینرسی سطح مقطع نشان داده شده را نسبت به محور X تعیین کنید. ۱.۵۰ نمره

