

تعداد سوالات: تستی: ۲۵ تشریحی: ۵

زمان آزمون (دقیقه): تستی: ۶۰ تشریحی: ۶۰

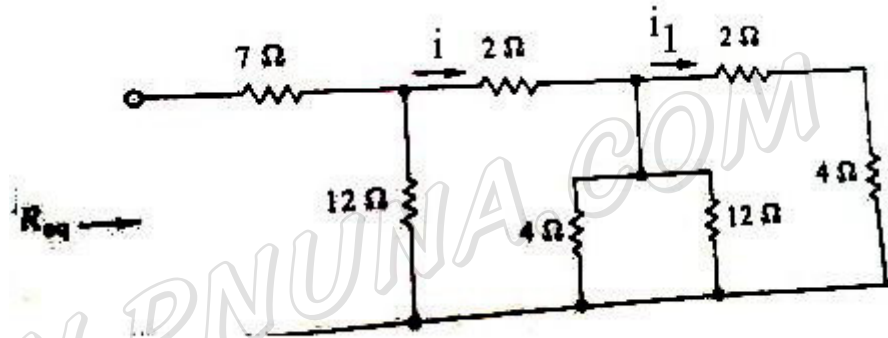
سری سوال: یک ۱

عنوان درس: مدارهای الکتریکی، مدارهای الکتریکی ۱، مدارهای الکتریکی ۱

رشته تحصیلی/کد درس: - مهندسی کامپیوتر-نرم افزار(چندبخشی)، مهندسی کامپیوتر(سخت افزار)، مهندسی کامپیوتر(نرم افزار) ۱۱۱۵۰۶۵
مهندسی مدیریت اجرایی ۱۱۱۵۱۸۴ - مهندسی پزشکی - بالینی، مهندسی رباتیک، مهندسی برق - گرایش مهندسی پزشکی
بیوالکترونیک، مهندسی برق - گرایش مخابرات، مهندسی برق - گرایش کنترل، مهندسی برق - گرایش الکترونیک، مهندسی
برق - گرایش قدرت، مهندسی پزشکی - گرایش بیومتریال، مهندسی پزشکی - گرایش بیومکانیک ۱۳۱۹۰۱۱ - مهندسی
کامپیوتر گرایش فناوری اطلاعات، مهندسی کامپیوتر گرایش نرم افزار، مهندسی رباتیک، مهندسی کامپیوتر گرایش رایانش
امن، مهندسی کامپیوتر گرایش معماری سیستم های کامپیوتری ۱۳۲۲۰۰۸

استفاده از ماشین حساب ساده، ماشین حساب مهندسی مجاز است

۱- در مدار مقابل اگر $i = 6A$ باشد، مقدار i_1 کدام گزینه است؟



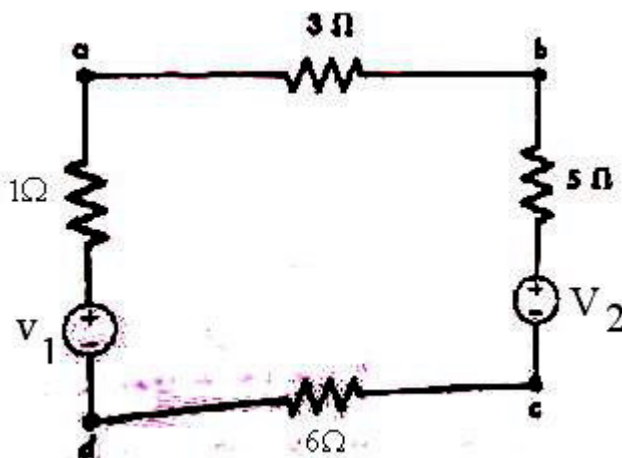
۴. ۶ آمپر

۳. ۳ آمپر

۲. ۲ آمپر

۱. ۴ آمپر

۲- در مدار زیر چنانچه $V_1 = 10V$ ، $V_2 = 5V$ باشد، توان مصرفی در مقاومت ۵ اهم کدام است؟



۴. $\frac{5}{9} W$

۳. $\frac{5}{3} W$

۲. 5W

۱. 45 W

تعداد سوالات: تستی: ۲۵ تشریحی: ۵

زمان آزمون (دقیقه): تستی: ۶۰ تشریحی: ۶۰

سری سوال: ۱ یک

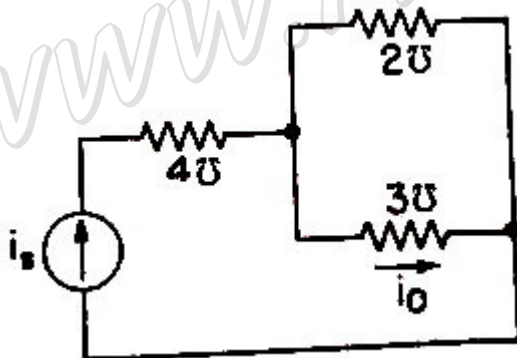
عنوان درس: مدارهای الکتریکی، مدارهای الکتریکی 1، مدارهای الکتریکی 1

رشته تحصیلی/کد درس: مهندسی کامپیوتر-نرم افزار(چندبخشی)، مهندسی کامپیوتر(سخت افزار)، مهندسی کامپیوتر(نرم افزار) ۱۱۱۵۰۶۵ - ، مهندسی مدیریت اجرایی ۱۱۱۵۱۸۴ - ، مهندسی پزشکی - بالینی، مهندسی رباتیک، مهندسی برق - گرایش مهندسی پزشکی (بیوالکتریک)، مهندسی برق - گرایش مخابرات، مهندسی برق - گرایش کنترل، مهندسی برق - گرایش الکترونیک، مهندسی برق - گرایش قدرت، مهندسی پزشکی - گرایش بیومتریال، مهندسی پزشکی - گرایش بیومکانیک ۱۳۱۹۰۱۱ - ، مهندسی کامپیوتر گرایش فناوری اطلاعات، مهندسی کامپیوتر گرایش نرم افزار، مهندسی رباتیک، مهندسی کامپیوتر گرایش راینش امن، مهندسی کامپیوتر گرایش معماری سیستم های کامپیوتری ۱۳۲۲۰۰۸

۳- کدامیک از گزینه های ذیل در مورد قانون KCL صحیح می باشد؟

۱. در هر لحظه مجموع جریانهای ورودی به گره برابر با صفر می باشد.
۲. در هر لحظه مجموع جریانهای خروجی از گره برابر با صفر می باشد.
۳. در هر لحظه مجموع جریانهای ورودی به گره برابر با مجموع جریانهای خروجی از گره می باشد.
۴. در هر لحظه جمع جبری ولتاژهای هر حلقه برابر با صفر می باشد.

۴- در مدار مقابل چنانچه $i_s = 5 \sin \omega t$ باشد مقدار i_o کدام است؟



۴. $3 \sin \omega t$

۳. $2 \sin \omega t$

۲. $\frac{5}{2} \sin \omega t$

۱. $\frac{2}{5} \sin \omega t$

تعداد سوالات: تستی: ۲۵ تشریحی: ۵

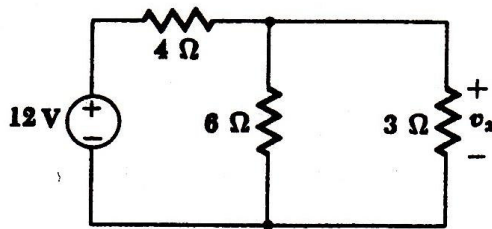
زمان آزمون (دقیقه): تستی: ۶۰ تشریحی: ۶۰

سری سوال: ۱ یک

عنوان درس: مدارهای الکتریکی، مدارهای الکتریکی ۱، مدارهای الکتریکی ۱

رشته تحصیلی/کد درس: مهندسی کامپیوتر-نرم افزار(چندبخشی)، مهندسی کامپیوتر(سخت افزار)، مهندسی کامپیوتر(نرم افزار) ۱۱۱۵۰۶۵ - ، مهندسی مدیریت اجرایی ۱۱۱۵۱۸۴ - ، مهندسی پزشکی - بالینی، مهندسی رباتیک، مهندسی برق - گرایش مهندسی پزشکی (بیوالکتریک)، مهندسی برق - گرایش مخابرات، مهندسی برق - گرایش کنترل، مهندسی برق - گرایش الکترونیک، مهندسی برق - گرایش قدرت، مهندسی پزشکی - گرایش بیومتریال، مهندسی پزشکی - گرایش بیومکانیک ۱۳۱۹۰۱۱ - ، مهندسی کامپیوتر گرایش فناوری اطلاعات، مهندسی کامپیوتر گرایش نرم افزار، مهندسی رباتیک، مهندسی کامپیوتر گرایش راینش امن، مهندسی کامپیوتر گرایش معماری سیستم های کامپیوتری ۱۳۲۲۰۰۸

۵- در مدار الکتریکی مشخص شده در شکل زیر، V_x چند ولت است؟



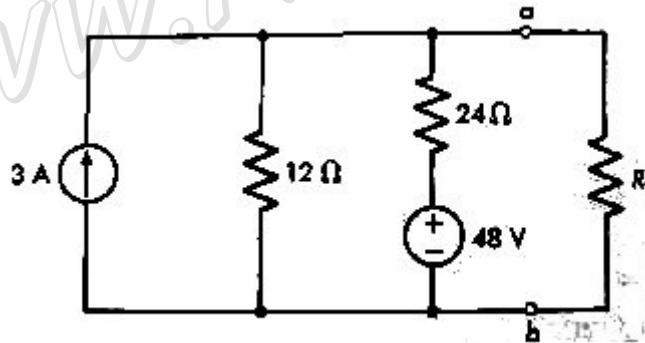
۲ .۴

۱۲ .۳

$\frac{4}{3}$.۲

۴ .۱

۶- در مدار زیر ولتاژ تونن از دو سر **ab** کدام است؟



۳۰ .۴ ولت

۴۰ .۳ ولت

۲۰ .۲ ولت

۱۰ .۱ ولت

تعداد سوالات: تستی: ۲۵ تشریحی: ۵

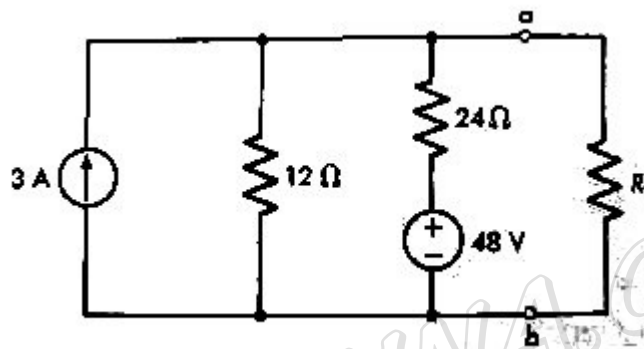
زمان آزمون (دقیقه): تستی: ۶۰ تشریحی: ۶۰

سری سوال: ۱ یک

عنوان درس: مدارهای الکتریکی، مدارهای الکتریکی ۱، مدارهای الکتریکی ۱

رشته تحصیلی/کد درس: مهندسی کامپیوتر-نرم افزار(چندبخشی)، مهندسی کامپیوتر(سخت افزار)، مهندسی کامپیوتر(نرم افزار) ۱۱۱۵۰۶۵ - ، مهندسی مدیریت اجرایی ۱۱۱۵۱۸۴ - ، مهندسی پزشکی - بالینی، مهندسی رباتیک، مهندسی برق - گرایش مهندسی پزشکی (بیوالکتریک)، مهندسی برق - گرایش مخابرات، مهندسی برق - گرایش کنترل، مهندسی برق - گرایش الکترونیک، مهندسی برق - گرایش قدرت، مهندسی پزشکی - گرایش بیومتریال، مهندسی پزشکی - گرایش بیومکانیک ۱۳۱۹۰۱۱ - ، مهندسی کامپیوتر گرایش فناوری اطلاعات، مهندسی کامپیوتر گرایش نرم افزار، مهندسی رباتیک، مهندسی کامپیوتر گرایش رایانش امن، مهندسی کامپیوتر گرایش معماری سیستم های کامپیوتری ۱۳۲۲۰۰۸

۷- در مدار زیر جریان نورتن از دو سر ab کدام است؟



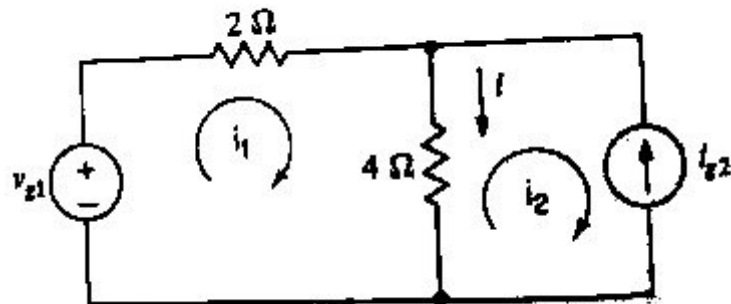
۰.۴ ۱۵ آمپر

۰.۳ ۱۰ آمپر

۰.۲ ۰.۲ آمپر

۰.۱ ۵ آمپر

۸- در مدار زیر چنانچه $V_{g1} = 18\text{ v}$ ، $i = 4\text{ A}$ باشد، جریان i_{g2} کدام است؟



۰.۴ 4 آمپر

۰.۳ 5 آمپر

۰.۲ 3 آمپر

۰.۱ 1 آمپر

تعداد سوالات: تستی: ۲۵ تشریحی: ۵

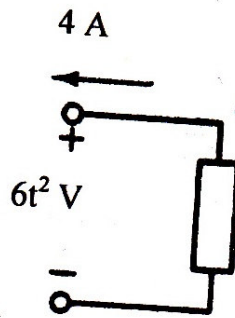
زمان آزمون (دقیقه): تستی: ۶۰ تشریحی: ۶۰

سری سوال: ۱ یک

عنوان درس: مدارهای الکتریکی، مدارهای الکتریکی ۱، مدارهای الکتریکی ۱

رشته تحصیلی/کد درس: مهندسی کامپیوتر-نرم افزار(چندبخشی)، مهندسی کامپیوتر(سخت افزار)، مهندسی کامپیوتر(نرم افزار) ۱۱۱۵۰۶۵ - ، مهندسی مدیریت اجرایی ۱۱۱۵۱۸۴ - ، مهندسی پزشکی - بالینی، مهندسی رباتیک، مهندسی برق - گرایش مهندسی پزشکی (بیوالکترونیک)، مهندسی برق - گرایش مخابرات، مهندسی برق - گرایش کنترل، مهندسی برق - گرایش الکترونیک، مهندسی برق - گرایش قدرت، مهندسی پزشکی - گرایش بیومتریک، مهندسی پزشکی - گرایش بیومکانیک ۱۳۱۹۰۱۱ - ، مهندسی کامپیوتر گرایش فناوری اطلاعات، مهندسی کامپیوتر گرایش نرم افزار، مهندسی رباتیک، مهندسی کامپیوتر گرایش رایانش امن، مهندسی کامپیوتر گرایش معماری سیستم های کامپیوتری ۱۳۲۲۰۰۸

۹- توان جذب شده توسط عنصر ارائه شده را بیابید.



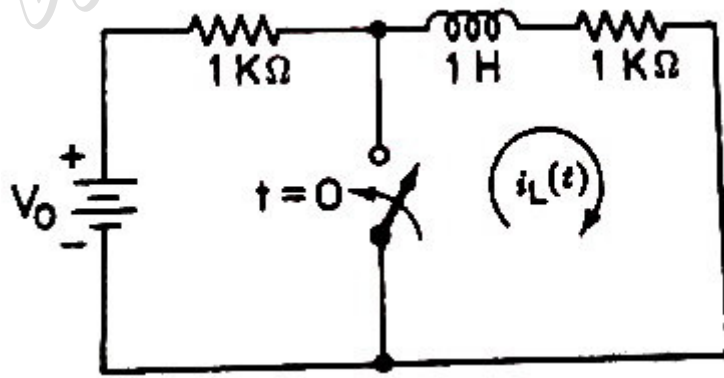
۴ . -24

۳ . 24

۲ . $-24t^2$

۱ . $24t^2$

۱۰- در مدار زیر کلید K به مدت طولانی باز بوده و در $t=0$ بسته میشود. چنانچه $V_0 = 10$ v باشد، $i_L(0^+)$ کدام است؟



۴ . ۵ میلی آمپر

۳ . ۰.۵ میلی آمپر

۲ . ۱۰ میلی آمپر

۱ . صفر

پیام نورنا - دانشود رایگان نمونه سوالات پیام نور + پاسخنامه

WWW.PNUNA.COM

تعداد سوالات: تستی: ۲۵ تشریحی: ۵

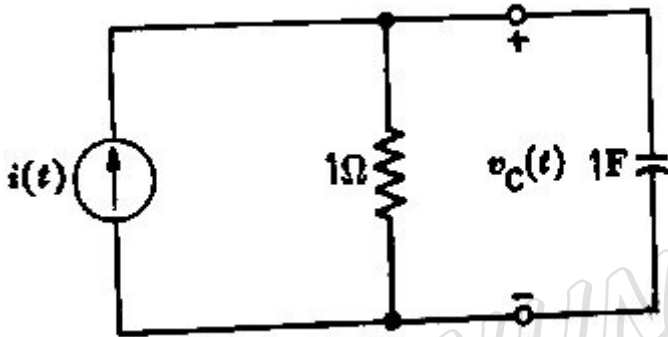
زمان آزمون (دقیقه): تستی: ۶۰ تشریحی: ۶۰

سری سوال: ۱ یک

عنوان درس: مدارهای الکتریکی، مدارهای الکتریکی ۱، مدارهای الکتریکی ۱

رشته تحصیلی/کد درس: مهندسی کامپیوتر-نرم افزار(چندبخشی)، مهندسی کامپیوتر(سخت افزار)، مهندسی کامپیوتر(نرم افزار) ۱۱۱۵۰۶۵ - ، مهندسی مدیریت اجرایی ۱۱۱۵۱۸۴ - ، مهندسی پزشکی - بالینی، مهندسی رباتیک، مهندسی برق - گرایش مهندسی پزشکی (بیوالکتریک)، مهندسی برق - گرایش مخابرات، مهندسی برق - گرایش کنترل، مهندسی برق - گرایش الکترونیک، مهندسی برق - گرایش قدرت، مهندسی پزشکی - گرایش بیومتریال، مهندسی پزشکی - گرایش بیومکانیک ۱۳۱۹۰۱۱ - ، مهندسی کامپیوتر گرایش فناوری اطلاعات، مهندسی کامپیوتر گرایش نرم افزار، مهندسی رباتیک، مهندسی کامپیوتر گرایش رایانش امن، مهندسی کامپیوتر گرایش معماری سیستم های کامپیوتری ۱۳۲۲۰۰۸

۱۱- در مدار زیر اگر $i(t) = 10 \text{ A}$ باشد $V_C(\infty)$ کدام است؟



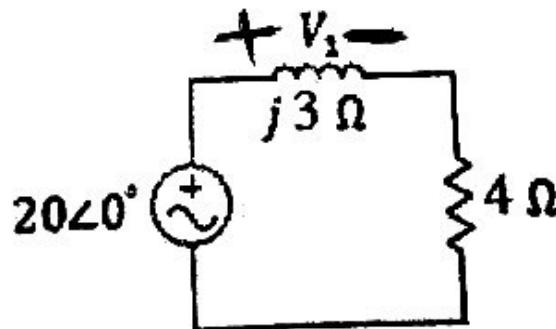
۴. ∞

۳. ۱۰ ولت

۲. ۵ ولت

۱. صفر

۱۲- در مدار زیر جریان گذرنده از مدار کدام است؟



۲. $4\angle -\tan^{-1}\left(\frac{3}{4}\right)$

۱. $20\angle -\tan^{-1}\left(\frac{3}{4}\right)$

۴. $20\angle -\tan^{-1}\left(\frac{4}{3}\right)$

۳. $4\angle \tan^{-1}\left(\frac{4}{3}\right)$

سری سوال: ۱ یک

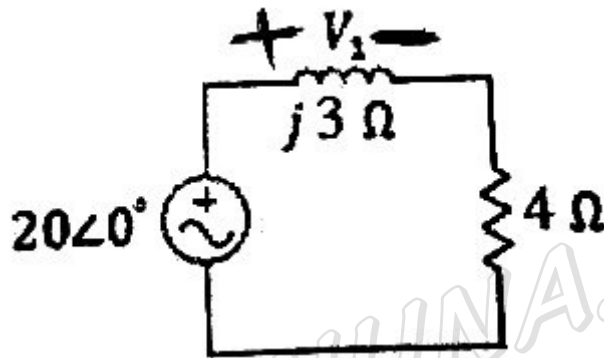
زمان آزمون (دقیقه): تستی: ۶۰ تشریحی: ۶۰

تعداد سوالات: تستی: ۲۵ تشریحی: ۵

عنوان درس: مدارهای الکتریکی، مدارهای الکتریکی ۱، مدارهای الکتریکی ۱

رشته تحصیلی/کد درس: مهندسی کامپیوتر-نرم افزار(چندبخشی)، مهندسی کامپیوتر(سخت افزار)، مهندسی کامپیوتر(نرم افزار) ۱۱۱۵۰۶۵ - ، مهندسی مدیریت اجرایی ۱۱۱۵۱۸۴ - ، مهندسی پزشکی - بالینی، مهندسی رباتیک، مهندسی برق - گرایش مهندسی پزشکی (بیوالکتریک)، مهندسی برق - گرایش مخابرات، مهندسی برق - گرایش کنترل، مهندسی برق - گرایش الکترونیک، مهندسی برق - گرایش قدرت، مهندسی پزشکی - گرایش بیومتریال، مهندسی پزشکی - گرایش بیومکانیک ۱۳۱۹۰۱۱ - ، مهندسی کامپیوتر گرایش فناوری اطلاعات، مهندسی کامپیوتر گرایش نرم افزار، مهندسی رباتیک، مهندسی کامپیوتر گرایش راینش امن، مهندسی کامپیوتر گرایش معماری سیستم های کامپیوتری ۱۳۲۲۰۰۸

۱۳- در مدار زیر ولتاژ V_1 کدام است؟



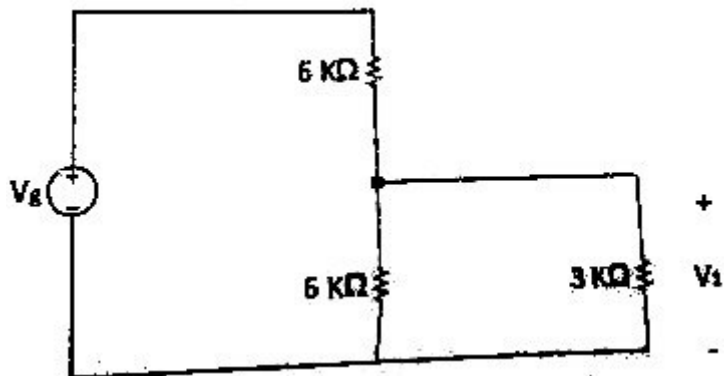
۲. $12\angle 90 - \tan^{-1}\left(\frac{3}{4}\right)$

۱. $16\angle 90 - \tan^{-1}\left(\frac{3}{4}\right)$

۴. $12\angle - \tan^{-1}\left(\frac{4}{3}\right)$

۳. $16\angle - \tan^{-1}\left(\frac{4}{3}\right)$

۱۴- در مدار زیر چنانچه $V_g = 12$ v باشد ولتاژ V_1 و جریان گذرنده از مقاومت ۳ کیلو اهمی کدام است؟



۴. 3 ولت - 1 آمپر

۳. 4 ولت - 3 آمپر

۲. 4 ولت - 1.5 آمپر

۱. 3 ولت - 1.5 آمپر

سری سوال: ۱ یک

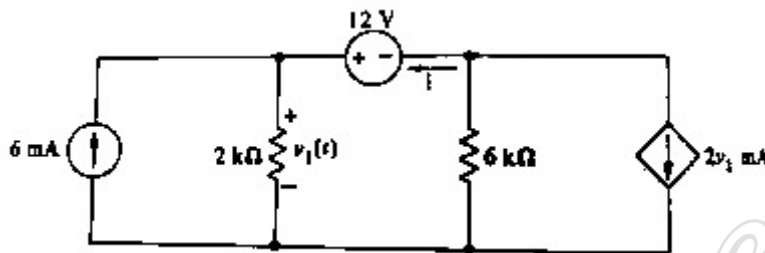
زمان آزمون (دقیقه): تستی: ۶۰ تشریحی: ۶۰

تعداد سوالات: تستی: ۲۵ تشریحی: ۵

عنوان درس: مدارهای الکتریکی، مدارهای الکتریکی ۱، مدارهای الکتریکی ۱

رشته تحصیلی/کد درس: مهندسی کامپیوتر-نرم افزار(چندبخشی)، مهندسی کامپیوتر(سخت افزار)، مهندسی کامپیوتر(نرم افزار) ۱۱۱۵۰۶۵ - ، مهندسی مدیریت اجرایی ۱۱۱۵۱۸۴ - ، مهندسی پزشکی - بالینی، مهندسی رباتیک، مهندسی برق - گرایش مهندسی پزشکی (بیوالکتریک)، مهندسی برق - گرایش مخابرات، مهندسی برق - گرایش کنترل، مهندسی برق - گرایش الکترونیک، مهندسی برق - گرایش قدرت، مهندسی پزشکی - گرایش بیومتریال، مهندسی پزشکی - گرایش بیومکانیک ۱۳۱۹۰۱۱ - ، مهندسی کامپیوتر گرایش فناوری اطلاعات، مهندسی کامپیوتر گرایش نرم افزار، مهندسی رباتیک، مهندسی کامپیوتر گرایش رایانش امن، مهندسی کامپیوتر گرایش معماری سیستم های کامپیوتری ۱۳۲۲۰۰۸

۱۵- در مدار زیر ولتاژ $V_1(t)$ کدام است؟



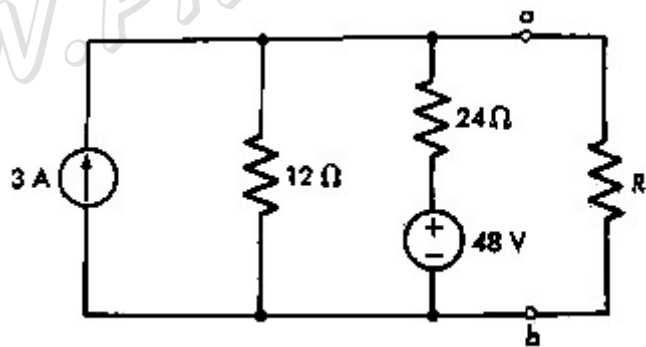
۱۲ .۴ ولت

۶ .۳ ولت

۹ .۲ ولت

۳ .۱ ولت

۱۶- در مدار زیر مقاومت R چقدر باشد تا انتقال ماکزیمم توان را داشته باشیم؟



۸ .۴ اهم

۴ .۳ اهم

۱۲ .۲ اهم

۱۶ .۱ اهم

۱۷- اختلاف فاز بین ولتاژ و جریان خازن کدام است؟

۱. فازور ولتاژ ۹۰ درجه از فازور جریان عقبتر است.
۲. فازور ولتاژ و فازور جریان همفازند.
۳. فازور جریان ۹۰ درجه از فازور ولتاژ عقبتر است.
۴. فازور جریان ۱۸۰ درجه از فازور ولتاژ عقبتر است.

۱۸- اگر دو جریان مدار برابر $i_1(t) = 120 \cos(100\pi t + 30^\circ)$ و $i_2(t) = 20 \sin(100\pi t - 50^\circ)$ باشد، آنگاه جریان $i_2(t)$ چقدر جلوتر (پیش فاز) از $i_1(t)$ است؟

۸۰ .۴ -درجه

۸۰ .۳ درجه

۱۷۰ .۲ درجه

۱۷۰ .۱ درجه

تعداد سوالات: تستی: ۲۵ تشریحی: ۵

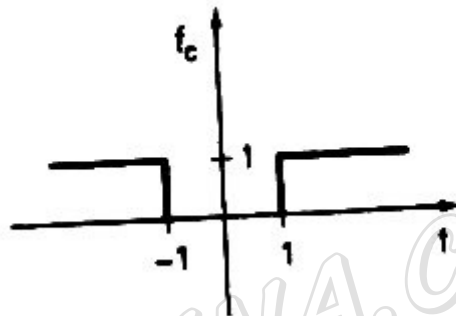
زمان آزمون (دقیقه): تستی: ۶۰ تشریحی: ۶۰

سری سوال: ۱ یک

عنوان درس: مدارهای الکتریکی، مدارهای الکتریکی ۱، مدارهای الکتریکی ۱

رشته تحصیلی/کد درس: مهندسی کامپیوتر-نرم افزار(چندبخشی)، مهندسی کامپیوتر(سخت افزار)، مهندسی کامپیوتر(نرم افزار) ۱۱۱۵۰۶۵ - ، مهندسی مدیریت اجرایی ۱۱۱۵۱۸۴ - ، مهندسی پزشکی - بالینی، مهندسی رباتیک، مهندسی برق - گرایش مهندسی پزشکی (بیوالکتریک)، مهندسی برق - گرایش مخابرات، مهندسی برق - گرایش کنترل، مهندسی برق - گرایش الکترونیک، مهندسی برق - گرایش قدرت، مهندسی پزشکی - گرایش بیومتریک، مهندسی پزشکی - گرایش بیومکانیک ۱۳۱۹۰۱۱ - ، مهندسی کامپیوتر گرایش فناوری اطلاعات، مهندسی کامپیوتر گرایش نرم افزار، مهندسی رباتیک، مهندسی کامپیوتر گرایش رایانش امن، مهندسی کامپیوتر گرایش معماری سیستم های کامپیوتری ۱۳۲۲۰۰۸

۱۹- بیان ریاضی تابع زیر کدام است؟



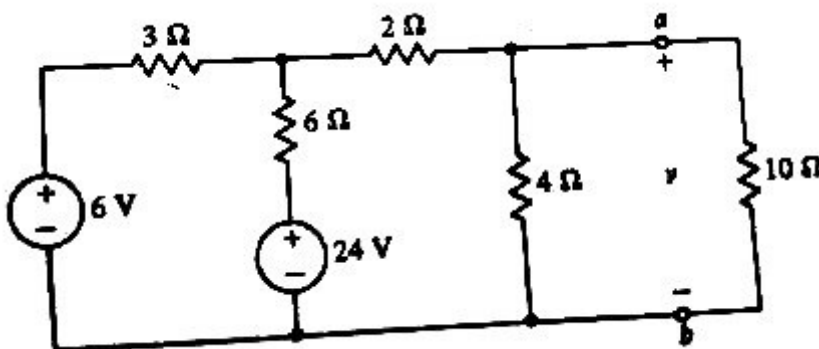
۲. $u(t-1) + u(-t-1)$

۱. $u(t-1) + u(-t+1)$

۴. $u(t-1) - u(t+1)$

۳. $u(t-1) + u(t+1)$

۲۰- در مدار زیر مقاومت معادل از دو سر ab (بدون در نظر گرفتن مقاومت ۱۰ اهمی) کدام است؟



۴. ۲ اهم

۳. ۶ اهم

۲. ۳ اهم

۱. ۸ اهم

پیام نورنا - دانشود رایگان نمونه سوالات پیام نور + پاسخنامه

WWW.PNUNA.COM

تعداد سوالات: تستی: ۲۵ تشریحی: ۵

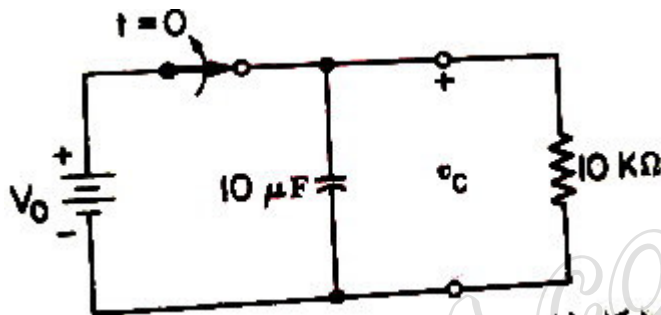
زمان آزمون (دقیقه): تستی: ۶۰ تشریحی: ۶۰

سری سوال: ۱ یک

عنوان درس: مدارهای الکتریکی، مدارهای الکتریکی ۱، مدارهای الکتریکی ۱

رشته تحصیلی/کد درس: مهندسی کامپیوتر-نرم افزار(چندبخشی)، مهندسی کامپیوتر(سخت افزار)، مهندسی کامپیوتر(نرم افزار) ۱۱۱۵۰۶۵ - ، مهندسی مدیریت اجرایی ۱۱۱۵۱۸۴ - ، مهندسی پزشکی - بالینی، مهندسی رباتیک، مهندسی برق - گرایش مهندسی پزشکی (بیوالکترونیک)، مهندسی برق - گرایش مخابرات، مهندسی برق - گرایش کنترل، مهندسی برق - گرایش الکترونیک، مهندسی برق - گرایش قدرت، مهندسی پزشکی - گرایش بیومتریال، مهندسی پزشکی - گرایش بیومکانیک ۱۳۱۹۰۱۱ - ، مهندسی کامپیوتر گرایش فناوری اطلاعات، مهندسی کامپیوتر گرایش نرم افزار، مهندسی رباتیک، مهندسی کامپیوتر گرایش رایانش امن، مهندسی کامپیوتر گرایش معماری سیستم های کامپیوتری ۱۳۲۲۰۰۸

۲۱- در مدار زیر ثابت زمانی مدار از دو سر خازن کدام است؟



۰.۰۱ ثانیه .۴

۱۰۰ ثانیه .۳

۰.۱ ثانیه .۲

۱۰ ثانیه .۱

۲۲- ثابت زمانی مدار RL کدام است؟

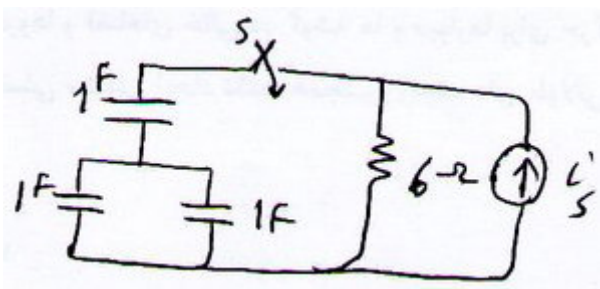
$\frac{L}{R}$.۴

$\frac{R}{L}$.۳

$\frac{1}{RL}$.۲

RL .۱

۲۳- ثابت زمانی مدار مقابل پس از بسته شدن کلید برابر است با:



۲sec .۴

۹sec .۳

1/4sec .۲

4sec .۱

تعداد سوالات: تستی: ۲۵ تشریحی: ۵

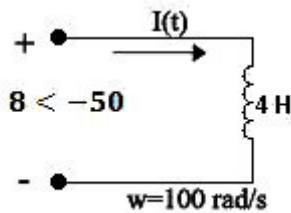
زمان آزمون (دقیقه): تستی: ۶۰ تشریحی: ۶۰

سری سوال: یک ۱

عنوان درس: مدارهای الکتریکی، مدارهای الکتریکی ۱، مدارهای الکتریکی ۱

رشته تحصیلی/کد درس: - مهندسی کامپیوتر-نرم افزار(چندبخشی)، مهندسی کامپیوتر(سخت افزار)، مهندسی کامپیوتر(نرم افزار) ۱۱۱۵۰۶۵
مهندسی مدیریت اجرایی ۱۱۱۵۱۸۴ - مهندسی پزشکی - بالینی، مهندسی رباتیک، مهندسی برق - گرایش مهندسی پزشکی
بیوالکترونیک، مهندسی برق - گرایش مخابرات، مهندسی برق - گرایش کنترل، مهندسی برق - گرایش الکترونیک، مهندسی
برق - گرایش قدرت، مهندسی پزشکی - گرایش بیومتریال، مهندسی پزشکی - گرایش بیومکانیک ۱۳۱۹۰۱۱ - مهندسی
کامپیوتر گرایش فناوری اطلاعات، مهندسی کامپیوتر گرایش نرم افزار، مهندسی رباتیک، مهندسی کامپیوتر گرایش رایانش
امن، مهندسی کامپیوتر گرایش معماری سیستم های کامپیوتری ۱۳۲۲۰۰۸

۲۴- در مدار شکل روبرو $I(t)$ کدام است؟



۲. $0.02 \cos(100t + 40)$

۱. $0.02 \cos(100t - 140)$

۴. $0.02\sqrt{2} \cos(100t + 40)$

۳. $0.02\sqrt{2} \cos(100t - 140)$

۲۵- اختلاف فاز ولتاژ و جریان در سلف کدام است؟

۲. فازور جریان ۶۰ درجه از فازور ولتاژ جلوتر است.

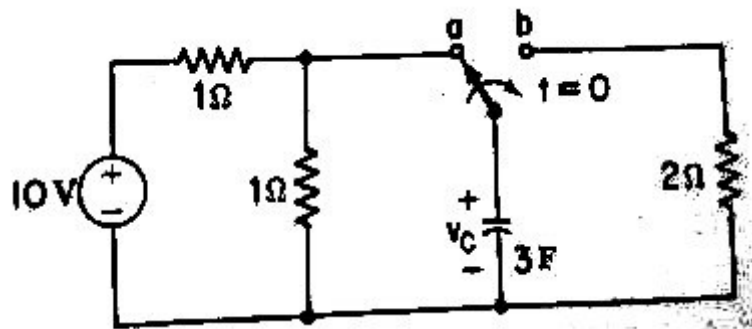
۱. فازور جریان ۹۰ درجه از فازور ولتاژ عقبتر است.

۴. فازور جریان ۶۰ درجه از فازور ولتاژ عقبتر است.

۳. فازور جریان ۹۰ درجه از فازور ولتاژ جلوتر است.

سوالات تشریحی

۱- در مدار زیر کلید k به مدت طولانی در وضعیت a قرار داشته و در لحظه $t=0$ به سمت b تغییر وضعیت میدهد. معادله ولتاژ خازن را برای $t \geq 0$ بدست آورید.



تعداد سوالات: تستی: ۲۵ تشریحی: ۵

زمان آزمون (دقیقه): تستی: ۶۰ تشریحی: ۶۰

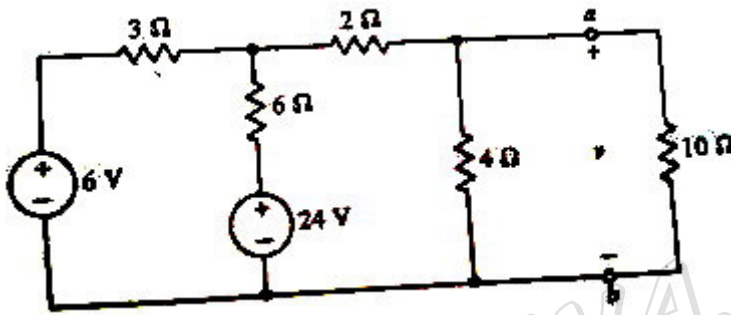
سری سوال: ۱ یک

عنوان درس: مدارهای الکتریکی، مدارهای الکتریکی ۱، مدارهای الکتریکی ۱

رشته تحصیلی/کد درس: مهندسی کامپیوتر-نرم افزار(چندبخشی)، مهندسی کامپیوتر(سخت افزار)، مهندسی کامپیوتر(نرم افزار) ۱۱۱۵۰۶۵ -، مهندسی مدیریت اجرایی ۱۱۱۵۱۸۴ -، مهندسی پزشکی - بالینی، مهندسی رباتیک، مهندسی برق - گرایش مهندسی پزشکی (بیوالکترونیک)، مهندسی برق - گرایش مخابرات، مهندسی برق - گرایش کنترل، مهندسی برق - گرایش الکترونیک، مهندسی برق - گرایش قدرت، مهندسی پزشکی - گرایش بیومتریال، مهندسی پزشکی - گرایش بیومکانیک ۱۳۱۹۰۱۱ -، مهندسی کامپیوتر گرایش فناوری اطلاعات، مهندسی کامپیوتر گرایش نرم افزار، مهندسی رباتیک، مهندسی کامپیوتر گرایش رایانش امن، مهندسی کامپیوتر گرایش معماری سیستم های کامپیوتری ۱۳۲۲۰۰۸

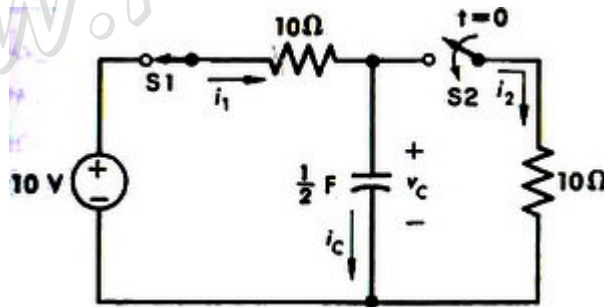
۲- ولتاژ تونن از دو سر ab را بیابید.

۱.۴۰ نمره



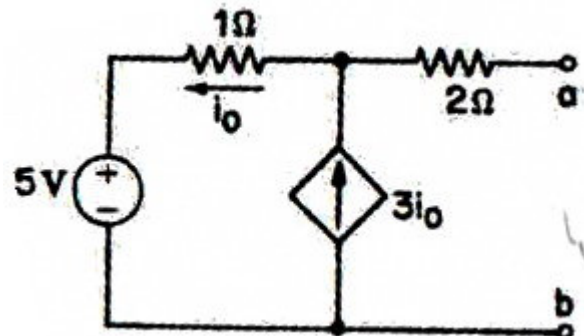
۱.۴۰ نمره

۳- در مدار الکتریکی ارائه شده در شکل زیر فرض می شود که کلید $S1$ به مدت طولانی بسته بوده است و در لحظه $t = 0$ کلید $S2$ نیز بسته می شود. مقدار $v_c(0^+)$ را بیابید.



۱.۴۰ نمره

۴- مدار هم ارز تونن را از دو سر a و b بیابید.



تعداد سوالات: تستی: ۲۵ تشریحی: ۵

زمان آزمون (دقیقه): تستی: ۶۰ تشریحی: ۶۰

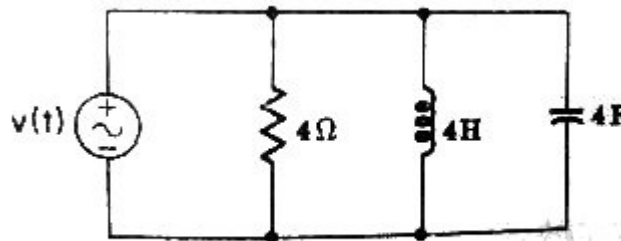
سری سوال: ۱ یک

عنوان درس: مدارهای الکتریکی، مدارهای الکتریکی 1، مدارهای الکتریکی 1

رشته تحصیلی/کد درس: مهندسی کامپیوتر-نرم افزار(چندبخشی)، مهندسی کامپیوتر(سخت افزار)، مهندسی کامپیوتر(نرم افزار) ۱۱۱۵۰۶۵ - ، مهندسی مدیریت اجرایی ۱۱۱۵۱۸۴ - ، مهندسی پزشکی - بالینی، مهندسی رباتیک، مهندسی برق - گرایش مهندسی پزشکی (بیوالکتریک)، مهندسی برق - گرایش مخابرات، مهندسی برق - گرایش کنترل، مهندسی برق - گرایش الکترونیک، مهندسی برق - گرایش قدرت، مهندسی پزشکی - گرایش بیومترال، مهندسی پزشکی - گرایش بیومکانیک ۱۳۱۹۰۱۱ - ، مهندسی کامپیوتر گرایش فناوری اطلاعات، مهندسی کامپیوتر گرایش نرم افزار، مهندسی رباتیک، مهندسی کامپیوتر گرایش رایانش امن، مهندسی کامپیوتر گرایش معماری سیستم های کامپیوتری ۱۳۲۲۰۰۸

نمره ۱.۴۰

۵- در مدار زیر چنانچه $V = 20 \angle 0$ و $\omega = 10\pi \text{ rad/s}$ باشد، جریان گذرنده از خازن را بیابید.



WWW.PNUNA.COM