



تعداد سوالات: تستی: ۲۵ تشریحی: ۵

زمان آزمون (دقیقه): تستی: ۶۰ تشریحی: ۶۰

سری سوال: یک ۱

عنوان درس: اندازه گیری الکتریکی

رشته تحصیلی/کد درس: مهندسی مدیریت اجرایی ۱۳۱۱۰۲۵ - مهندسی پزشکی - بالینی، مهندسی برق - گرایش الکترونیک، مهندسی برق - گرایش مخابرات، مهندسی برق - گرایش مهندسی پزشکی (بیوالکترونیک)، مهندسی برق - گرایش کنترل، مهندسی رباتیک، مهندسی برق - گرایش قدرت ۱۳۱۹۰۱۲

استفاده از ماشین حساب مهندسی مجاز است

ولت سنجی با حساسیت  $1000 \frac{\Omega}{V}$  بر روی مقیاس 150 ولتی خود، 100V را می خواند. این ولت سنج به دو سر مقاومت مجهولی بسته شده است و با یک آمپرسنج، متوالی است. اگر خوانده میلی آمپرسنج، 5mA باشد به سوالات ۱-۲ پاسخ دهید.

۱- مقدار ظاهری مقاومت مجهول چقدر است؟

۱. 5KΩ      ۲. 10KΩ      ۳. 15KΩ      ۴. 20KΩ

۲- مقدار حقیقی مقاومت مجهول چقدر است؟

۱. 50KΩ      ۲. 100KΩ      ۳. 150KΩ      ۴. 200KΩ

۳- اگر صفحه یک دستگاه اندازه گیری حساس با کلاس 0.5 به 150 درجه تقسیم شده باشد خطای مجاز دستگاه روی تمام درجات دستگاه کدام است؟

۱. ±0.25      ۲. ±0.5      ۳. ±0.75      ۴. ±1

۴- با توجه به رابطه ی زیر، در یک CRT با ولتاژ کاتد-آند 800V، سرعت الکترون را بیابید

$$V_{0x} = \left( \frac{2eE_{\alpha}}{m} \right)^{\frac{1}{2}}$$

۱. 16.8      ۲.  $16.8 \times 10^6$       ۳. 0.375      ۴.  $16.8 \times 10^3$



تعداد سوالات: تستی: ۲۵ تشریحی: ۵

زمان آزمون (دقیقه): تستی: ۶۰ تشریحی: ۶۰

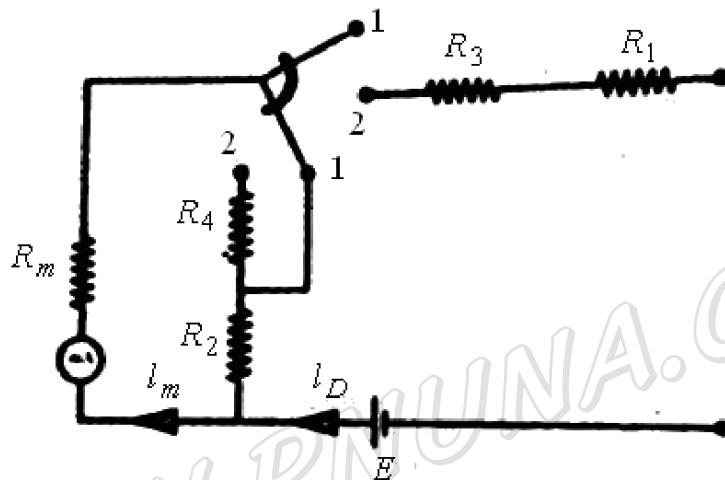
سری سوال: ۱ یک

عنوان درس: اندازه گیری الکتریکی

رشته تحصیلی/کد درس: مهندسی مدیریت اجرایی ۱۳۱۱۰۲۵ - مهندسی پزشکی - بالینی، مهندسی برق - گرایش الکترونیک، مهندسی برق - گرایش مخابرات، مهندسی برق - گرایش مهندسی پزشکی (بیوالکترونیک)، مهندسی برق - گرایش کنترل، مهندسی رباتیک، مهندسی برق - گرایش قدرت ۱۳۱۹۰۱۲

۵- توسط یک میلی آمپرسنج با قاب گردان و آهنربای دائم با مقاومت داخلی  $R_m$  برابر  $12\Omega$  و جریان انحراف حداکثر

$20\mu A$  یک اهم متر سری در حوزه ای که نصف انحراف  $1000\Omega$  و  $100000\Omega$  را بسنجد طراحی کرده ایم ولتاژ باتری 6 ولت است. مقدار  $R_2$  کدام است؟



۱.  $0.04\Omega$       ۲.  $6\Omega$       ۳.  $1000\Omega$       ۴.  $99996\Omega$

۶- القا کنایی یک آمپرسنج با آهن متحرک برای انحراف تمام مقیاس 90 درجه در  $1.5A$  به صورت  $L = 200 + 40\theta - 4\theta^2 - \theta^3$  میکرو هانری است. به سوالات ۶-۷-۸ پاسخ دهید.

۶- در رابطه بالا  $\theta$  کدام است؟

۱. انحراف زاویه ای عقربه  
۲. زاویه سیم پیچ سلف  
۳. جا به جایی عقربه ها  
۴. زاویه سلف از مرکز ثقل

۷- مقدار  $\frac{dL}{d\theta}$  کدام است؟

۱.  $20 \frac{\mu H}{rad}$       ۲.  $14.3 \times 10^{-6} \frac{H}{rad}$       ۳.  $20 \frac{mH}{rad}$       ۴.  $14.3 \times 10^{-3} \frac{H}{rad}$

۸- ثابت فنر کدام است؟

۱.  $14.3 \times 10^{-6}$       ۲.  $14.3 \times 10^{-3}$       ۳.  $20 \times 10^6$       ۴.  $2.6 \times 10^{-3}$

سری سوال: ۱ یک

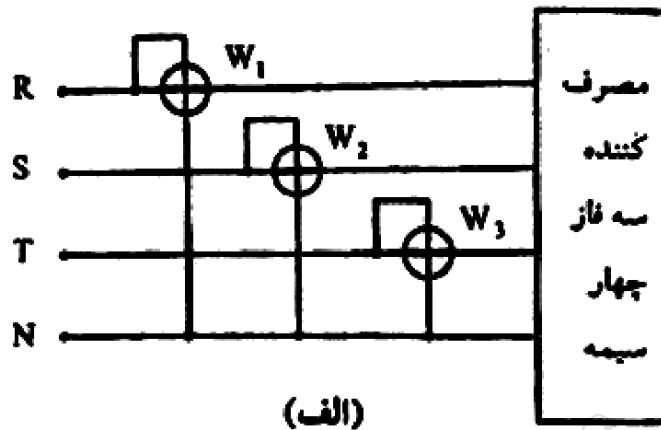
زمان آزمون (دقیقه): تستی: ۶۰ تشریحی: ۶۰

تعداد سوالات: تستی: ۲۵ تشریحی: ۵

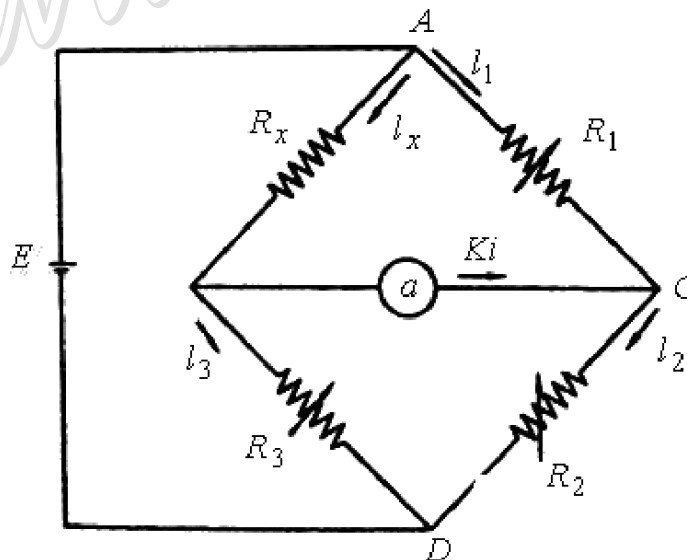
عنوان درس: اندازه گیری الکتریکی

رشته تحصیلی/کد درس: مهندسی مدیریت اجرایی ۱۳۱۱۰۲۵ - مهندسی پزشکی - بالینی، مهندسی برق - گرایش الکترونیک، مهندسی برق - گرایش مخابرات، مهندسی برق - گرایش مهندسی پزشکی (بیوالکترونیک)، مهندسی برق - گرایش کنترل، مهندسی رباتیک، مهندسی برق - گرایش قدرت ۱۳۱۹۰۱۲

۹- کدام گزینه در مورد شکل زیر درست است؟



۱. سنجش توان راکتیو در مدار سه فاز چهار سیمه  
 ۲. سنجش توان اکتیو در مدار سه فاز چهار سیمه  
 ۳. سنجش توان ظاهری در مدار سه فاز چهار سیمه  
 ۴. سنجش جریان در مدار سه فاز چهار سیمه
- ۱۰- شکل زیر نمایش پل جریان مستقیم است. اگر  $R_1 = 2R_2$  و  $R_3 = 1\Omega$  باشد  $R_x$  کدام است؟



۴.۴

۳.۳

۲.۲

۱.۱

سری سوال: ۱ یک

زمان آزمون (دقیقه): تستی: ۶۰ تشریحی: ۶۰

تعداد سوالات: تستی: ۲۵ تشریحی: ۵

عنوان درس: اندازه گیری الکتریکی

رشته تحصیلی/کد درس: مهندسی مدیریت اجرایی ۱۳۱۱۰۲۵ - مهندسی پزشکی - بالینی، مهندسی برق - گرایش الکترونیک، مهندسی برق - گرایش مخابرات، مهندسی برق - گرایش مهندسی پزشکی (بیوالکترونیک)، مهندسی برق - گرایش کنترل، مهندسی رباتیک، مهندسی برق - گرایش قدرت ۱۳۱۹۰۱۲

۱۱- عبارت رو به رو برای به دست آوردن پارامتری می باشد. کدام گزینه این پارامتر را به درستی نشان می دهد؟

$$X = \frac{1}{2\pi\sqrt{R_1 R_2 C_1 C_2}}$$

۰۱.  $X$  بیانگر مقاومت مجهول است  
 ۰۲.  $X$  بیانگر خازن مجهول است  
 ۰۳.  $X$  بیانگر فرکانس مجهول است  
 ۰۴.  $X$  بیانگر سلف مجهول است

۱۲- برای یک کار تشخیصی در کابل ها، انتهای کابل را اتصال کوتاه می کنیم و مقاومت بین هر دو رشته سیم را از ابتدای کابل اندازه گیری می نماییم. کدام گزینه نشان دهنده مشکل می باشد؟

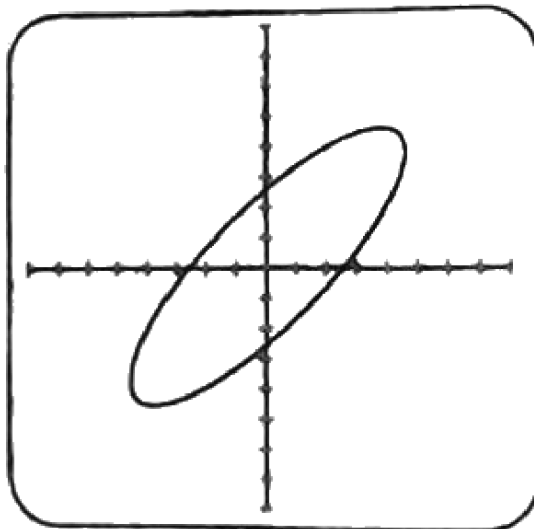
۰۱. اتصال زمین  
 ۰۲. اتصال کوتاه  
 ۰۳. فرسودگی  
 ۰۴. قطع شدگی

۱۳- اگر اولیه یک ترانسفورماتور را روی رنج ۱۰۰A قرار دهیم و حد ثانویه آن ۵ آمپر باشد و یک آمپرسنج ۶ آمپری را در مدار ثانویه آن بسته باشیم و آمپرسنج آمپر نشان دهد جریان خط کدام است؟

3.5

۰۱. ۳۵  
 ۰۲. ۵۰  
 ۰۳. ۶۵  
 ۰۴. ۷۰

۱۴- در شکل زیر منحنی لیسازوی حاصل از اعمال ولتاژهای هم بسامد، فازهای متفاوت به صفحه X و Y اسیلوسکوپ را مشاهده میکنید. اختلاف فاز کدام است؟



۰۱. ۰  
 ۰۲. ۳۰°  
 ۰۳. ۴۵°  
 ۰۴. ۱۵۰°



سری سوال: ۱ یک

زمان آزمون (دقیقه): تستی: ۶۰ تشریحی: ۶۰

تعداد سوالات: تستی: ۲۵ تشریحی: ۵

عنوان درس: اندازه گیری الکتریکی

رشته تحصیلی/کد درس: مهندسی مدیریت اجرایی ۱۳۱۱۰۲۵ - مهندسی پزشکی - بالینی، مهندسی برق - گرایش الکترونیک، مهندسی برق - گرایش مخابرات، مهندسی برق - گرایش مهندسی پزشکی (بیوالکترونیک)، مهندسی برق - گرایش کنترل، مهندسی رباتیک، مهندسی برق - گرایش قدرت ۱۳۱۹۰۱۲

۱۵- کدام گزینه در مورد گشتاور محرک دستگاههای الکترواستاتیکی درست است؟

۱. با مجذور ولتاژ متناسب است.  
۲. با ولتاژ متناسب است.  
۳. با جریان متناسب است.  
۴. با مجذور جریان متناسب است.

۱۶- میخواهیم به وسیله یک آمپرسنج با مقاومت داخلی  $5 \Omega$  و افت ولتاژ  $150 \text{ mv}$ ، جریان  $30$  آمپر را اندازه گیری کنیم. مقاومت شنت کدام است؟

۱.  $1000$  .۲.  $999$  .۳.  $5$  .۴.  $\frac{5}{999}$

۱۷- ضریب  $k$ ، حاصل نسبت مقادیر موثر به مقادیر میانگین است.  $k$  برای یکسوساز نیم موج و کمیت جریان کدام است؟

۱.  $\frac{\pi}{2}$  .۲.  $\frac{\pi}{2\sqrt{2}}$  .۳.  $\frac{2\pi}{\sqrt{2}}$  .۴.  $\frac{4\pi}{\sqrt{2}}$

۱۸- یک سیم پیچ جستجوگر چرخان دارای  $10$  دور با سطح مقطعی برابر  $5 \text{ cm}^2$  است و با سرعت ثابت  $100 \text{ rpm}$  می چرخد. ولتاژ خروجی  $40 \text{ mv}$  است. شدت میدان مغناطیسی کدام است؟

۱.  $0.04$  .۲.  $1.08$  .۳.  $1.08 \times 10^5$  .۴.  $8.6 \times 10^5$

پیچک یک ولت با آهن گردان  $250$  ولتی  $500 \Omega$  والقا کنایی  $1H$  است. مقاومت متوالی  $2000 \Omega$  است. هنگام اعمال ولتاژ  $250 \text{ dc}$ ، خوانده اسباب صحیح است. به سوالات ۱۹-۲۰ پاسخ دهید.

۱۹- امپدانس ولت سنج در  $50$  هرتز کدام است؟

۱.  $1550$  .۲.  $2000$  .۳.  $2500$  .۴.  $2520$

۲۰- خوانده آن در هنگام اعمال  $250$  ولت در  $50$  هرتز چقدر است؟

۱.  $245$  .۲.  $246$  .۳.  $247$  .۴.  $248$

۲۱- در یک CRT با ولتاژ کاتد-آند  $800 \text{ v}$ ، سرعت الکترون را بیابید.

۱.  $16/8 \times 10^6 \text{ m/s}$  .۲.  $3 \times 10^8 \text{ m/s}$   
۳.  $3 \times 10^6 \text{ m/s}$  .۴. اطلاعات مسأله کافی نیست.



تعداد سوالات: تستی: ۲۵ تشریحی: ۵

زمان آزمون (دقیقه): تستی: ۶۰ تشریحی: ۶۰

سری سوال: ۱ یک

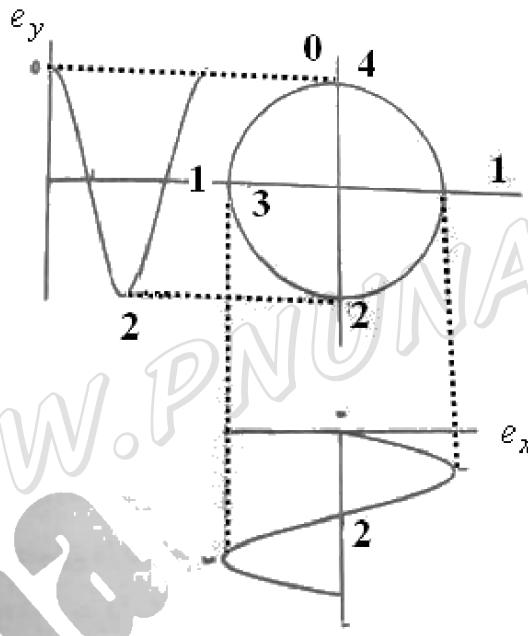
عنوان درس: اندازه گیری الکتریکی

رشته تحصیلی/کد درس: مهندسی مدیریت اجرایی ۱۳۱۱۰۲۵ - مهندسی پزشکی - بالینی، مهندسی برق - گرایش الکترونیک، مهندسی برق - گرایش مخابرات، مهندسی برق - گرایش مهندسی پزشکی (بیوالکترونیک)، مهندسی برق - گرایش کنترل، مهندسی رباتیک، مهندسی برق - گرایش قدرت ۱۳۱۹۰۱۲

۲۲- استفاده از دو فلز غیر همجنس با ضریب انبساط طولی به چه دستگاهی شهرت دارد؟

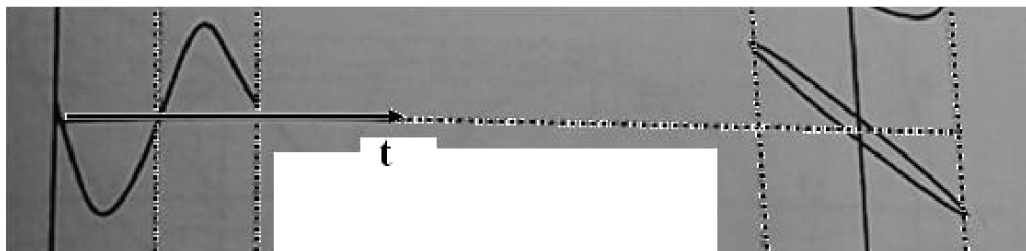
- ۱. قاب گردان
- ۲. دستگاه ترموکوپلی
- ۳. دستگاههای بی متال
- ۴. دستگاههای حرارتی

۲۳- شکل زیر حاصل اعمال دو شکل موج به اسیلوسکوپ و پدید آوردن منحنی لیسازو می باشد. کدام گزینه در مورد بسامد و اختلاف فاز این دو شکل درست است؟



- ۱. هم بسامد - اختلاف فاز ۴۵
- ۲. هم بسامد - اختلاف فاز ۹۰
- ۳. غیر هم بسامد - اختلاف فاز ۰
- ۴. غیر هم بسامد - اختلاف فاز ۴۵

۲۴- در شکل زیر اختلاف فاز دو موج اعمال شده چقدر است؟



- ۱. ۰
- ۲. ۶۰
- ۳. ۱۵۰
- ۴. ۱۸۰

تعداد سوالات: تستی: ۲۵ تشریحی: ۵ زمان آزمون (دقیقه): تستی: ۶۰ تشریحی: ۶۰ سری سوال: ۱ یک

عنوان درس: اندازه گیری الکتریکی

رشته تحصیلی/کد درس: مهندسی مدیریت اجرایی ۱۳۱۱۰۲۵ - مهندسی پزشکی - بالینی، مهندسی برق - گرایش الکترونیک، مهندسی برق - گرایش مخابرات، مهندسی برق - گرایش مهندسی پزشکی (بیوالکترونیک)، مهندسی برق - گرایش کنترل، مهندسی رباتیک، مهندسی برق - گرایش قدرت ۱۳۱۹۰۱۲

۲۵- اگر اولیه یک ترانسفورماتور را روی رنج (A100 range) قرار داده باشیم و حد ثانویه آن ۵ آمپر باشد و یک آمپرسنج ۶ آمپری را در مدار ثانویه آن بسته باشیم و آمپرسنج ۵، ۳ آمپر را نشان دهد جریان خط کدام است؟

۱. ۳.۵      ۲. ۵      ۳. ۷۰      ۴. ۱۰۰

### سوالات تشریحی

- در مورد منحنی های لیسازو هر چه می دانید بنویسید. ۱.۴۰ نمره
- دستگاه با قاب صلیبی گردان چگونه کار می کند. ۱.۴۰ نمره
- می خواهیم به وسیله یک آمپرسنج با مقاومت داخلی  $5\Omega$  و افت ولتاژ  $150mV$  جریان  $30A$  را اندازه بگیریم. مقاومت شنت و مقاومت کلی دستگاه را بیابید. ۱.۴۰ نمره
- اندازه گیری مقاومت زمین به روش افت پتانسیل را شرح دهید. ۱.۴۰ نمره
- شکل زیر در مورد چه وسیله اندازه گیری است؟ توضیح دهید. ۱.۴۰ نمره

