



تعداد سوالات: تستی: ۱۹ تشریحی: ۴

زمان آزمون (دقیقه): تستی: ۶۰ تشریحی: ۶۰

سری سوال: یک ۱

عنوان درس: الکترومغناطیس

رشته تحصیلی/کد درس: مهندسی برق - گرایش الکترونیک، مهندسی برق - گرایش کنترل، مهندسی برق - گرایش قدرت، مهندسی رباتیک، مهندسی برق - گرایش مخابرات ۱۳۱۹۰۱۳

استفاده از ماشین حساب مهندسی مجاز است

۱- کدام گزینه در مورد میدان برداری A صحیح نیست؟

۱. $\nabla \times (\nabla \times A) = 0$ ۲. $\nabla \cdot (\nabla \times A) = 0$

۳. $\int_S (\nabla \times A) \cdot ds = \oint_C A \cdot dl$ ۴. $\int_V \nabla \cdot A \cdot dv = \oint_S A \cdot ds$

۲- برای میدان برداری $A = a_\phi \left(\frac{k}{r}\right)$ در مختصات استوانه ای و k برابر با یک، کدام گزینه صحیح است؟

۱. $\nabla \cdot A \neq 0, \nabla \times A = 0$ ۲. $\nabla \cdot A = 0, \nabla \times A \neq 0$

۳. $\nabla \cdot A = 0, \nabla \times A \neq 0$ ۴. $\nabla \cdot A \neq 0, \nabla \times A \neq 0$

۳- بار نقطه ای مثبت Q در مرکز یک پوسته هادی کروی با شعاع داخلی R_i و شعاع خارجی R_o قرار دارد. پتانسیل V درون پوسته هادی ($R_i < R < R_o$) نسبت به نقطه ای در بینهایت برابر است با

۱. $V = \frac{Q}{4\pi\epsilon_0 R_i}$ ۲. $V = \frac{Q}{4\pi\epsilon_0 R_o}$

۳. $V = \frac{Q}{4\pi\epsilon_0 R}$ ۴. $V = \frac{Q}{4\pi\epsilon_0} \left(\frac{1}{R_i} - \frac{1}{R_o}\right)$

۴- دو هادی کروی با شعاعهای b_1 و b_2 ($b_2 > b_1$) توسط یک سیم هادی به یکدیگر متصل شده اند. سیستم باردار و فاصله بین دو کره هادی بسیار بزرگتر از b_2 است. در مورد نسبت بارها و شدت میدان الکتریکی در سطح کره ها چه می توان گفت؟

۱. $\frac{E_1}{E_2} = \frac{Q_2}{Q_1} = \frac{b_2}{b_1}$ ۲. $\frac{E_1}{E_2} = \frac{Q_1}{Q_2} = \frac{b_1}{b_2}$ ۳. $\frac{E_1}{E_2} = \frac{Q_2}{Q_1} = \frac{b_1}{b_2}$ ۴. $\frac{E_1}{E_2} = \frac{Q_1}{Q_2} = \frac{b_2}{b_1}$

۵- در شرایط سکون، شدت میدان الکتریکی E در سطح یک هادی (ρ_s چگالی بار سطحی)

۱. مماس بر سطح و برابر با $\frac{\rho_s}{2\epsilon_0}$ است ۲. مماس بر سطح و برابر با $\frac{\rho_s}{\epsilon_0}$ است

۳. عمود بر سطح و برابر با $\frac{\rho_s}{2\epsilon_0}$ است ۴. عمود بر سطح و برابر با $\frac{\rho_s}{\epsilon_0}$ است



تعداد سوالات: تستی: ۱۹ تشریحی: ۴

زمان آزمون (دقیقه): تستی: ۶۰ تشریحی: ۶۰

سری سوال: ۱ یک

عنوان درس: الکترومغناطیس

رشته تحصیلی/گد درس: مهندسی برق - گرایش الکترونیک، مهندسی برق - گرایش کنترل، مهندسی برق - گرایش قدرت، مهندسی رباتیک، مهندسی برق - گرایش مخابرات ۱۳۱۹۰۱۳

۶- فضای بین یک خازن صفحه ای موازی به مساحت S با دی الکتریکی پر شده است که گذردهی آن به طور خطی از ϵ_1 در یک صفحه $(y=0)$ تا ϵ_2 در صفحه دیگر $(y=d)$ تغییر می کند. با صرف نظر از اثرات لبه ای، ظرفیت خازنی چقدر است؟

$$C = \frac{S \ln(\epsilon_2/\epsilon_1)}{d(\epsilon_2 - \epsilon_1)} \quad .4 \quad C = \frac{S(\epsilon_2 - \epsilon_1)}{d \ln(\epsilon_2/\epsilon_1)} \quad .3 \quad C = \frac{S \ln(\epsilon_2 \epsilon_1)}{d(\epsilon_2 - \epsilon_1)} \quad .2 \quad C = \frac{S(\epsilon_2 - \epsilon_1)}{d \ln(\epsilon_2 \epsilon_1)} \quad .1$$

۷- نسبت انرژی الکتریسیته ساکن داخل W_i و خارج W_o یک کره با بار یکنواخت چقدر است؟

$$W_o = W_i \quad .2$$

$$W_o = \frac{W_i}{5} \quad .1$$

$$W_o = 5W_i \quad .4$$

.۳ اطلاعات داده شده کافی نیست

۸- برای حل مسئله الکتریسیته ساکن شامل یک بار نقطه ای و کره هادی خنثی و زمین نشده، چند بار تصویر را باید جایگزین کره کرد؟

.۱ یک

.۲ دو

.۳ سه

.۴ با استفاده از بارهای تصویر قابل حل نیست

۹- یک کره هادی بدون بار به شعاع b در میدان الکتریکی یکنواخت با اندازه E_o قرار دارد. توزیع بار سطحی روی کره:

.۱ با E_o متناسب است

.۲ با E_o^2 متناسب است

.۳ با $E_o b$ متناسب است

.۴ یکنواخت است

۱۰- هنگامی که جریان دائمی از مرز بین دو دی الکتریک با اتلاف با گذردهی های ϵ_1 و ϵ_2 و رسانندگی های σ_1 و σ_2 عبور کند، در چه حالتی بار سطحی در فصل مشترک دو دی الکتریک وجود نخواهد داشت؟

$$\sigma_2/\sigma_1 = \epsilon_1/\epsilon_2 \quad .1$$

$$\sigma_2/\sigma_1 = \epsilon_2/\epsilon_1 \quad .2$$

$$\sigma_1 \sigma_2 = \epsilon_1 \epsilon_2 \quad .3$$

.۴ همواره یک بار سطحی در فصل مشترک وجود دارد.

۱۱- رابطه بین ظرفیت و مقاومت بین دو هادی که توسط یک محیط دی الکتریک با اتلاف با گذردهی ϵ و رسانندگی σ از هم جدا شده اند کدام است؟

$$\epsilon \sigma = \frac{C}{R} \quad .4$$

$$\epsilon \sigma = \frac{R}{C} \quad .3$$

$$RC = \frac{\epsilon}{\sigma} \quad .2$$

$$RC = \frac{\sigma}{\epsilon} \quad .1$$



تعداد سوالات: تستی: ۱۹ تشریحی: ۴

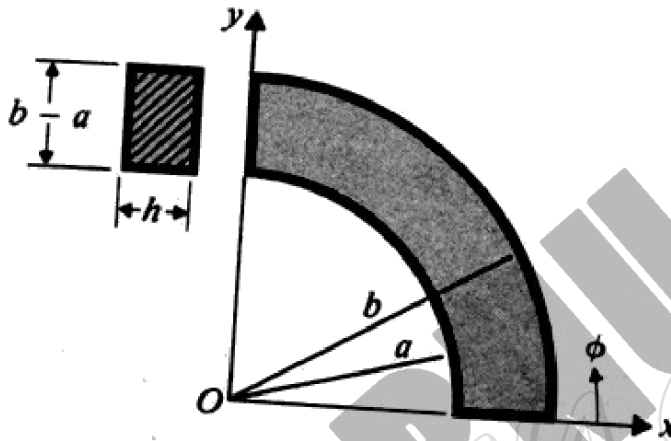
زمان آزمون (دقیقه): تستی: ۶۰ تشریحی: ۶۰

سری سوال: ۱ یک

عنوان درس: الکترومغناطیس

رشته تحصیلی/کد درس: مهندسی برق - گرایش الکترونیک، مهندسی برق - گرایش کنترل، مهندسی برق - گرایش قدرت، مهندسی رباتیک، مهندسی برق - گرایش مخابرات ۱۳۱۹۰۱۳

۱۲- ماده ای هادی با ضخامت یکنواخت h و رسانندگی s دارای شکل یک چهارم و اشرف مدور مسطح (ربع استوانه) با شعاع درونی a و شعاع بیرونی b است. مقاومت بین وجوه خمیده چقدر است؟



۴. $\frac{\pi\sigma h}{2\ln(b/a)}$

۳. $\frac{2\ln(b/a)}{\pi\sigma h}$

۲. $\frac{2\pi\sigma h}{\ln(b/a)}$

۱. $\frac{\ln(b/a)}{2\pi\sigma h}$

۱۳- کدام گزینه صحیح است؟

۱. رابطه شدت میدان و چگالی شار مغناطیسی (B-H) در یک ماده فرومغناطیسی، غیر خطی است.

۲. آهنرباهای دائمی خوب، از مواد فرومغناطیسی نرم ساخته می شوند.

۳. مواد فرومغناطیسی سخت حلقه های هیستریزیس باریک با سطح حلقه کوچک دارند.

۴. ضریب حساسیت مغناطیسی (χ_m) مواد دیامغناطیس، عدد مثبتی بسیار کوچک است.

۱۴- یک آهنربای استوانه ای به شعاع b و طول L دارای مغناطیس شدگی یکنواخت M در امتداد محور خود است. چگالی شار مغناطیسی در فاصله دور از این آهنربا، با چگالی شار ناشی از یک دو قطبی مغناطیسی با همان شعاع و حامل جریان I برابر است اگر:

۴. $I = LM$

۳. $I = LM \cdot b$

۲. $I = \frac{1}{LM \cdot b}$

۱. $I = \frac{1}{LM}$



تعداد سوالات: تستی: ۱۹ تشریحی: ۴

زمان آزمون (دقیقه): تستی: ۶۰ تشریحی: ۶۰

سری سوال: ۱ یک

عنوان درس: الکترومغناطیس

رشته تحصیلی/کد درس: مهندسی برق - گرایش الکترونیک، مهندسی برق - گرایش کنترل، مهندسی برق - گرایش قدرت، مهندسی رباتیک، مهندسی برق - گرایش مخابرات ۱۳۱۹۰۱۳

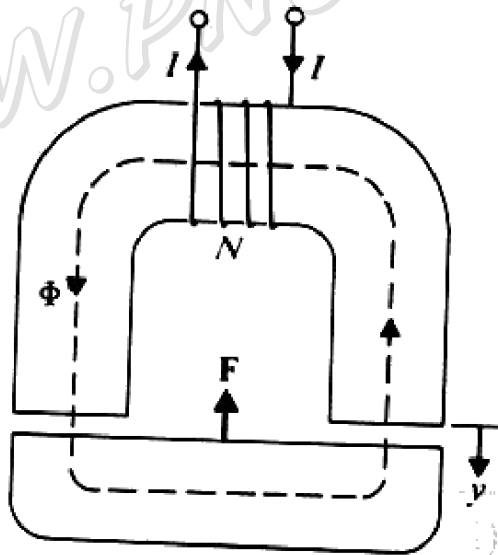
۱۵- برای یک سلنوئید بینهایت طویل با هسته هوایی و شامل n دور سیم پیچ در واحد طول، سطح مقطع عرضی S و حامل جریان I ، چگالی شار مغناطیسی B در درون آن و اندوکتانس در واحد طول L به ترتیب عبارتند از:

$$\begin{aligned} & \text{۱. } B = \mu_0 n^2 I, L = \mu_0 n S \\ & \text{۲. } B = \mu_0 n I, L = \mu_0 n^2 S \\ & \text{۳. } B = \mu_0 n I, L = \mu_0 n S \\ & \text{۴. } B = \mu_0 n^2 I, L = \mu_0 n^2 S \end{aligned}$$

۱۶- کدامیک از روابط مربوط به چگالی های بار قطبی شدگی و چگالی های جریان مغناطیس شدگی، نادرست است؟

$$\begin{aligned} & \text{۱. } \rho_{ps} = \mathbf{P} \cdot \mathbf{a}_n \\ & \text{۲. } \mathbf{J}_{ms} = \mathbf{M} \times \mathbf{a}_n \\ & \text{۳. } \rho_p = \nabla \cdot \mathbf{P} \\ & \text{۴. } \mathbf{J}_m = \nabla \times \mathbf{M} \end{aligned}$$

۱۷- در آهنربای الکتریکی شکل زیر، جریان I در سیم پیچی با N دور تولید شار F در مدار مغناطیسی می کند. سطح مقطع هسته برابر با S است. نیروی وارد بر قطعه فلزی چقدر است؟



$$\begin{aligned} & \text{۱. } \frac{\Phi^2}{\mu_0 S} \\ & \text{۲. } \frac{\Phi^2 S}{\mu_0} \\ & \text{۳. } \frac{\Phi}{\mu_0 S} \\ & \text{۴. } \frac{\Phi S}{\mu_0} \end{aligned}$$



تعداد سوالات: تستی: ۱۹ تشریحی: ۴

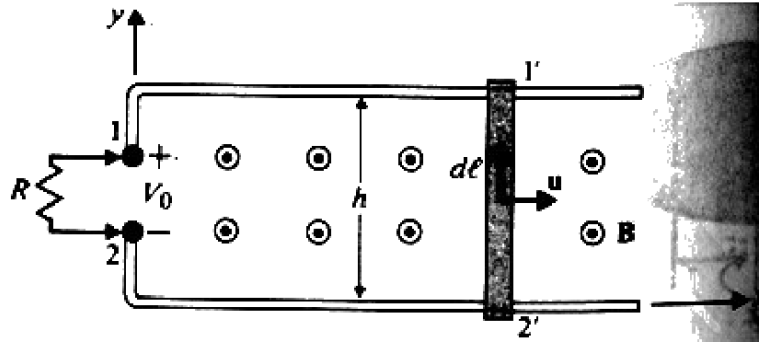
زمان آزمون (دقیقه): تستی: ۶۰ تشریحی: ۶۰

سری سوال: ۱ یک

عنوان درس: الکترومغناطیس

رشته تحصیلی/گد درس: مهندسی برق - گرایش الکترونیک، مهندسی برق - گرایش کنترل، مهندسی برق - گرایش قدرت، مهندسی رباتیک، مهندسی برق - گرایش مخابرات ۱۳۱۹۰۱۳

۱۸- میله فلزی به طول h ، با سرعت ثابت u حرکت کرده و عمود بر میدان مغناطیسی یکنواخت B_0 خطوط میدان را قطع می کند. اختلاف ولتاژ ایجاد شده دو سر میله برابر است با:



۱. uB_0 ۲. $uB_0 h$ ۳. $u^2 B_0 h$ ۴. $u^2 B_0$

۱۹- رابطه بین بار موثر دیده شده توسط منبع اتصال یافته به سیم پیچ اولیه ترانسفورماتور ایده آلی که امپدانس بار Z_L به سیم پیچ ثانویه آن متصل است، کدام است؟

۱. $Z_{1,eff} = \frac{N_2}{N_1} Z_L$ ۲. $Z_{1,eff} = \frac{N_1}{N_2} Z_L$
۳. $Z_{1,eff} = \left(\frac{N_1}{N_2}\right)^2 Z_L$ ۴. $Z_{1,eff} = \left(\frac{N_2}{N_1}\right)^2 Z_L$

سوالات تشریحی

- ۱- بار نقطه ای مثبت Q در مرکز یک پوسته دی الکتریک کروی با شعاع درونی R_i و شعاع بیرونی R_o قرار گرفته است. ضریب دی الکتریک پوسته ϵ_r است. E, V, D, P را به صورت تابعی از فاصله شعاعی R بدست آورده و رسم کنید.
- ۲- یک استوانه مدور هادی بینهایت طویل به شعاع b به دو نیم تقسیم شده است. نیمه بالایی به پتانسیل V_0 و نیمه پایینی به $(V_0 -)$ متصل شده است. توزیع پتانسیل را در درون و بیرون استوانه تعیین کنید.
- ۳- مقاومت بین دو سطح کروی هم مرکز به شعاع های R_1 و R_2 که $R_2 > R_1$ است و ماده ای با رسانندگی متغیر $(s = \sigma(1 + k/R))$ فضای بین آن ها را پر کرده است را تعیین کنید.



تعداد سوالات: تستی: ۱۹ تشریحی: ۴

زمان آزمون (دقیقه): تستی: ۶۰ تشریحی: ۶۰

سری سوال: ۱ یک

عنوان درس: الکترومغناطیس

رشته تحصیلی/گد درس: مهندسی برق - گرایش الکترونیک، مهندسی برق - گرایش کنترل، مهندسی برق - گرایش قدرت، مهندسی رباتیک، مهندسی برق - گرایش مخابرات ۱۳۱۹۰۱۳

۴- جریان مستقیم I از سیم مستقیمی به طول $2L$ می‌گذرد. چگالی شار مغناطیسی B را در نقطه ای به فاصله r از سیم در صفحه عمود منصف آن (الف) با استفاده از پتانسیل مغناطیسی برداری A و (ب) با به کارگیری قانون بیوساوار، بدست آورید.

۱.۷۵ نمره

WWW.PNUNA.COM