



تعداد سوالات: تستی: ۰ تشریحی: ۷

زمان آزمون (دقیقه): تستی: ۰ تشریحی: ۱۲۰

سری سوال: یک ۱

عنوان درس: الکترونیک ۱، مدارهای الکترونیکی

رشته تحصیلی/کد درس: (مهندسی کامپیوتر-نرم افزار)، مهندسی کامپیوتر گرایش معماری سیستم های کامپیوتری، مهندسی کامپیوتر (سخت افزار)، مهندسی کامپیوتر-نرم افزار (چندبخشی) (۱۱۱۵۰۷۰ - ، مهندسی مدیریت اجرایی ۱۳۱۱۰۲۰ - ، مهندسی برق - گرایش مخابرات - مهندسی پزشکی - گرایش بیومکانیک، مهندسی برق - گرایش الکترونیک، مهندسی برق - گرایش قدرت، مهندسی برق - گرایش مهندسی پزشکی (بیوالکترونیک)، مهندسی پزشکی - گرایش بیومترال، مهندسی برق - گرایش کنترل، مهندسی پزشکی - بالینی ۱۳۱۹۰۱۹ - ، مهندسی رباتیک ۱۳۱۹۰۳۶ - ، مهندسی برق - گرایش کنترل، مهندسی برق - گرایش الکترونیک، مهندسی برق - گرایش قدرت، مهندسی برق - گرایش مخابرات ۱۳۱۹۱۳۱

استفاده از ماشین حساب مهندسی مجاز است

۱- مدار شکل زیر را در نظر بگیرید. فرض کنید رابطه ولتاژ-جریان دیود، با یک تقریب خطی به صورت زیر است:
 ۲۰۰۰ نمره

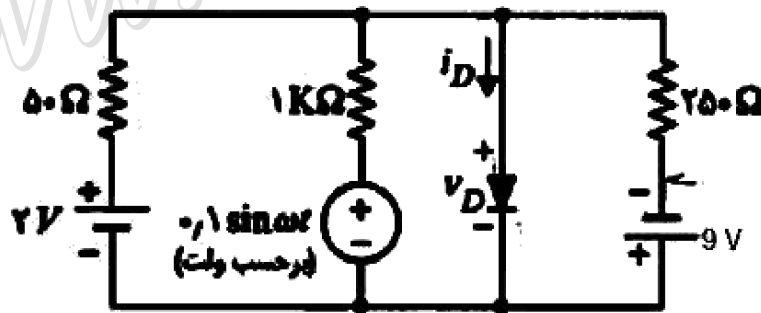
$$i_D = \begin{cases} 80(v_D - 0.6) & v_D \geq 0.6 \\ 0 & v_D < 0.6 \end{cases}$$

در رابطه فوق ولتاژ و جریان برحسب میلی آمپر است.

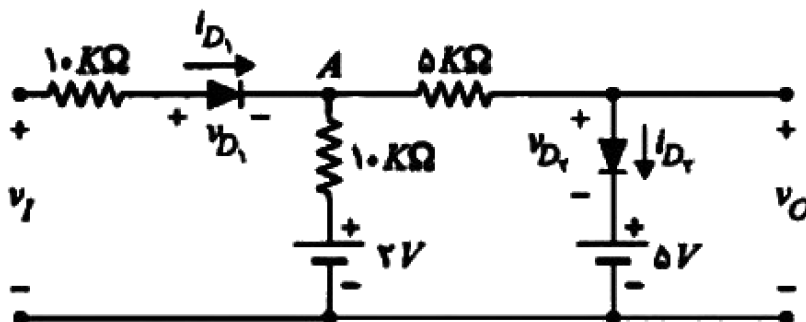
الف) مدار معادل نورتن در دوسر دیود را به دست آورید.

ب) نقطه کار DC دیود را مشخص کنید.

ج) رابطه کلی ولتاژ دیود $v_D(t) = V_D + v_d(t)$ را تعیین نمایید.



۲- با فرض ایده آل بودن دیودها مشخصه انتقالی را رسم نمایید.
 ۲۰۰۰ نمره





تعداد سوالات: تستی: ۰ تشریحی: ۷

زمان آزمون (دقیقه): تستی: ۰ تشریحی: ۱۲۰

سری سوال: ۱ یک

عنوان درس: الکترونیک ۱، مدارهای الکترونیکی

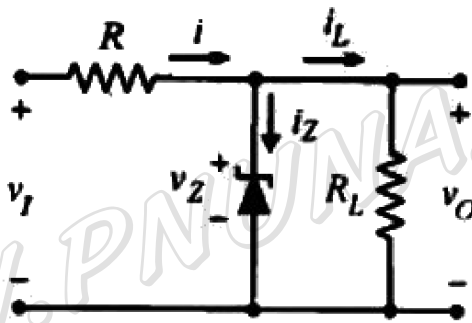
رشته تحصیلی/گد درس: مهندسی کامپیوتر(نرم افزار)، مهندسی کامپیوتر گرایش معماری سیستم های کامپیوتری، مهندسی کامپیوتر(سخت افزار)، مهندسی کامپیوتر-نرم افزار(چندبخشی) (۱۱۱۵۰۷۰ - ، مهندسی مدیریت اجرایی ۱۳۱۱۰۲۰ - ، مهندسی برق - گرایش مخابرات، مهندسی پزشکی - گرایش بیومکانیک، مهندسی برق - گرایش الکترونیک، مهندسی برق - گرایش قدرت، مهندسی برق - گرایش مهندسی پزشکی (بیوالکترونیک)، مهندسی پزشکی - گرایش بیومترال، مهندسی برق - گرایش کنترل، مهندسی پزشکی - بالینی ۱۳۱۹۰۱۹ - ، مهندسی رباتیک ۱۳۱۹۰۳۶ - ، مهندسی برق - گرایش کنترل، مهندسی برق - گرایش الکترونیک، مهندسی برق - گرایش قدرت، مهندسی برق - گرایش مخابرات ۱۳۱۹۱۳۱

نمره ۲۰۰

۳- در مدار تنظیم کننده شکل زیر از یک دیود زنر 4.8 ولتی استفاده می کنیم.

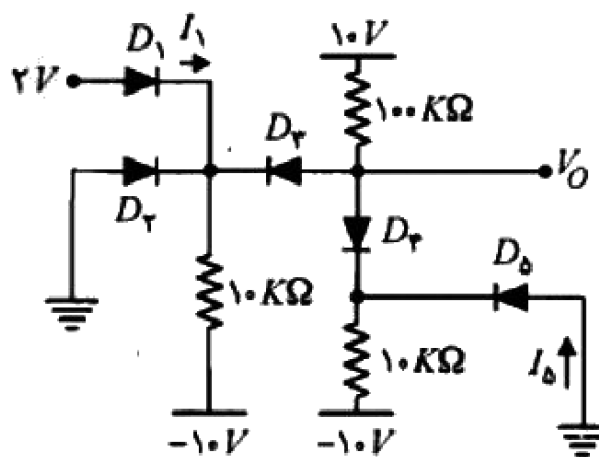
با فرض $I_K = 0.2mA, I_{Z,max} = 7mA$ و $R = 1k\Omega, V_I = 10 \pm 1V$ حداقل و حداکثر R_L را

طوری تعیین کنید که علیرغم تغییرات V_I ولتاژ خروجی برابر 4.8 ولت ثابت باشد.



نمره ۲۰۰

۴- در مدار شکل زیر با فرض ایده آل بودن همه دیودها، ولتاژ خروجی و جریانهای I_1, I_5 را تعیین نمایید.





تعداد سوالات: تستی: ۰ تشریحی: ۷

زمان آزمون (دقیقه): تستی: ۰ تشریحی: ۱۲۰

سری سوال: ۱ یک

عنوان درس: الکترونیک ۱، مدارهای الکترونیکی

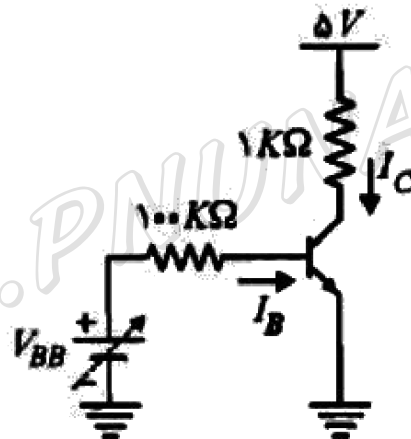
رشته تحصیلی/گد درس: مهندسی کامپیوتر(نرم افزار)، مهندسی کامپیوتر گرایش معماری سیستم های کامپیوتری، مهندسی کامپیوتر(سخت افزار)، مهندسی کامپیوتر-نرم افزار(چندبخشی) (۱۱۱۵۰۷۰ - ، مهندسی مدیریت اجرایی ۱۳۱۱۰۲۰ - ، مهندسی برق - گرایش مخابرات، مهندسی پزشکی - گرایش بیومکانیک، مهندسی برق - گرایش الکترونیک، مهندسی برق - گرایش قدرت، مهندسی برق - گرایش مهندسی پزشکی (بیوالکترونیک)، مهندسی پزشکی - گرایش بیومترال، مهندسی برق - گرایش کنترل، مهندسی پزشکی - بالینی ۱۳۱۹۰۱۹ - ، مهندسی رباتیک ۱۳۱۹۰۳۶ - ، مهندسی برق - گرایش کنترل، مهندسی برق - گرایش الکترونیک، مهندسی برق - گرایش قدرت، مهندسی برق - گرایش مخابرات ۱۳۱۹۱۳۱

۵- در مدار شکل زیر یک کلید ترانزیستوری را نشان می دهد. برای ترانزیستور به کار رفته $100 < \beta < 200$ و ۲۰۰ نمره

و $I_{CBO} = 0.1 \mu A$ است.

الف) حداقل جریان بیس که ترانزیستور را به حالت اشباع می برد چقدر است؟

ب) حداکثر ولتاژ V_{BB} که به ازای آن ترانزیستور در حالت قطع خواهد بود چقدر است؟





تعداد سوالات: تستی: ۰ تشریحی: ۷

زمان آزمون (دقیقه): تستی: ۰ تشریحی: ۱۲۰

سری سوال: ۱ یک

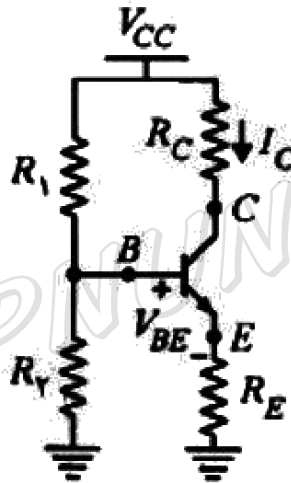
عنوان درس: الکترونیک ۱، مدارهای الکترونیکی

رشته تحصیلی/گد درس: مهندسی کامپیوتر(نرم افزار)، مهندسی کامپیوتر گرایش معماری سیستم های کامپیوتری، مهندسی کامپیوتر(سخت افزار)، مهندسی کامپیوتر-نرم افزار(چندبخشی) (۱۱۱۵۰۷۰ - ، مهندسی مدیریت اجرایی ۱۳۱۱۰۲۰ - ، مهندسی برق - گرایش مخابرات، مهندسی پزشکی - گرایش بیومکانیک، مهندسی برق - گرایش الکترونیک، مهندسی برق - گرایش قدرت، مهندسی برق - گرایش مهندسی پزشکی (بیوالکترونیک)، مهندسی پزشکی - گرایش بیومترال، مهندسی برق - گرایش کنترل، مهندسی پزشکی - بالینی ۱۳۱۹۰۱۹ - ، مهندسی رباتیک ۱۳۱۹۰۳۶ - ، مهندسی برق - گرایش کنترل، مهندسی برق - گرایش الکترونیک، مهندسی برق - گرایش قدرت، مهندسی برق - گرایش مخابرات ۱۳۱۹۱۳۱

۲۰۰ نمره

۶- در مدار شکل زیر $V_{CC} = 10V, R_C = 400\Omega, 40 \leq \beta \leq 120$ است. مقادیر مقاومتهای

R_1, R_2, R_E را طوری تعیین کنید که نقطه کار ترانزیستور در $V_{CE} = 5V, I_C = 10mA$ قرار گیرد.



WWW.PNUNA.COM

پیام نور نا - دانشود رایگان نمونه سوالات پیام نور + پاسخنامه

WWW.PNUNA.COM



تعداد سوالات: تستی: ۰ تشریحی: ۷

زمان آزمون (دقیقه): تستی: ۰ تشریحی: ۱۲۰

سری سوال: ۱ یک

عنوان درس: الکترونیک ۱، مدارهای الکترونیکی

رشته تحصیلی/گد درس: مهندسی کامپیوتر(نرم افزار)، مهندسی کامپیوتر گرایش معماری سیستم های کامپیوتری، مهندسی کامپیوتر(سخت افزار)، مهندسی کامپیوتر-نرم افزار(چندبخشی) (۱۱۱۵۰۷۰ - ، مهندسی مدیریت اجرایی ۱۳۱۱۰۲۰ - ، مهندسی برق - گرایش مخابرات، مهندسی پزشکی - گرایش بیومکانیک، مهندسی برق - گرایش الکترونیک، مهندسی برق - گرایش قدرت، مهندسی برق - گرایش مهندسی پزشکی (بیوالکترونیک)، مهندسی پزشکی - گرایش بیومترال، مهندسی برق - گرایش کنترل، مهندسی پزشکی - بالینی ۱۳۱۹۰۱۹ - ، مهندسی رباتیک ۱۳۱۹۰۳۶ - ، مهندسی برق - گرایش کنترل، مهندسی برق - گرایش الکترونیک، مهندسی برق - گرایش قدرت، مهندسی برق - گرایش مخابرات ۱۳۱۹۱۳۱

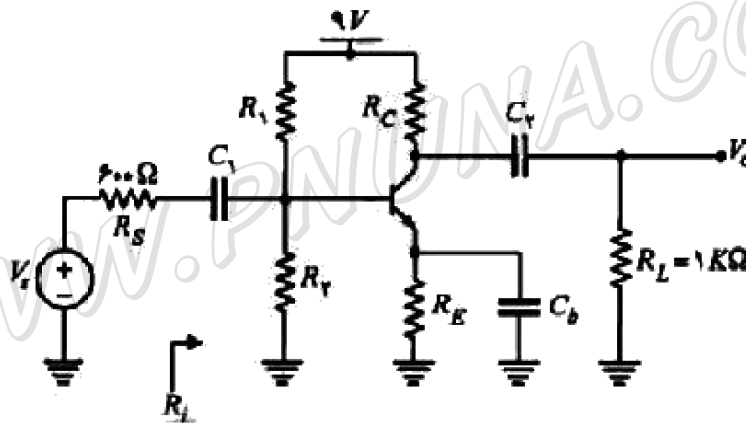
۷- در تقویت کننده شکل زیر $V_{CE}(sat) = 0.2V, R_L = 1K, \beta = 200$ مقادیر مقاومت های مدار را طوری

محاسبه نماید که شرایط زیر بطور همزمان برقرار باشد.

- بهره جریان از 120 بیشتر باشد.

- مقاومت ورودی از 2 کیلو اهم بزرگتر باشد.

- حداقل دامنه نوسان ولتاژ خروجی یک ولت باشد.



پیام نورنا - دانشود رایگان نمونه سوالات پیام نور + پاسخنامه

WWW.PNUNA.COM