



تعداد سوالات: تستی: ۲۵ تشریحی: ۵

زمان آزمون (دقیقه): تستی: ۶۰ تشریحی: ۶۰

سری سوال: یک ۱

عنوان درس: معماری کامپیوتر، معماری کامپیوتر و سازمان آن

رشته تحصیلی/کد درس: مهندسی کامپیوتر (نرم افزار) ۱۱۱۵۰۸۲ - مهندسی فناوری اطلاعات، مهندسی کامپیوتر-نرم افزار (چندبخشی)، مهندسی کامپیوتر-نرم افزار، علوم کامپیوتر (چندبخشی)، مهندسی کامپیوتر (سخت افزار)، مهندسی فناوری اطلاعات (چندبخشی) مهندسی مدیریت اجرایی ۱۱۱۵۱۹۱ - علوم کامپیوتر ۱۱۱۹۰۱۰ - مهندسی پزشکی - بالینی ۱۵۱۱۰۸۲ - مهندسی - ۱۱۱۵۱۴۳ - برق - گرایش مهندسی پزشکی (بیوالکترونیک)، مهندسی برق - گرایش الکترونیک ۱۵۱۱۰۹۲

استفاده از ماشین حساب مهندسی مجاز است

۱- با ۴ عدد نیم جمع کننده (HA) چه عملیاتی را می توان انجام داد؟ (فرض کنید ورودی ها A و B و خروجی، S باشد و همگی ۴ بیتی باشند.)

۲. $S = A \cdot B, S = A + B$

۱. $S = A - 1, S = A + 1, S = A$

۴. $S = A + B + 1, S = A + B$

۳. $S = A + 1, S = A$

۲- یک کامپیوتر دیجیتال دارای سیستم گذرگاه مشترک برای ۱۶ ثبات ۳۲ بیتی است که با مولتی پلکسر ساخته شده است، در هر مولتی پلکسر چند ورودی انتخاب وجود دارد؟

۴. ۳۲

۳. ۱۶

۲. ۸

۱. ۴

۳- برای تبدیل عدد هشت بیتی از $A = 11011001$ به $A = 11111101$ مقدار B و ریز عمل انجام شده چه باید باشد؟

۲. $B = 11111100$ و عمل نشان دادن انتخابی

۱. $B = 00000011$ و عمل پوشش یا ماسک

۴. $B = 11111100$ و عمل پوشش یا ماسک

۳. $B = 11011011$ و عمل متم سازی انتخابی

۴- در یک کامپیوتر پایه با: 16 KB حافظه، 7 عدد دستور حافظه ای با آدرس دهی مستقیم یا غیر مستقیم و ۱۸ عدد دستور ثباتی و ورودی/خروجی، قالب دستورالعمل حداقل چند بیتی است؟

۴. ۲۵

۳. ۱۸

۲. ۱۷

۱. ۱۶

۵- فرض کنید فاز برداشت و دیکد دستورات زیر انجام شده است. با فرض آدرس دهی مستقیم، کدام دستور برای ادامه عملکرد خود نیازی به مراجعه مجدد به حافظه ندارد؟

۴. BSA

۳. AND

۲. ISZ

۱. BUN

۶- در کامپیوتر پایه، مقدار فعلی PC برابر 7FF H، محتویات حافظه در آدرس 7FF H برابر EA9F H است. محتویات حافظه در آدرس A9F H هم 0C35 H و محتویات حافظه در آدرس C35 H برابر FFFF H می باشد. اگر ۱۱۰ کد مربوط به ISZ باشد، آنگاه:

۱. پس از اجرای دستورالعمل، محتویات PC برابر 800 H خواهد بود.

۲. پس از اجرای دستورالعمل، محتویات حافظه در آدرس A9F H برابر 0C36 H خواهد بود.

۳. اجرای دستورالعمل تنها محتویات PC را تغییر می دهد.

۴. اجرای دستورالعمل محتویات حافظه در آدرس C35 H را صفر می کند.



تعداد سوالات: تستی: ۲۵ تشریحی: ۵ زمان آزمون (دقیقه): تستی: ۶۰ تشریحی: ۶۰ سری سوال: ۱ یک

عنوان درس: معماری کامپیوتر، معماری کامپیوتر و سازمان آن

رشته تحصیلی/کد درس: مهندسی کامپیوتر (نرم افزار) ۱۱۱۵۰۸۲ - مهندسی فناوری اطلاعات، مهندسی کامپیوتر-نرم افزار (چندبخشی)، مهندسی کامپیوتر-نرم افزار، علوم کامپیوتر (چندبخشی)، مهندسی کامپیوتر (سخت افزار)، مهندسی فناوری اطلاعات (چندبخشی) ۱۱۱۵۱۴۳ - مهندسی مدیریت اجرایی ۱۱۱۵۱۹۱ - علوم کامپیوتر ۱۱۱۹۰۱۰ - مهندسی پزشکی - بالینی ۱۵۱۱۰۸۲ - مهندسی برق - گرایش مهندسی پزشکی (بیوالکترونیک)، مهندسی برق - گرایش الکترونیک ۱۵۱۱۰۹۲

۷- در یک کامپیوتر، دو دسته دستور تعریف شده که در دسته A دستورات دارای یک عملوند و در دسته B دستورات دارای دو عملوند هستند. یک بیت برای مشخص کردن دستورات A و B از یکدیگر به کار رفته است. اگر تمام دستورات ۱۶ بیتی و تمام عملوندها حافظه ای باشند و تعداد دستورات در دسته B هشت دستور باشد، تعداد دستورات در دسته A چقدر است؟

۱. 2^9 ۲. 9 ۳. $2^9 - 1$ ۴. 8

۸- اگر یک کامپیوتر دارای واحد حافظه با 256 K کلمه 32 بیتی باشد و فرمت دستورات آن یک کلمه ای و به صورت زیر باشد؛ در اینصورت:

I	OPCODE	REGCODE	ADDRESS
---	--------	---------	---------

ا: بیت غیرمستقیم

OPCODE: کد عملوند

REGCODE: 80 رجیستر داخلی کامپیوتر را آدرس دهی می کند.

ADDRESS: آدرس اپراند دستورات عمل حافظه است.

تعداد بیت های فیلدهای فرمت دستورات عمل کامپیوتر فوق کدام است؟

۱. ADDRESS = 18 , REGCODE = 7 , OPCODE = 6, I = 1
 ۲. ADDRESS = 18 , REGCODE = 6 , OPCODE = 7, I = 1
 ۳. ADDRESS = 17 , REGCODE = 8 , OPCODE = 6, I = 1
 ۴. ADDRESS = 17 , REGCODE = 3 , OPCODE = 5, I = 1



تعداد سوالات: تستی: ۲۵ تشریحی: ۵

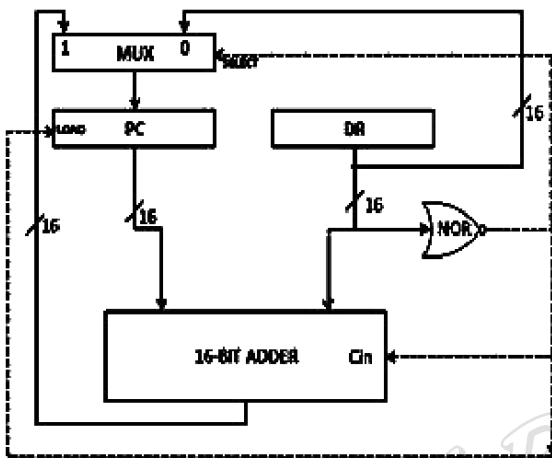
زمان آزمون (دقیقه): تستی: ۶۰ تشریحی: ۶۰

سری سوال: ۱ یک

عنوان درس: معماری کامپیوتر، معماری کامپیوتر و سازمان آن

رشته تحصیلی/کد درس: مهندسی کامپیوتر (نرم افزار) ۱۱۱۵۰۸۲ - مهندسی فناوری اطلاعات، مهندسی کامپیوتر-نرم افزار (چندبخشی)، مهندسی کامپیوتر-نرم افزار، علوم کامپیوتر (چندبخشی)، مهندسی کامپیوتر (سخت افزار)، مهندسی فناوری اطلاعات (چندبخشی) (۱۱۱۵۱۴۳ - مهندسی مدیریت اجرایی ۱۱۱۵۱۹۱ - علوم کامپیوتر ۱۱۱۹۰۱۰ - مهندسی پزشکی - بالینی ۱۵۱۱۰۸۲ - مهندسی برق - گرایش مهندسی پزشکی (بیوالکترونیک)، مهندسی برق - گرایش الکترونیک ۱۵۱۱۰۹۲

۹- با فرض اینکه ثبات های PC و DR شانزده بیتی هستند، وظیفه سخت افزار زیر را با کدام ریز عملیات (micro operation) می توان توصیف کرد.



۱. if DR ≠ 0 then PC ← PC + DR else PC ← DR
۲. if DR = 0 then PC ← PC + 1 else PC ← PC
۳. if DR = 0 then PC ← PC + DR else PC ← DR
۴. if DR ≠ 0 then PC ← PC + 1 else PC ← PC

۱۰- کدام گزینه در مورد سازمان کنترل کامپیوتر صحیح است؟

۱. کنترل ریزبرنامه نویسی سرعت بالاتری را ارائه می دهد.
۲. در کنترل ریزبرنامه نویسی بدون تغییر مدارات و سیم بندی می توان عملکرد CPU را تغییر داد.
۳. در کنترل سخت افزاری، تغییر عملکرد CPU به راحتی انجام می شود.
۴. حافظه کنترل جزء اساسی در کنترل سخت افزاری است.

۱۱- اگر در کامپیوتری قالب نگاشت دستورالعمل به صورت 000xx0000 باشد، تعداد کل دستورالعمل ها، حداکثر حافظه کنترل و حداکثر تعداد دستورات هر روال زیربرنامه به ترتیب از راست به چپ چقدر است؟

۱. ۱۶ و ۵۱۲ و ۴ ۲. ۴ و ۶۴ و ۱۶ ۳. ۴ و ۵۱۲ و ۱۶ ۴. ۱۶ و ۶۴ و ۴



تعداد سوالات: تستی: ۲۵ تشریحی: ۵

زمان آزمون (دقیقه): تستی: ۶۰ تشریحی: ۶۰

سری سوال: ۱ یک

عنوان درس: معماری کامپیوتر، معماری کامپیوتر و سازمان آن

رشته تحصیلی/کد درس: مهندسی کامپیوتر (نرم افزار) ۱۱۱۵۰۸۲ - مهندسی فناوری اطلاعات، مهندسی کامپیوتر-نرم افزار (چندبخشی)، مهندسی کامپیوتر-نرم افزار، علوم کامپیوتر (چندبخشی)، مهندسی کامپیوتر (سخت افزار)، مهندسی فناوری اطلاعات (چندبخشی) (۱۱۱۵۱۴۳ - مهندسی مدیریت اجرایی ۱۱۱۵۱۹۱ - علوم کامپیوتر ۱۱۱۹۰۱۰ - مهندسی پزشکی - بالینی ۱۵۱۱۰۸۲ - مهندسی برق - گرایش مهندسی پزشکی (بیوالکترونیک)، مهندسی برق - گرایش الکترونیک ۱۵۱۱۰۹۲

۱۲- یک کد دستور باردهی AC، به طول دو کلمه در آدرس N حافظه بصورت زیر ذخیره شده است. بخش آدرس این دستور M است. آدرس موثر بر اساس روش آدرس دهی نسبی کدام است؟

آدرس	محتوای حافظه
N	روش آدرس دهی کد عمل برای باردهی AC
N+1	M-آدرس
N+2	دستور پهنی
⋮	⋮
M	P
⋮	⋮
W	X
X	Z
⋮	⋮
Z	S

PC
N

XB
W

۱. $N + M + 1$ ۲. $N + M + 2$ ۳. $N + M + W$ ۴. $N + W + 2$

۱۳- پس از تفریق دو عدد علامتدار A و B به صورت $A - B$ ، بیت های وضعیت به صورت (

$Z = 0 \quad C = 1 \quad V = 0 \quad S = 1$) است. چه نتیجه ای می توان گرفت؟

۱. $A < B$ ۲. $A > B$ ۳. $A \geq B$ ۴. یکی از دو عدد A یا B منفی اند.

۱۴- در ضرب دو عدد $(10010) \times (11001)$ با استفاده از روش ضرب بوت، پس از سه مرحله، مقدار موجود در (AC.QR) چقدر است؟ (فرض کنید $n = 5$ باشد و مضروب (11001) در BR و مضروب فیه (10010) در QR قرار داشته باشد.)

۱. 0111001010 ۲. 111001010 ۳. 0001110100 ۴. 0000111010

۱۵- روی یک خط با نرخ 1800 Baud، با هر یک از روش های زیر به ترتیب چند کاراکتر در هر ثانیه ارسال می شود؟ (کد کاراکترها را ۸ بیتی فرض کنید.)

- روش اول: ارسال سری همگام (همزمان)
روش دوم: ارسال سری غیرهمگام (با دو بیت توقف)
روش سوم: ارسال سری غیرهمگام (با یک بیت توقف)

۱. 180, 164, 225 ۲. 164, 150, 200 ۳. 200, 180, 225 ۴. 200, 180, 200



سری سوال: ۱ یک

زمان آزمون (دقیقه): تستی: ۶۰ تشریحی: ۶۰

تعداد سوالات: تستی: ۲۵ تشریحی: ۵

عنوان درس: معماری کامپیوتر، معماری کامپیوتر و سازمان آن

رشته تحصیلی/گد درس: مهندسی کامپیوتر (نرم افزار) ۱۱۱۵۰۸۲ - مهندسی فناوری اطلاعات، مهندسی کامپیوتر-نرم افزار (چندبخشی)، مهندسی کامپیوتر-نرم افزار، علوم کامپیوتر (چندبخشی)، مهندسی کامپیوتر (سخت افزار)، مهندسی فناوری اطلاعات (چندبخشی) ۱۱۱۵۱۴۳ - مهندسی مدیریت اجرایی ۱۱۱۵۱۹۱ - علوم کامپیوتر ۱۱۱۹۰۱۰ - مهندسی پزشکی - بالینی ۱۵۱۱۰۸۲ - مهندسی برق - گرایش مهندسی پزشکی (بیوالکترونیک)، مهندسی برق - گرایش الکترونیک ۱۵۱۱۰۹۲

۱۶- هنگام ارتباط با وسایل ورودی/خروجی، مزیت اصلی استفاده از انتقال داده به کمک وقفه در برابر انتقال تحت کنترل برنامه بدون استفاده از وقفه چیست؟

۱. امکان سرویس دهی به تعداد بیشتری وسیله I/O

۲. به سخت افزار ساده تری نیاز دارد

۳. امکان ارتباط مستقیم وسیله I/O با حافظه بدون گرفتن وقت CPU

۴. امکان استفاده بیشتر از توانایی های CPU

۱۷- با فرض داشتن یک ماشین پشته ای (stack machine)، مشخص کنید دستورات زیر کدام عبارت را اجرا می کند؟

PUSH A

PUSH B

MUL

PUSH C

SUB

PUSH D

DIV

PUSH C

PUSH E

DIV

PUSH A

ADD

PUSH B

PUSH F

MUL

SUB

ADD

POP X

$$X = (A / D * B - C) + (A - B * F * C / E) \quad .۲$$

$$X = (A * B / D - C) + (C + A - B * F / E) \quad .۱$$

$$X = (A * B - C) / D + (C / E + A - B * F) \quad .۴$$

$$X = (A * B / C - D + A - B * F * C / E) \quad .۳$$

۱۸- یک ضرب سه بیتی در سه بیتی را با کدام عناصر زیر می توان انجام داد؟

۲. ۶ گیت AND و ۲ تمام جمع کننده (Full Adder)

۱. ۹ گیت AND و ۲ تمام جمع کننده (Full Adder)

۴. ۶ گیت AND و ۳ تمام جمع کننده (Full Adder)

۳. ۹ گیت AND و ۳ تمام جمع کننده (Full Adder)



تعداد سوالات: تستی: ۲۵ تشریحی: ۵ زمان آزمون (دقیقه): تستی: ۶۰ تشریحی: ۶۰ سری سوال: ۱ یک

عنوان درس: معماری کامپیوتر، معماری کامپیوتر و سازمان آن

رشته تحصیلی/کد درس: مهندسی کامپیوتر (نرم افزار) ۱۱۱۵۰۸۲ - مهندسی فناوری اطلاعات، مهندسی کامپیوتر-نرم افزار (چندبخشی)، مهندسی کامپیوتر-نرم افزار، علوم کامپیوتر (چندبخشی)، مهندسی کامپیوتر (سخت افزار)، مهندسی فناوری اطلاعات (چندبخشی) ۱۱۱۵۱۴۳ - مهندسی مدیریت اجرایی ۱۱۱۵۱۹۱ - علوم کامپیوتر ۱۱۱۹۰۱۰ - مهندسی پزشکی - بالینی ۱۵۱۱۰۸۲ - مهندسی برق - گرایش مهندسی پزشکی (بیوالکترونیک)، مهندسی برق - گرایش الکترونیک ۱۵۱۱۰۹۲

۱۹- کدام یک جزء وقفه های داخلی نمی باشد؟

۱. تقسیم بر صفر در یک کد عملیاتی نا معتبر
۲. اعلام پر شدن بافر صفحه کلید
۳. ورود غیر قانونی به نرم افزارهای محافظت شده
۴. سرریز شدن پشته

۲۰- در روش وقفه اولویت دار موازی، برای فلیپ فلاپ IST کدام گزینه صحیح است؟

۱. این فلیپ فلاپ تواناساز وقفه است.
۲. نتیجه INTACK را حفظ می کند.
۳. بیت شماره صفر آدرس بردار VAD را نگهداری می کند.
۴. این فلیپ فلاپ وقتی یک وقفه پوشش نیافته رخ دهد، ۱ می گردد.

۲۱- یک سیستم غیر خط لوله ای برای پردازش یک تکلیف 50 ns زمان نیاز دارد. همان تکلیف در یک خط لوله شش قطعه ای به یک سیکل ساعت 10 نانو ثانیه ای نیازمند است. نسبت افزایش سرعت خط لوله برای 100 تکلیف و حداکثر تسریع قابل دسترسی (به ترتیب از راست به چپ) کدام است؟

۱. 4.75 , 4.75
۲. 5 , 4.75
۳. 5 , 0.2
۴. 5 , 5

۲۲- در یک پردازنده RISC که از انشعاب با تاخیر استفاده می کند، یک خط لوله سه قسمتی با کارکرد تعریفی زیر برای اجرای قطعه کد زیر استفاده شده است. واکشی دستورالعمل واقع در آدرس X بدون جابجایی و با جابجایی دستورالعمل ها به ترتیب در کدام پالس ساعت انجام می شود؟

قطعه A: واکشی دستورالعمل

قطعه B: عملیات ALU

قطعه E: اجرای دستورالعمل

1	LOAD	R1	;R1= M[address 1]
2	INC	R2	
3	ADD	R4,R3	;R4= R3+R4
4	BRANCH	X	
5	SUB	R6,R5	;R6= R6 !! R5
.			
.			
.			
X:	INC	R7	

۶ و ۸ .۴

۳ و ۵ .۳

۵ و ۶ .۲

۵ و ۷ .۱



تعداد سوالات: تستی: ۲۵ تشریحی: ۵ زمان آزمون (دقیقه): تستی: ۶۰ تشریحی: ۶۰ سری سوال: ۱ یک

عنوان درس: معماری کامپیوتر، معماری کامپیوتر و سازمان آن

رشته تحصیلی/گد درس: مهندسی کامپیوتر (نرم افزار) ۱۱۱۵۰۸۲ - مهندسی فناوری اطلاعات، مهندسی کامپیوتر-نرم افزار (چندبخشی)، مهندسی کامپیوتر-نرم افزار، علوم کامپیوتر (چندبخشی)، مهندسی کامپیوتر (سخت افزار)، مهندسی فناوری اطلاعات (چندبخشی) ۱۱۱۵۱۴۳ - مهندسی مدیریت اجرایی ۱۱۱۵۱۹۱ - علوم کامپیوتر ۱۱۱۹۰۱۰ - مهندسی پزشکی - بالینی ۱۵۱۱۰۸۲ - مهندسی برق - گرایش مهندسی پزشکی (بیوالکترونیک)، مهندسی برق - گرایش الکترونیک ۱۵۱۱۰۹۲

۲۳- برای داشتن حافظه 4096 بایتی، از تعدادی مدار مجتمع حافظه RAM با ظرفیت 8×64 استفاده می شود. چه تعداد خط آدرس برای تمامی مدارهای مجتمع RAM، مشترک خواهد بود؟

۱. 11 ۲. 9 ۳. 7 ۴. 6

۲۴- اگر در زمان قرار گرفتن یک کلمه در حافظه کش، عملیات بهنگام سازی چندین بار رخ دهد، کدامیک از روش های زیر برای نوشتن در حافظه کش، مناسب است؟

۱. روش کامل نویسی (Write-Through) ۲. روش پس نویسی (Write-Back)
۳. روش پیش نویسی (Write-Front) ۴. روش ترمیم خطا (Error Recovery)

۲۵- در صورتی که حافظه فیزیکی $12 \times 32 \text{ K}$ ، اندازه حافظه Cashe برابر با 512 باشد و سیستم از نگاهت تداعیگر استفاده کند، طول هر کلمه حافظه Cashe چقدر است؟

۱. ۳۲ ۲. ۳۰ ۳. ۲۷ ۴. ۱۵

سوالات تشریحی

- ۱- یک گذرگاه مشترک جهت اتصال ۴ ثبات ۸ بیتی A، B، C و D طراحی کنید. ۱.۴۰ نمره
- ۲- سیکل وقفه برای کامپیوتر پایه را با رسم فلوجارت آن توضیح دهید. ۱.۴۰ نمره
- ۳- انتقال غیر همزمان داده را بیان کرده و روش دست دهی (handshaking) با انتقال از سوی مبدا را با رسم دیاگرام زمانبندی به صورت کامل توضیح دهید. ۱.۴۰ نمره
- ۴- دربرخی از محاسبات علمی لازم است تا رابطه حسابی $(Ci+Di) (Ai+Bi)$ با دنباله ای از اعداد انجام شود. یک پیکربندی خط لوله با سه قطعه را برای انجام آن رسم کنید و محتوای تمامی ثبات های خط لوله را به ازاء $i=1$ تا ۶ به صورت جدول رسم نمایید. ۱.۴۰ نمره
- ۵- حافظه کش را توضیح داده و رویه نگاهت تداعیگر مجموعه ای را با ذکر یک مثال به صورت کامل شرح دهید. ۱.۴۰ نمره