



تعداد سوالات: تستی: ۰ تشریحی: ۵

زمان آزمون (دقیقه): تستی: ۰ تشریحی: ۱۲۰

سری سوال: یک ۱

عنوان درس: دینامیک ماشین

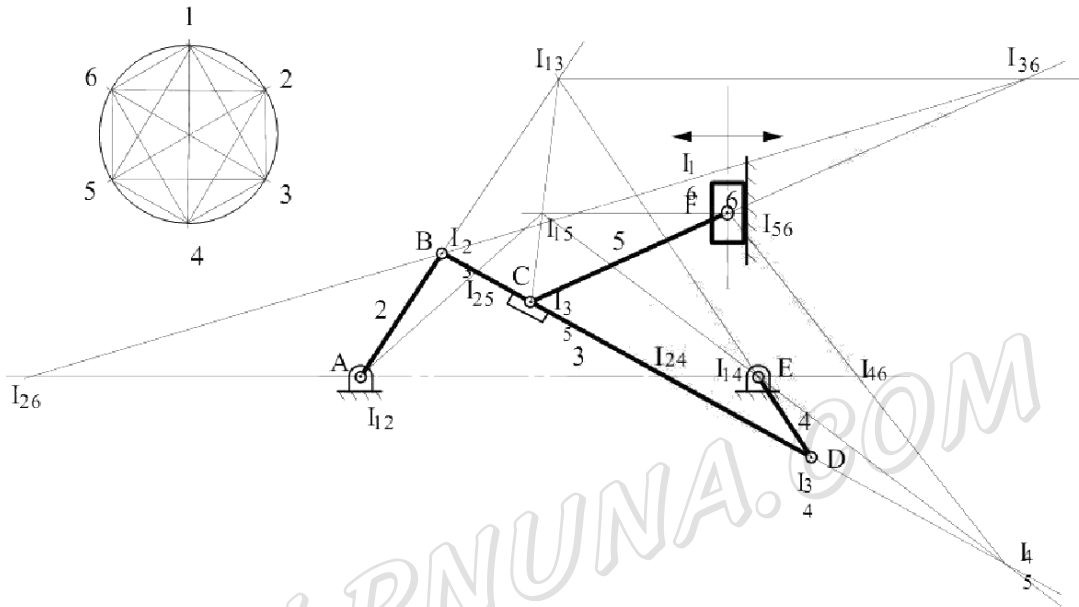
رشته تحصیلی/گد درس: مهندسی خودرو، مهندسی پزشکی - گرایش بیومکانیک، مهندسی رباتیک، مهندسی مکانیک گرایش ساخت و تولید، مهندسی

مکانیک گرایش مکانیک جامدات، مهندسی مکانیک گرایش حرارت و سیالات ۱۳۱۵۰۱۷

استفاده از ماشین حساب مهندسی مجاز است

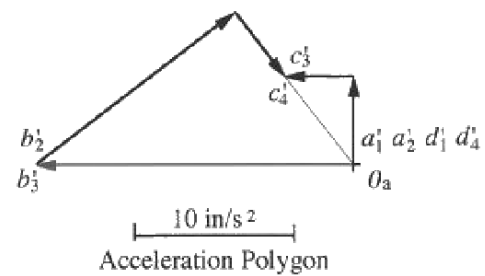
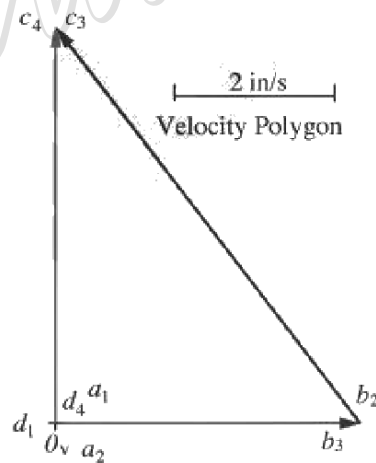
نمره ۲.۸۰

-۱



نمره ۲.۸۰

-۲



$$|\omega_3| = \frac{|v_{C_3/B_3}|}{|r_{C/B}|} = \frac{6.25}{2.5} = 2.5 \text{ rad/s}$$

$$|\omega_4| = \frac{|v_{C_4/D_4}|}{|r_{C/D}|} = \frac{3.75}{2.5} = 1.5 \text{ rad/s}$$

$$|\alpha_3| = \frac{|a'_{C_3/B_3}|}{|r_{C/B}|} = \frac{4.69}{2.5} = 1.87 \text{ rad/s}^2$$

$$|\alpha_4| = \frac{|a'_{C_4/D_4}|}{|r_{C/D}|} = \frac{4.69}{2.5} = 1.87 \text{ rad/s}^2$$



تعداد سوالات: تستی: ۰ تشریحی: ۵

زمان آزمون (دقیقه): تستی: ۰ تشریحی: ۱۲۰

سری سوال: ۱ یک

عنوان درس: دینامیک ماشین

رشته تحصیلی/کد درس: مهندسی خودرو، مهندسی پزشکی - گرایش بیومکانیک، مهندسی رباتیک، مهندسی مکانیک گرایش ساخت و تولید، مهندسی مکانیک گرایش مکانیک جامدات، مهندسی مکانیک گرایش حرارت و سیالات ۱۳۱۵۰۱۷

۲۰۸۰ نمره

$$W_{AFA} \cos \theta_A + W_{BFB} \cos \theta_B = W_C r_C \cos \theta_C + W_{DD} \cos \theta_D \quad -5$$

$$\text{and } W_{AFA} \sin \theta_A + W_{BFB} \sin \theta_B = W_C r_C \sin \theta_C + W_{DD} \sin \theta_D$$

$$z_C W_C r_C \sin \theta_C + z_D W_{DD} \sin \theta_D = z_A W_{AFA} \sin \theta_A$$

and

$$z_C W_C r_C \cos \theta_C + z_D W_{DD} \cos \theta_D = z_A W_{AFA} \cos \theta_A$$

$$\theta_C = \tan^{-1} \left(\frac{W_C \sin \theta_C}{W_C \cos \theta_C} \right) = \tan^{-1} \left(\frac{8.15}{-10.26} \right) = 141.55^\circ$$

From Eq. (5),

$$W_C = -10.26 / \cos \theta_C = -10.26 / \cos(141.55^\circ) = 13.11 \text{ lbs}$$

$$\theta_D = \tan^{-1} \left(\frac{W_D \sin \theta_D}{W_D \cos \theta_D} \right) = \tan^{-1} \left(\frac{-2.31}{8.82} \right) = -14.70^\circ$$

From Eq. (6),

$$W_D = 8.82 / \cos \theta_D = 8.82 / \cos(-14.70^\circ) = 9.12 \text{ lbs}$$

WWW.PNUUNA.COM