



تعداد سوالات: تستی: ۰ تشریحی: ۵

زمان آزمون (دقیقه): تستی: ۰ تشریحی: ۱۲۰

سری سوال: یک ۱

عنوان درس: دینامیک ماشین

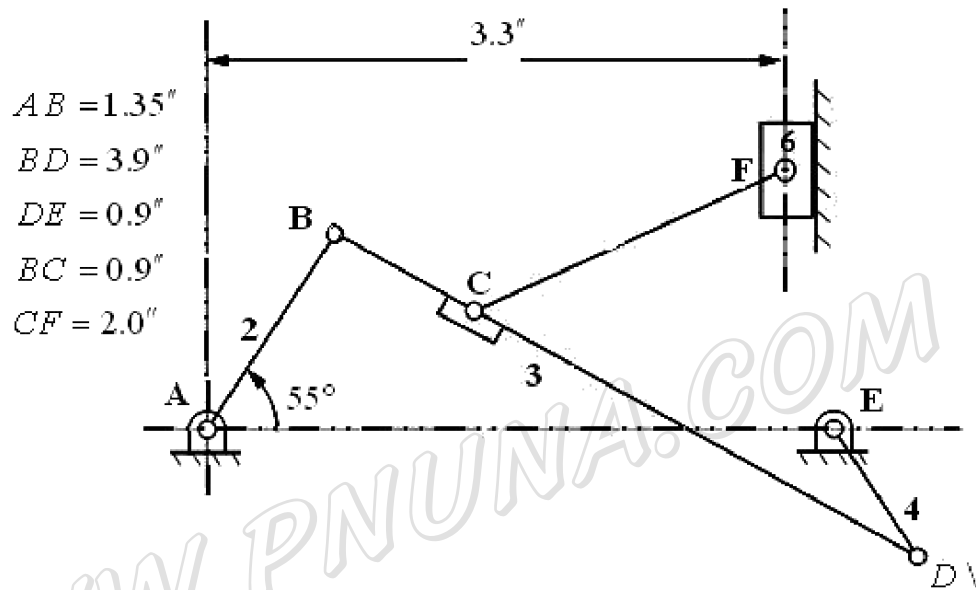
رشته تحصیلی/گد درس: مهندسی خودرو، مهندسی پزشکی - گرایش بیومکانیک، مهندسی رباتیک، مهندسی مکانیک گرایش ساخت و تولید، مهندسی

مکانیک گرایش مکانیک جامدات، مهندسی مکانیک گرایش حرارت و سیالات ۱۳۱۵۰۱۷

استفاده از ماشین حساب مهندسی مجاز است

نمره ۲،۸۰

۱- همه مراکز آنی مکانیزم زیر را بدست آورید.

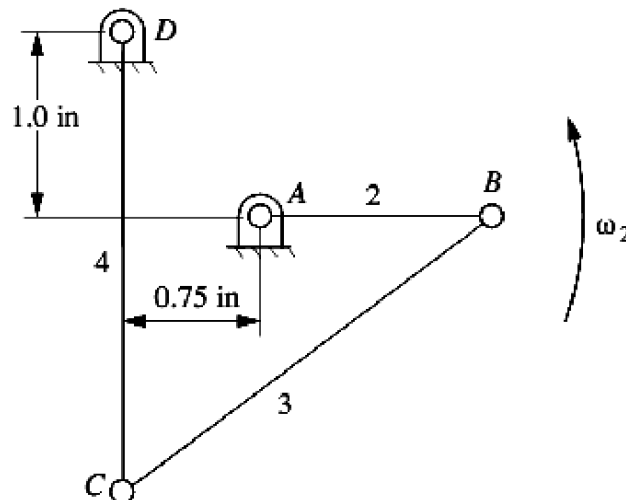


نمره ۲،۸۰

۲- مطابق شکل لینک شماره ۲ با سرعت زاویه ای ثابت 4 rad/s در جهت پادساعتگرد در حال چرخش می

باشد. با استفاده از روابط سرعت-شتاب نسبی، مقادیر $\omega_3, \omega_4, \alpha_3, \alpha_4$ و جهت آنها را بیابید.

$$AB = 1.25 \text{ in}, BC = 2.5 \text{ in}, CD = 2.5 \text{ in}$$



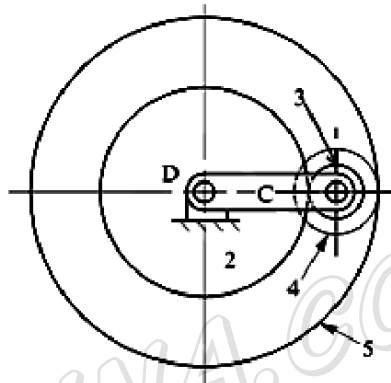


تعداد سوالات: تستی: ۰ تشریحی: ۵ زمان آزمون (دقیقه): تستی: ۰ تشریحی: ۱۲۰ سری سوال: ۱ یک

عنوان درس: دینامیک ماشین

رشته تحصیلی/گد درس: مهندسی خودرو، مهندسی پزشکی - گرایش بیومکانیک، مهندسی رباتیک، مهندسی مکانیک گرایش ساخت و تولید، مهندسی مکانیک گرایش مکانیک جامدات، مهندسی مکانیک گرایش حرارت و سیالات ۱۳۱۵۰۱۷

۳- در رشته چرخنده نشان داده شده، چرخنده های ۳ و ۴، چرخنده های مرکب هستند. چرخنده ۳ با چرخنده ۲ و چرخنده ۴ با ۵ درگیر است. اگر چرخنده ۲ ثابت باشد و (پادساعتگرد)، سرعت زاویه ای بازوی C را به دست آورید.



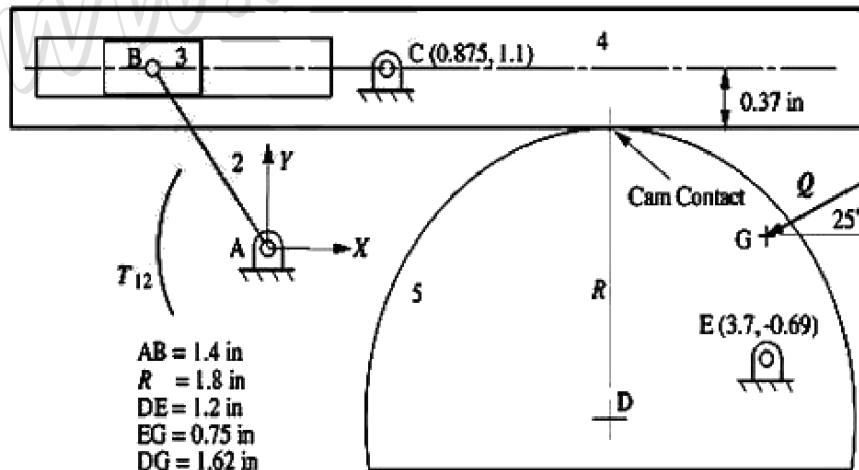
$$N_2 = 60T$$

$$N_3 = 16T$$

$$N_4 = 24T$$

$$N_5 = 100T$$

۴- با فرض $Q = 100lb$ در جهت نشان داده شده، با استفاده از اصل پایستگی توان، مقدار و جهت گشتاور T_{12} لازم برای ایجاد تعادل را بیابید.



$$\begin{aligned} AB &= 1.4 \text{ in} \\ R &= 1.8 \text{ in} \\ DE &= 1.2 \text{ in} \\ EG &= 0.75 \text{ in} \\ DG &= 1.62 \text{ in} \end{aligned}$$



تعداد سوالات: تستی: ۰ تشریحی: ۵

زمان آزمون (دقیقه): تستی: ۰ تشریحی: ۱۲۰

سری سوال: ۱ یک

عنوان درس: دینامیک ماشین

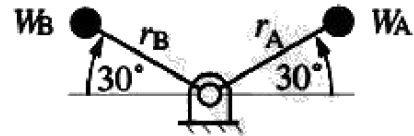
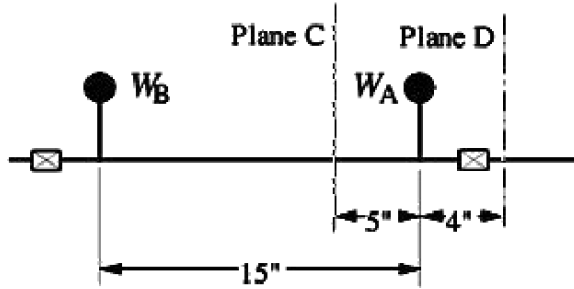
رشته تحصیلی/گد درس: مهندسی خودرو، مهندسی پزشکی - گرایش بیومکانیک، مهندسی رباتیک، مهندسی مکانیک گرایش ساخت و تولید، مهندسی

مکانیک گرایش مکانیک جامدات، مهندسی مکانیک گرایش حرارت و سیالات ۱۳۱۵۰۱۷

۲،۸۰ نمره

۵- برای دستیابی به یک توازن دینامیکی مقدار وزنه های W_D و W_C و موقعیت زاویه ای آنها را تعیین کنید.

داده ها: $W_A = 6lb, W_B = 8lb, r_A = r_B = 5in$ و $r_C = r_D = 6in$



WWW.PNUNA.COM