



تعداد سوالات : تستی : ۰ تشریحی : ۵

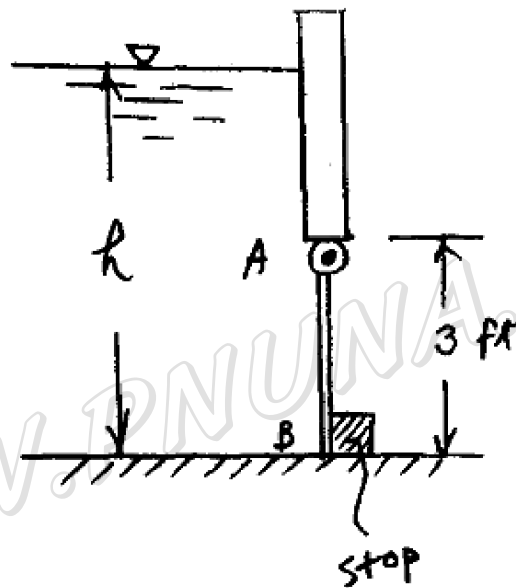
زمان آزمون (دقیقه) : تستی : ۰ تشریحی : ۱۲۰

سری سوال : ۱ یک

عنوان درس : مکانیک سیالات، مکانیک سیالات ۱

رشته تحصیلی / گد درس : مهندسی مکانیک گرایش مکانیک جامدات، مهندسی مکانیک گرایش حرارت و سیالات، مهندسی مکانیک گرایش ساخت و تولید، مهندسی مکانیک-تبدیل انرژی ۱۳۱۵۰۲۱ - مهندسی هوا فضا - هوا فضا، مهندسی خودرو، مهندسی پزشکی - بالینی، مهندسی رباتیک، مهندسی پزشکی - گرایش بیومتریال، مهندسی پزشکی - گرایش بیومکانیک ۱۳۱۵۰۹۱

۲- دریچه AB به عرض ۵ فوت (به سمت داخل صفحه) در نقطه A مفصل شده است و به مانعی در نقطه ی B تکیه داده است. ارتفاع آب برابر $h = 9 \text{ ft}$ می باشد. نیروی وارد بر دریچه از طرف آب و مقدار واکنش ها در تکیه گاه A را به دست آورید. ($\gamma = 62.4 \text{ lb/ft}^3$)



۳- همانند شکل آب ($\rho = 1000 \text{ kg/m}^3$) با سرعت $V_1 = 2 \text{ m/s}$ از ورودی ۱ وارد شده و از خروجی ۲ با سرعت V_2 خارج می شود. مطلوبست تعیین نیروهای افقی و عمودی وارد شده بر سیستم از طرف سیال آب.

