



تعداد سوالات: تستی: ۰ تشریحی: ۵

زمان آزمون (دقیقه): تستی: ۰ تشریحی: ۱۲۰

سری سوال: یک ۱

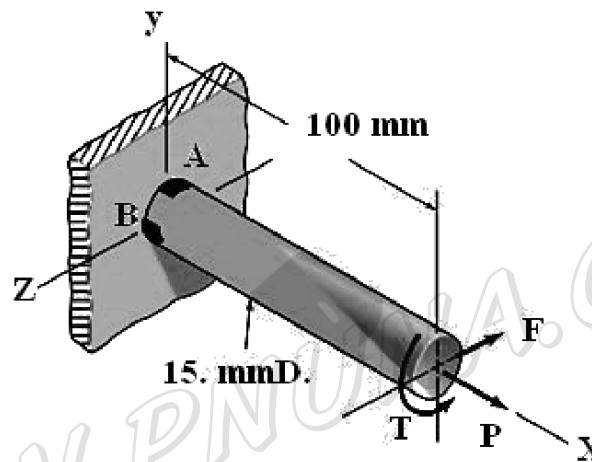
عنوان درس: طراحی اجزا ۱، طراحی اجزا ۱۱، طراحی اجزاء

رشته تحصیلی/گد درس: مهندسی مدیریت اجرایی ۱۳۱۱۰۱۲ - مهندسی پزشکی - گرایش بیومکانیک، مهندسی مکانیک گرایش مکانیک جامدات  
مهندسی مکانیک گرایش حرارت و سیالات، مهندسی مکانیک گرایش ساخت و تولید، مهندسی راه آهن - جریه، مهندسی هوا  
فضا - هوا فضا ۱۳۱۵۰۲۶ - مهندسی خودرو ۱۳۱۵۲۴۴

استفاده از ماشین حساب مهندسی، کتاب درسی مجاز است

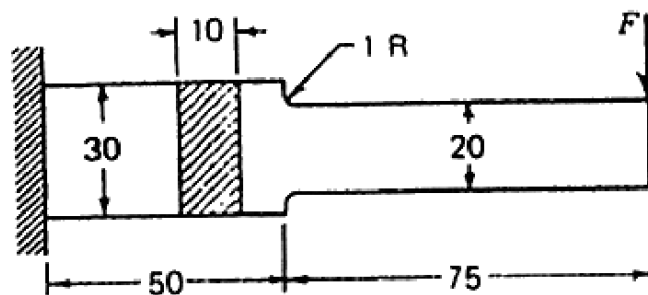
نمره ۲،۸۰

۱- ضرایب اطمینان تنش در نقاط A و B را بر اساس تئوری انرژی تغییر شکل (فون مایزز) برای قطعه ای که در شکل می بینید بدست آورید. میله از جنس نورد سرد شده *AISI1006* ( $S_y = 280MPa$ ) است و تحت بارهای  $P = 5kN$  و  $F = 0.5kN$  و  $T = 20N.m$  قرار دارد.



نمره ۲،۸۰

۲- قطعه ای که مشاهده می نمایید، از فولاد نورد سرد شده *AISI1018* ساخته شده و تحت بارگذاری نشان داده شده قرار گرفته است. مقدار این بار بین 200 تا 1000 کیلو نیوتن متغیر است. ضریب اطمینان طراحی را با استفاده از معیار گودمن به دست آورید. (همه اندازه ها به میلی متر هستند).





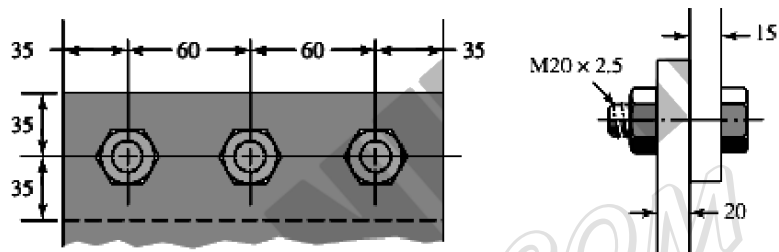
تعداد سوالات: تستی: ۰ تشریحی: ۵ زمان آزمون (دقیقه): تستی: ۰ تشریحی: ۱۲۰ سری سوال: ۱ یک

عنوان درس: طراحی اجزا ۱، طراحی اجزا ۱۱، طراحی اجزاء

رشته تحصیلی/گد درس: مهندسی مدیریت اجرایی ۱۳۱۱۰۱۲ - مهندسی پزشکی - گرایش بیومکانیک، مهندسی مکانیک گرایش مکانیک جامدات، مهندسی مکانیک گرایش حرارت و سیالات، مهندسی مکانیک گرایش ساخت و تولید، مهندسی راه آهن - جریه، مهندسی هوا فضا - هوا فضا ۱۳۱۵۰۲۶ - مهندسی خودرو ۱۳۱۵۲۴۴

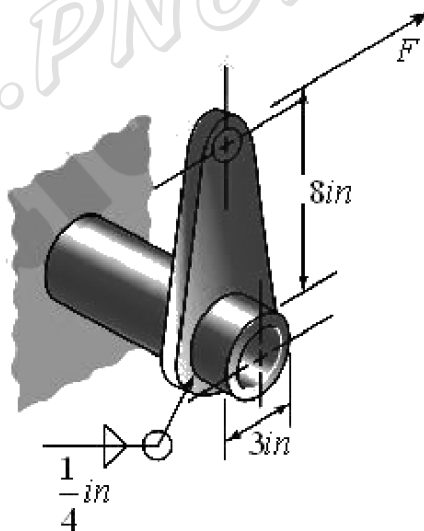
نمره ۲،۸۰

۳- اتصالی که در شکل می بینید تحت بار کششی-برشی  $100kN$  قرار دارد که در آن از پیچ های  $ISO5.8$  استفاده شده است. عضوها از فولاد سرد کشیده شده  $AISI1015$  هستند. ضریب اطمینان را برای تمام انواع شکست پیدا کنید.



نمره ۲،۸۰

۴- تنش برشی مجاز برای قطعه جوشکاری شده ای که در شکل می بینید  $30kpsi$  است. بار  $F$  که موجب این تنش در گلوگاه جوش می شود را بدست آورید.





تعداد سوالات: تستی: ۰ تشریحی: ۵ زمان آزمون (دقیقه): تستی: ۰ تشریحی: ۱۲۰ سری سوال: ۱ یک

عنوان درس: طراحی اجزا ۱، طراحی اجزا ۱۱، طراحی اجزاء

رشته تحصیلی/گد درس: مهندسی مدیریت اجرایی ۱۳۱۱۰۱۲ - مهندسی پزشکی - گرایش بیومکانیک، مهندسی مکانیک گرایش مکانیک جامدات، مهندسی مکانیک گرایش حرارت و سیالات، مهندسی مکانیک گرایش ساخت و تولید، مهندسی راه آهن - جریه، مهندسی هوا فضا - هوا فضا ۱۳۱۵۰۲۶ - مهندسی خودرو ۱۳۱۵۲۴۴

- ۵- می خواهیم یک فنر مارپیچ فشاری از یک سیم چقرمه روغنی با قطر  $4mm$  و شاخص  $C = 10$  بسازیم. این فنر درون یک سوراخ قرار دارد، از این رو خطر کمانش برای آن وجود ندارد و دو سر آن نیز ساده خواهد بود. طول آزاد فنر باید  $80mm$  باشد. یک نیروی  $50N$  بایستی تغییر طول  $15mm$  در فنر ایجاد کند.
- الف- ضریب فنریت را محاسبه کنید.
- ب- کمترین قطر سوراخی را که فنر می تواند درون آن قرار گیرد را بدست آورید.
- ج- تعداد کل حلقه های مورد نیاز را تعیین کنید.
- د- طول کاملاً فشرده فنر را پیدا کنید.
- ه- اگر فنر به طور کامل فشرده شود، ضریب اطمینان آن را در برابر تسلیم محاسبه کنید.

۲،۸۰ نمره

WWW.PNUNA.COM