



تعداد سوالات: تستی: ۵ تشریحی: ۵

زمان آزمون (دقیقه): تستی: ۰ تشریحی: ۱۲۰

سری سوال: یک ۱

عنوان درس: ارتعاشات مکانیکی

رشته تحصیلی/گد درس: - مهندسی خودرو، مهندسی مکانیک گرایش ساخت و تولید، مهندسی مکانیک گرایش مکانیک جامدات، مهندسی راه آهن  
جریه، مهندسی رباتیک، مهندسی هوا فضا - هوا فضا، مهندسی مکانیک گرایش حرارت و سیالات ۱۳۱۵۰۷۰

استفاده از ماشین حساب مهندسی مجاز است

۲۰۸۰ نمره

۱- الف- درجه آزادی سیستم نوسانی را تعریف کنید.

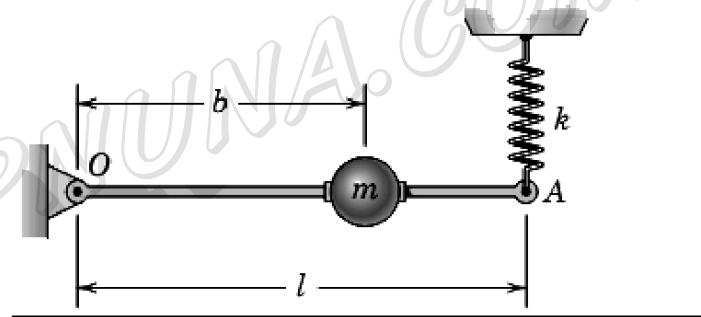
ب- تفاوت بین ارتعاشات منظم و ارتعاشات تصادفی چیست؟ یک مثال از هر کدام ذکر کنید.

ج- کاهش جرم و کاهش سفتی چه تاثیری روی فرکانس طبیعی یک سیستم دارد؟

د- در یک سیستم، فرکانس ارتعاشات آزاد میرا از فرکانس طبیعی سیستم کوچکتر است یا بزرگتر؟

ه- در یک سیستم با میرایی ویسکوز، آیا زاویه فاز متناظر با دامنه ی ماکزیمم از ۹۰ درجه بیشتر می شود؟

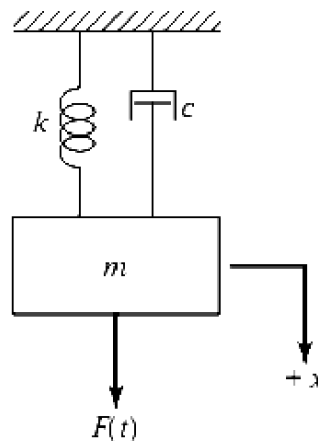
و- فرکانس طبیعی سیستم ارتعاشی زیر را با فرض نوسانات کوچک بدست آورید. میله صلب بدون جرم می باشد.



۲۰۸۰ نمره

۲- یک سیستم جرم- فنر- میران مطابق شکل تحت نیروی هارمونیک  $F(t) = 100 \cos(10t)$  قرار دارد. پاسخ کلی آن را بیابید.

$$k = 4000 \text{ N/m}, x_0 = 0.01 \text{ m}, \text{ and } \dot{x}_0 = 0 \quad m = 10 \text{ kg}, c = 20 \text{ N-s/m},$$





تعداد سوالات: تستی: ۰ تشریحی: ۵

زمان آزمون (دقیقه): تستی: ۰ تشریحی: ۱۲۰

سری سوال: ۱ یک

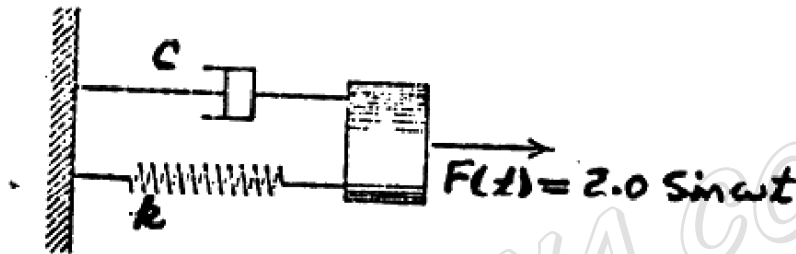
عنوان درس: ارتعاشات مکانیکی

رشته تحصیلی/گد درس: مهندسی خودرو، مهندسی مکانیک گرایش ساخت و تولید، مهندسی مکانیک گرایش مکانیک جامدات، مهندسی راه آهن - جریه، مهندسی رباتیک، مهندسی هوا فضا - هوا فضا، مهندسی مکانیک گرایش حرارت و سیالات ۱۳۱۵۰۷۰

نمره ۲،۸۰

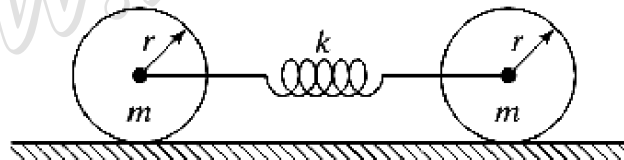
۳- مقادیر جرم  $m$ ، سختی  $k$  و ضریب میرایی  $c$  سیستم مقابل را تعیین کنید. داده ها عبارتند از:  
 $X$  دامنه حالت پایدار می باشد.

$X_{rcs} = 10$  در  $\omega = 1$ ،  $X = 2$  در  $\omega = 0$ .



نمره ۲،۸۰

۴- فرکانس های طبیعی سیستم ارتعاشی زیر را به دست آورید.





تعداد سوالات : تستی : ۰ تشریحی : ۵

زمان آزمون (دقیقه) : تستی : ۰ تشریحی : ۱۲۰

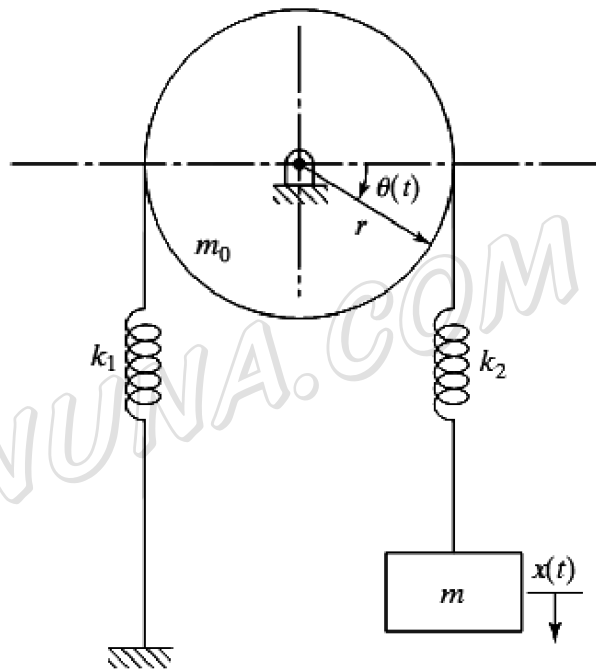
سری سوال : ۱ یک

عنوان درس : ارتعاشات مکانیکی

رشته تحصیلی / گد درس : مهندسی خودرو، مهندسی مکانیک گرایش ساخت و تولید، مهندسی مکانیک گرایش مکانیک جامدات، مهندسی راه آهن - جریه، مهندسی رباتیک، مهندسی هوا فضا - هوا فضا، مهندسی مکانیک گرایش حرارت و سیالات ۱۳۱۵۰۷۰

۵- با استفاده از روش لاگرانژ، معادله حاکم بر سیستم ارتعاشی زیر را بدست آورید. فرض کنید طناب روی استوانه نمی لغزد.

۲،۸۰ نمره



WWW.PNUNA.COM