



تعداد سوالات: تستی: ۰ تشریحی: ۵

زمان آزمون (دقیقه): تستی: ۰ تشریحی: ۱۲۰

سری سوال: یک ۱

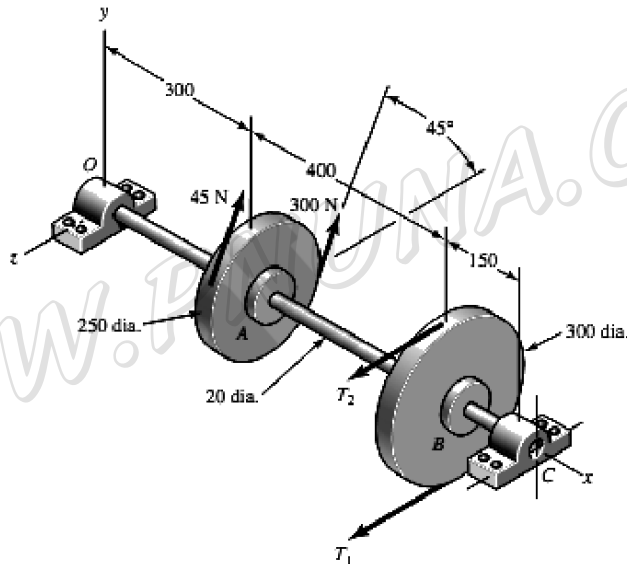
عنوان درس: طراحی اجزا ۲

رشته تحصیلی/گد درس: مهندسی راه آهن - جریه، مهندسی مکانیک گرایش ساخت و تولید، مهندسی مکانیک گرایش حرارت و سیالات، مهندسی مکانیک گرایش مکانیک جامدات، مهندسی مکانیک-طراحی کاربردی ۱۳۱۵۱۲۶ - مهندسی هوا فضا - هوا فضا ۱۳۱۵۱۸۴

استفاده از ماشین حساب مهندسی، کتاب درسی مجاز است

نمره ۲،۸۰

۱- در شکل یک شافت هرزگرد را می بینید که دو چرخ تسمه با قطرهای ۳۰۰ میلیمتر (چرخ B) و ۲۵۰ میلیمتر (چرخ A) بر روی آن سوار شده اند. سرعت شافت  $1500 \text{ rev/min}$  و قطر شفت ۲۰ میلیمتر و عمر مطلوب یاتاقانها با قابلیت اعتماد مرکب ۰.۹۸ باید  $50 \text{ kh}$  باشد. کشش تسمه در طرف شل آن بر روی چرخ قرقره B برابر با ۲۰ درصد کشش در طرف سفت آن است. دو جفت یاتاقان شیار عمیق (*deep-groove bearing*) با ضریب کاربری ۱ برای نصب در نقاط O و C انتخاب کنید. (همه ابعاد به میلیمتر می باشد)





تعداد سوالات: تستی: ۰ تشریحی: ۵ زمان آزمون (دقیقه): تستی: ۰ تشریحی: ۱۲۰ سری سوال: ۱ یک

عنوان درس: طراحی اجزا ۲

رشته تحصیلی/گد درس: مهندسی راه آهن - جریه، مهندسی مکانیک گرایش ساخت و تولید، مهندسی مکانیک گرایش حرارت و سیالات، مهندسی مکانیک گرایش مکانیک جامدات، مهندسی مکانیک-طراحی کاربردی ۱۳۱۵۱۲۶ - مهندسی هوا فضا - هوا فضا ۱۳۱۵۱۸۴

۲،۸۰ نمره

۲- در یک یاتاقان با اندازه های  $2\frac{1}{2} \times 2\frac{1}{2} in$  روغن  $SAE 20$  بکار برده می شود. شیار مرکزی این یاتاقان دارای دمای ثابت  $110^{\circ} F$  است. قطر شافت  $2.500in$  و تلرانس یکطرفه آن  $0.001in$  - می باشد. قطر سوراخ بوش  $2.504in$  و تلرانس یکطرفه آن  $0.001in$  است. سرعت شافت  $1150 rev/min$  و بار شعاعی وارد به آن  $1500lb_f$  است. پارامترهای زیر را محاسبه کنید.

الف- اندازه و محل کمترین ضخامت لایه روغن

ب- خروج از مرکز

ج- ضریب اصطکاک

د- نرخ اتلاف توان

ه- نرخ دبی کل و نشت جانبی روغن

و- بیشترین فشار لایه روغن و مختصات زاویه ای آن

ز- زاویه فشار صفر در لایه روغن  $\theta_{p0}$

ح- دمای متوسط نشت جانبی روغن

ط- دمای روغن در زاویه فشار صفر

۲،۸۰ نمره

۳- یک پینیون ساده فولادی با دندانه های بلند و زاویه فشار  $20^{\circ}$  با سرعت  $1200 rev/min$  می چرخد. این پینیون دارای ۱۶ دندانه ی فرز کاری شده، مدول  $6mm$  و پهنای صورت دندانه  $75mm$  است. استحکام کششی نهایی در سطح دندانه ها  $750MPa$  و سختی برینل آن  $260$  است. چرخ دنده فولادی درگیر با آن دارای ۳۰ دندانه و خواص مکانیکی مشابه است. با ضریب طراحی  $1.3$ ، توان اسمی مجموعه را بر اساس مقاومت خمشی و خستگی سایشی پینیون و چرخ دنده بدست آورید.

