



تعداد سوالات: تستی: ۲۰ تشریحی: ۰

زمان آزمون (دقیقه): تستی: ۷۰ تشریحی: ۰

سری سوال: یک ۱

عنوان درس: هندسه کاربردی

رشته تحصیلی/کد درس: مهندسی معماری ۱۱۲۰۰۰۷ - مهندسی معماری ۱۸۱۴۰۲۴

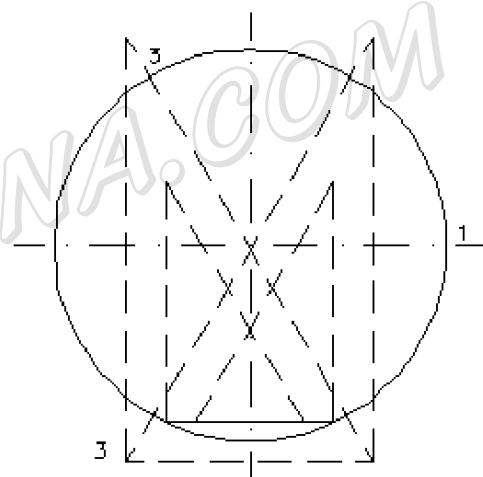
۱- کاغذهای متوسط چه کاربردی دارد؟

۱. اصلاحات اولیه ترسیم
۲. ترسیم پوستر و نقشه های خاص
۳. اصلاحات اولیه روی طرح های ترسیمی
۴. ترسیم طرح

۲- حداکثر ارتفاع لازم گونیا در کتاب استاندارد گرافیک چند سانتیمتر تعریف شده است؟

۱. ۱۰
۲. ۲۵
۳. ۳۰
۴. ۴۵

۳- روش گونیای زیر برای تقسیم دایره به چند قسمت مورد استفاده قرار می گیرد؟



۱. سه قسمت
۲. دو قسمت
۳. چهار قسمت
۴. پنج قسمت

۴- این نقشه ها فاقد مشخصات دقیق مصالح و نکات فنی برای اجرای ساختمان هستند؟

۱. فاز صفر
۲. فاز اول
۳. فاز دوم
۴. فاز سوم

۵- عرض کف پله بین تا سانتی متر بوده و این متناسب با استقرار انسان است.

۱. ۲۸ تا ۳۱
۲. ۲۸ تا ۲۹
۳. ۲۹ تا ۳۰
۴. ۳۰ تا ۳۱

۶- کدام مورد جزء ویژگی های نماهای ساختمانی نیست؟

۱. جزئیات اجرایی
۲. شکل
۳. تناسب
۴. جزئیات بیرونی

۷- کابینت ها و لوازم و تجهیزات ساختمانی با کدام نوع مداد ترسیم می شود؟

۱. H
۲. BH
۳. B
۴. ۴H



تعداد سوالات: تستی: ۲۰ تشریحی: ۰

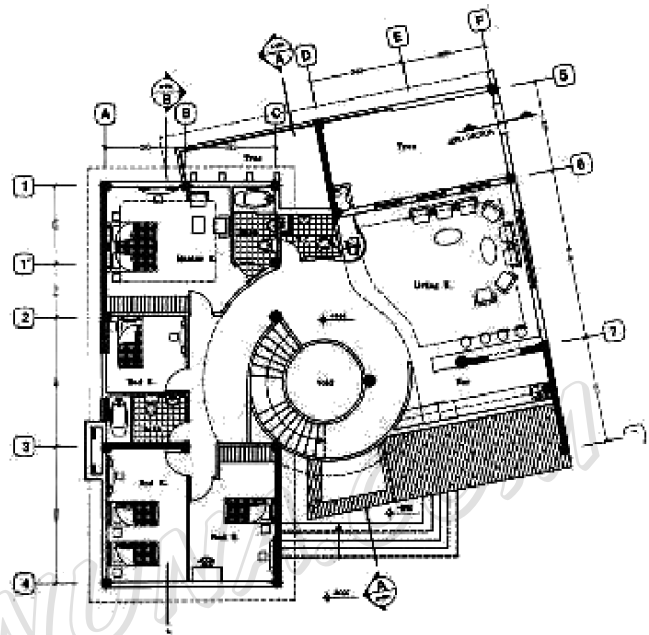
زمان آزمون (دقیقه): تستی: ۷۰ تشریحی: ۰

سری سوال: ۱ یک

عنوان درس: هندسه کاربردی

رشته تحصیلی/گد درس: مهندسی معماری ۱۱۲۰۰۰۷ - مهندسی معماری ۱۸۱۴۰۲۴

۸- پلان زیر بیانگر کدامیک از موارد زیر است؟

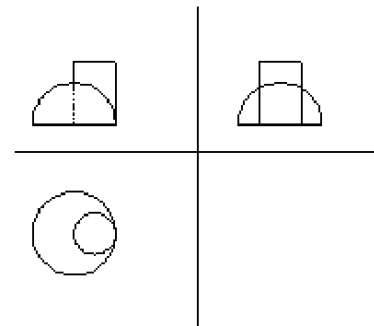


۱. پلان کف ۲. پلان طبقات ۳. پلان میلمان ۴. پلان جزئیات

۹- در نقشه ها جزئیات و یادداشتهای و اندازه ها در کدام قسمت باید خوانا باشد؟

۱. قسمت بالا یا سمت راست ۲. قسمت پایین یا سمت راست
۳. قسمت پایین یا سمت چپ ۴. قسمت بالا یا سمت چپ

۱۰- تصویر زیر کدام حالت است؟



۱. تداخل احجام استوانه ای ۲. نقاط فصل مشترک
۳. برش کره ۴. تداخل استوانه با کره



تعداد سوالات: تستی: ۲۰ تشریحی: ۰

زمان آزمون (دقیقه): تستی: ۷۰ تشریحی: ۰

سری سوال: ۱ یک

عنوان درس: هندسه کاربردی

رشته تحصیلی/گد درس: مهندسی معماری ۱۱۲۰۰۰۷ - مهندسی معماری ۱۸۱۴۰۲۴

۱۱- در صورت بزرگ بودن طول نقشه ها مورد استفاده قرار می گیرند و با قرار دادن ضریب های ۳، ۴ و ۵ در عرض نقشه های ۳A و ۴A تنظیم می گردند:

۰۱. جداول نوع
۰۲. جدول نقشه های خیلی بزرگ
۰۳. جدول نقشه های بزرگ
۰۴. جدول نقشه

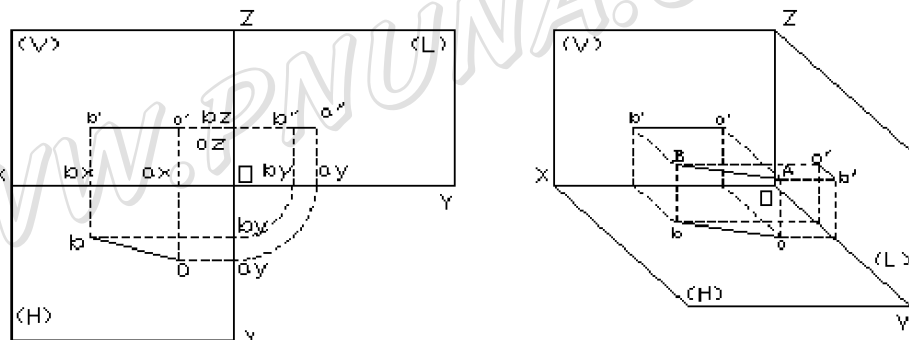
۱۲- جهت علائم وسط نقشه از چند علامت استفاده می شود و حداقل ضخامت آن چند میلی متر در وسط است؟

۰۱. ۲ - ۰/۵
۰۲. ۴ - ۰/۵
۰۳. ۴ - ۰/۷۵
۰۴. ۲ - ۱/۲۵

۱۳- در شبکه بندی مرجع ضخامت چند میلی متر است؟

۰۱. ۵
۰۲. ۱۰
۰۳. ۱۵
۰۴. ۲۵

۱۴- خطی که موازی صفحه تصویر (H) میباشد در این شکل کدامست؟



۰۱. جبهه
۰۲. افقیه
۰۳. مواجه
۰۴. نیمرخ

۱۵- از خصوصیات این خط می توان به:

- الف- تصویر افقی خط موازی محور OX
ب- تصویر جانبی خط موازی محور OZ و عمود بر محور OY
ج- تصویر قائم خط اندازه طول واقعی را نشان می دهد.

۰۱. نامشخص
۰۲. منتصب
۰۳. قائم
۰۴. جبهه



سری سوال: ۱ یک

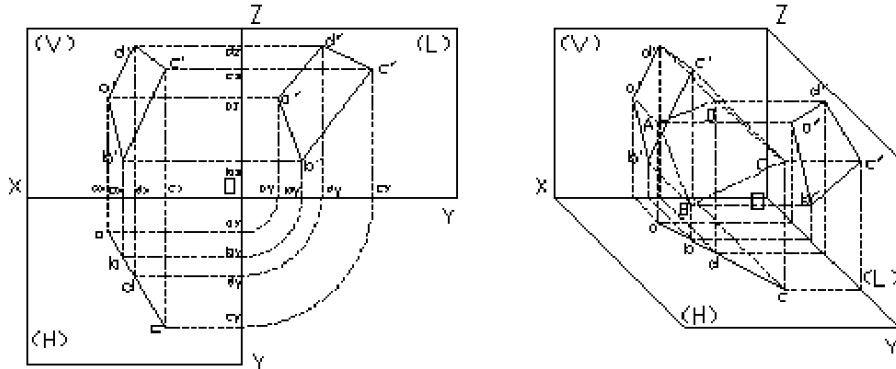
زمان آزمون (دقیقه): تستی: ۷۰ تشریحی: ۰

تعداد سوالات: تستی: ۲۰ تشریحی: ۰

عنوان درس: هندسه کاربردی

رشته تحصیلی/کد درس: مهندسی معماری ۱۱۲۰۰۰۷ - مهندسی معماری ۱۸۱۴۰۲۴

۱۶- تصویر مقابل کدام صفحه را نشان می دهد؟

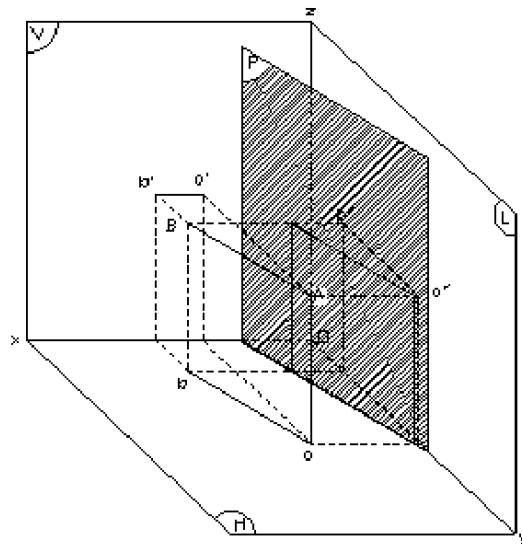


۱. مواجهه ۲. قائم ۳. منتصب ۴. نیمرخ

۱۷- از خصوصیات این صفحه آن است که در کلیه تصاویر قائم، افقی و جانبی اندازه سطوح حقیقی را نشان نمی دهد؟

۱. منتصب ۲. جبهیه ۳. مواجهه ۴. نامشخص

۱۸- شکل زیر مربوط به کدام حالت خط و صفحه است؟



۱. خط در داخل صفحه قرار دارد و تقاطعی ندارد.
۲. خط موازی را قطع کند و دو نقطه تقاطع دارد.
۳. خط صفحه را قطع کند که در این صورت خط و صفحه یک نقطه تقاطع دارند.
۴. خط موازی صفحه باشد که در این خط و صفحه هیچگونه تقاطعی ندارد.



تعداد سوالات: تستی: ۲۰ تشریحی: ۰ زمان آزمون (دقیقه): تستی: ۷۰ تشریحی: ۰

سری سوال: ۱ یک

عنوان درس: هندسه کاربردی

رشته تحصیلی/کد درس: مهندسی معماری ۱۱۲۰۰۰۷ - مهندسی معماری ۱۸۱۴۰۲۴

۱۹- در بعضی حالت ما اندازه وضعیت دقیق نقاط را روی سطح افق به دست می آوریم و یا عمل نقطه فوق را به صفحات تصویر افقی و قائم انتقال می دهیم.

- | | | | |
|-----------|------------|-----------|-----------|
| ۰۴. نمایش | ۰۳. انتقال | ۰۲. ترفیع | ۰۱. تسطیح |
|-----------|------------|-----------|-----------|

۲۰- در کدام حالت نقطه تقاطع و دو نقطه دلخواه از دو خط را انتخاب نموده و همانند سه نقطه واقع در یک استقامت صفحه را رسم می کنیم؟

۰۱. نمایش صفحه توسط یک خط و یک نقطه در خارج آن
۰۲. نمایش صفحه توسط سه نقطه که در یک استقامت نباشند.
۰۳. نمایش صفحه توسط دو خط متقاطع
۰۴. نمایش صفحه توسط دو خط موازی

WWW.PNUNA.COM