



تعداد سوالات: تستی: ۰ تشریحی: ۵

زمان آزمون (دقیقه): تستی: ۰ تشریحی: ۱۲۰

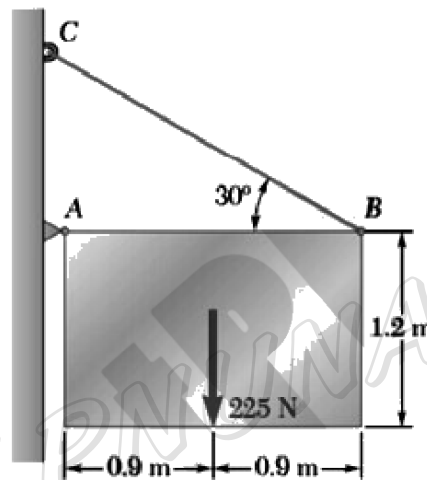
سری سوال: یک ۱

عنوان درس: استاتیک

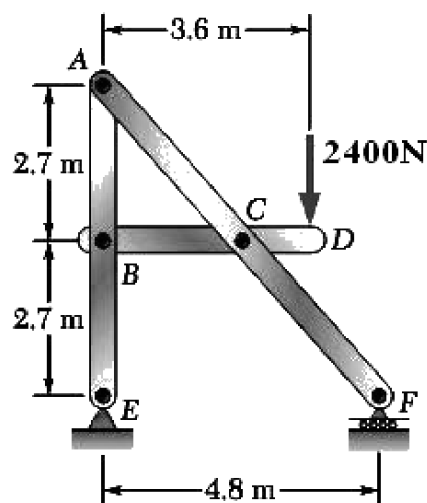
رشته تحصیلی/گد درس: مهندسی مکانیک گرایش ساخت و تولید، مهندسی خودرو، مهندسی راه آهن - جریه، مهندسی رباتیک، مهندسی مکانیک گرایش حرارت و سیالات، مهندسی مکانیک گرایش جامدات، مهندسی هوا فضا - هوا فضا ۱۳۱۵۰۰۹

استفاده از ماشین حساب مهندسی مجاز است

- ۱- الف- برآیند نیروهای وارد بر جسمی برابر با صفر می باشد، آیا این جسم تعادل استاتیکی دارد؟ (با توضیح کافی به همراه مثال)
- ب- جسم نشان داده شده در تعادل است. نیروی تکیه گاهی در A و همچنین کشش کابل را بدست آورید.



- ۲- برای قاب با بارگذاری نشان داده شده، نیروی ایجاد شده در تمامی مفاصل را بدست آورید.





تعداد سوالات: تستی: ۰ تشریحی: ۵

زمان آزمون (دقیقه): تستی: ۰ تشریحی: ۱۲۰

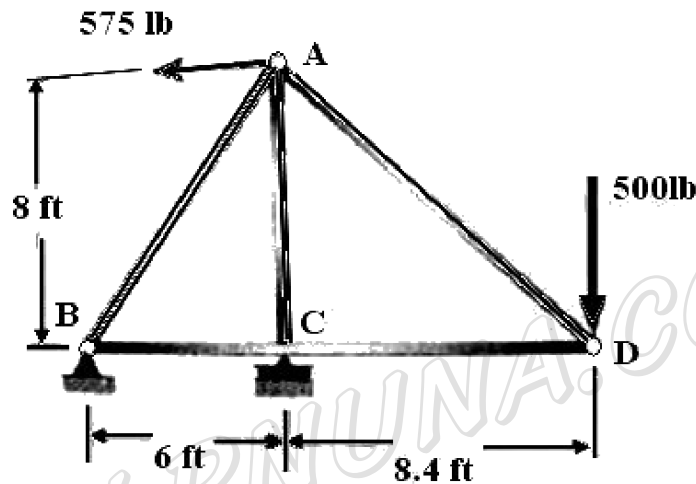
سری سوال: ۱ یک

عنوان درس: استاتیک

رشته تحصیلی/گد درس: مهندسی مکانیک گرایش ساخت و تولید، مهندسی خودرو، مهندسی راه آهن - جریه، مهندسی رباتیک، مهندسی مکانیک گرایش حرارت و سیالات، مهندسی مکانیک گرایش جامدات، مهندسی هوا فضا - هوا فضا ۱۳۱۵۰۰۹

نمره ۲،۸۰

۳- با استفاده از روش مفاصل، نیروی هریک از اعضای خرپای نشان داده شده را تعیین کنید. کششی و فشاری بودن نیروها را نیز مشخص کنید.



نمره ۲،۸۰

۴- برای سطح نشان داده شده ابتدا مختصات مرکز سطح را بیابید و سپس ممان اینرسی شکل را حول محور افقی و عمودی که از مرکز سطح می گذرد محاسبه نمایید.

