

تعداد سوالات: تستی: ۲۵ تشریحی: ۵

زمان آزمون (دقیقه): تستی: ۶۰ تشریحی: ۶۰

سری سوال: یک ۱

عنوان درس: استاتیک و مقاومت مصالح، استاتیک و مقاومت مصالح در مهندسی پزشکی

رشته تحصیلی/کد درس: - مهندسی پزشکی - گرایش بیومکانیک، مهندسی پزشکی - گرایش بیومتریال ۱۳۱۵۰۹۲ - مهندسی پزشکی
بالینی ۱۳۱۸۰۶۴

استفاده از ماشین حساب مهندسی مجاز است

۱- کدام یک از کمیت های زیر اسکالر است؟

- ۰۱ انرژی ۰۲ سرعت ۰۳ گشتاور ۰۴ نیرو

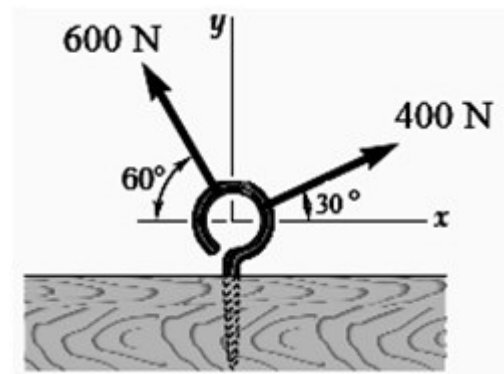
۲- زاویه بین دو بردار $\vec{A} = \hat{i} + \hat{j}$, $\vec{B} = \hat{i} - \hat{j}$ کدام است؟

- ۰۱ ۱۸۰ ۰۲ ۴۵ ۰۳ صفر ۰۴ ۹۰

۳- کدام یک از موارد زیر نادرست است؟

- ۰۱ $\vec{A} \cdot \vec{B} = \vec{B} \cdot \vec{A}$ ۰۲ $\vec{A} \times \vec{B} = \vec{B} \times \vec{A}$
۰۳ $\vec{A} \times \vec{B} = -\vec{B} \times \vec{A}$ ۰۴ $\vec{A} \times (\vec{B} + \vec{C}) = \vec{A} \times \vec{B} + \vec{A} \times \vec{C}$

۴- در شکل زیر، مولفه عمودی (y) برآیند نیروها کدام است؟



- ۰۱ $200\sqrt{3} - 300$ ۰۲ $200 + 300\sqrt{3}$ ۰۳ $200\sqrt{3} + 300$ ۰۴ ۵۰۰

۵- اگر $\vec{A} = 2\vec{i} + 3\vec{j} - \vec{k}$, $\vec{B} = -\vec{i} + \vec{j}$, $\vec{C} = -\vec{i} - \vec{j}$ باشند، حاصل $\vec{A} \cdot (\vec{B} + \vec{C})$ کدام است؟

- ۰۱ -۴ ۰۲ ۴ ۰۳ ۰ ۰۴ ۲

تعداد سوالات: تستی: ۲۵ تشریحی: ۵

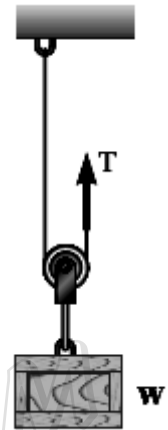
زمان آزمون (دقیقه): تستی: ۶۰ تشریحی: ۶۰

سری سوال: ۱ یک

عنوان درس: استاتیک و مقاومت مصالح، استاتیک و مقاومت مصالح در مهندسی پزشکی

رشته تحصیلی/کد درس: مهندسی پزشکی - گرایش بیومکانیک، مهندسی پزشکی - گرایش بیومتریال ۱۳۱۵۰۹۲ - مهندسی پزشکی - بالینی ۱۳۱۸۰۶۴

۶- در شکل زیر، برای تعادل وزنه به وزن W ، نیروی T برابر کدام یک باید باشد؟



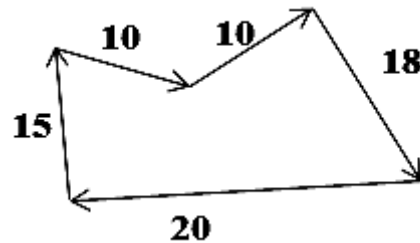
۴. W

۳. $2W$

۲. $\frac{W}{2}$

۱. $\frac{W}{4}$

۷- اندازه برآیند نیروهای زیر کدام است؟



۲. 20

۱. صفر

۴. غیر قابل محاسبه است.

۳. 40

۸- شرط به حرکت در آمدن جسم زیر کدام است؟



μ_s, μ_k

۴. $F < \mu_k Mg$

۳. $F > \mu_k Mg$

۲. $F > \mu_s Mg$

۱. $F < \mu_s Mg$

تعداد سوالات: تستی: ۲۵ تشریحی: ۵

زمان آزمون (دقیقه): تستی: ۶۰ تشریحی: ۶۰

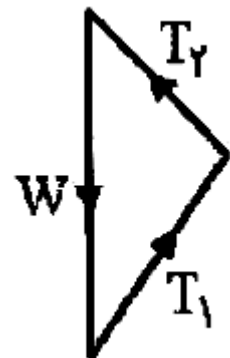
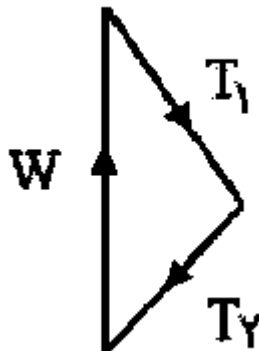
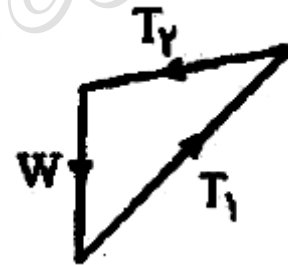
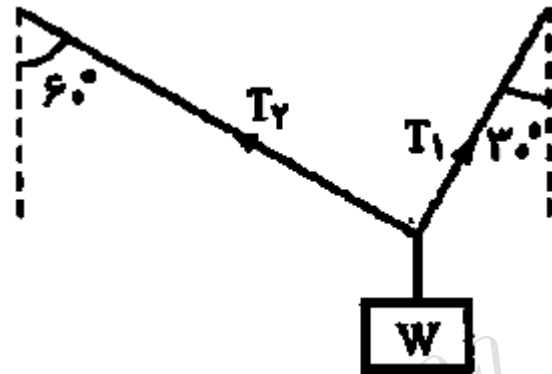
سری سوال: ۱ یک

عنوان درس: استاتیک و مقاومت مصالح، استاتیک و مقاومت مصالح در مهندسی پزشکی

رشته تحصیلی/کد درس: مهندسی پزشکی - گرایش بیومکانیک، مهندسی پزشکی - گرایش بیومتریال ۱۳۱۵۰۹۲ - مهندسی پزشکی -

بالینی ۱۳۱۸۰۶۴

۹- کدام یک از مثلث های زیر، نمایانگر مثلث نیروهای سیستم نشان داده شده می باشد؟



تعداد سوالات: تستی: ۲۵ تشریحی: ۵

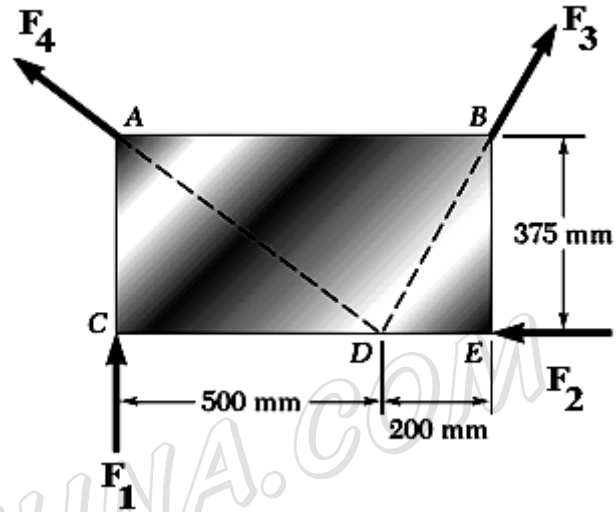
زمان آزمون (دقیقه): تستی: ۶۰ تشریحی: ۶۰

سری سوال: ۱ یک

عنوان درس: استاتیک و مقاومت مصالح، استاتیک و مقاومت مصالح در مهندسی پزشکی

رشته تحصیلی/کد درس: مهندسی پزشکی - گرایش بیومکانیک، مهندسی پزشکی - گرایش بیومتریال ۱۳۱۵۰۹۲ - مهندسی پزشکی - بالینی ۱۳۱۸۰۶۴

۱۰- در شکل زیر، گشتاور کدام یک از نیروها حول نقطه D برابر صفر نیست؟



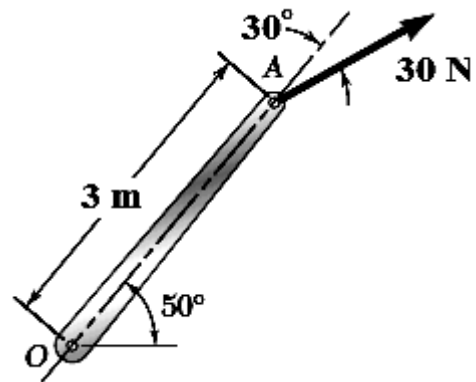
F_4 .۴

F_3 .۳

F_2 .۲

F_1 .۱

۱۱- در شکل زیر، اندازه گشتاور نیروی ۳۰ نیوتون حول نقطه O کدام است؟



$۴۵ Nm$.۴

صفر .۳

$۴۵\sqrt{۳} Nm$.۲

$۹۰ Nm$.۱

تعداد سوالات: تستی: ۲۵ تشریحی: ۵

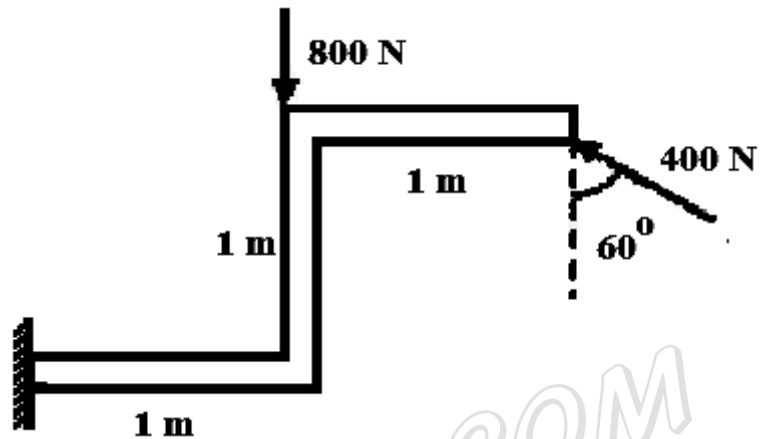
زمان آزمون (دقیقه): تستی: ۶۰ تشریحی: ۶۰

سری سوال: ۱ یک

عنوان درس: استاتیک و مقاومت مصالح، استاتیک و مقاومت مصالح در مهندسی پزشکی

رشته تحصیلی/کد درس: مهندسی پزشکی - گرایش بیومکانیک، مهندسی پزشکی - گرایش بیومتریال ۱۳۱۵۰۹۲ - ، مهندسی پزشکی - بالینی ۱۳۱۸۰۶۴

۱۲- برآیند گشتاوری حاصل از دو نیروی نشان داده شده در نقطه A کدام است؟



۵۳/۵۹ .۴

۷۹/۶۳ .۳

۱۰۲/۴۱ .۲

۲۹۲/۸۲ .۱

WWW.PNUNA.COM

پیام نورنا - دانشود رایگان نمونه سوالات پیام نور + پاسخنامه

WWW.PNUNA.COM

تعداد سوالات: تستی: ۲۵ تشریحی: ۵

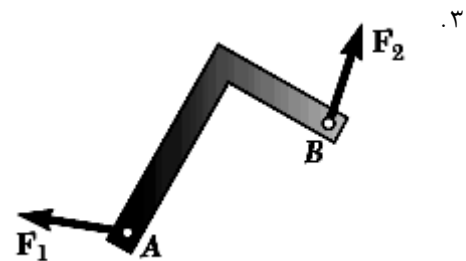
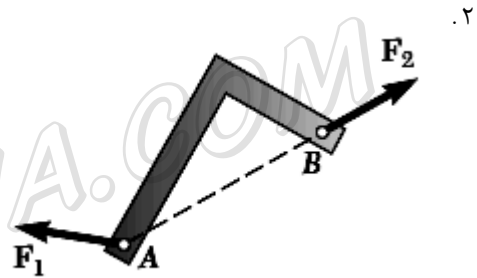
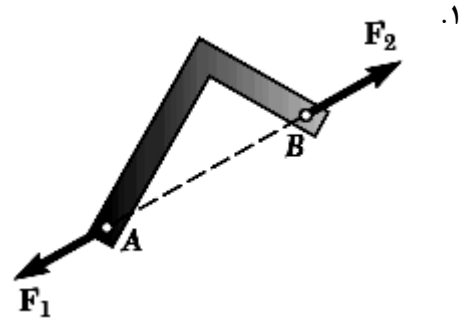
زمان آزمون (دقیقه): تستی: ۶۰ تشریحی: ۶۰

سری سوال: ۱ یک

عنوان درس: استاتیک و مقاومت مصالح، استاتیک و مقاومت مصالح در مهندسی پزشکی

رشته تحصیلی/کد درس: مهندسی پزشکی - گرایش بیومکانیک، مهندسی پزشکی - گرایش بیومتریال ۱۳۱۵۰۹۲ - ، مهندسی پزشکی - بالینی ۱۳۱۸۰۶۴

۱۳- کدام یک از اشکال زیر نشان دهنده حالت تعادل یک جسم دو نیرویی است؟ ($F_1 = F_2$)



۴. اگر $F_1 = F_2$ باشد در هیچ حالتی تعادل برقرار نمی‌شود.

تعداد سوالات: تستی: ۲۵ تشریحی: ۵

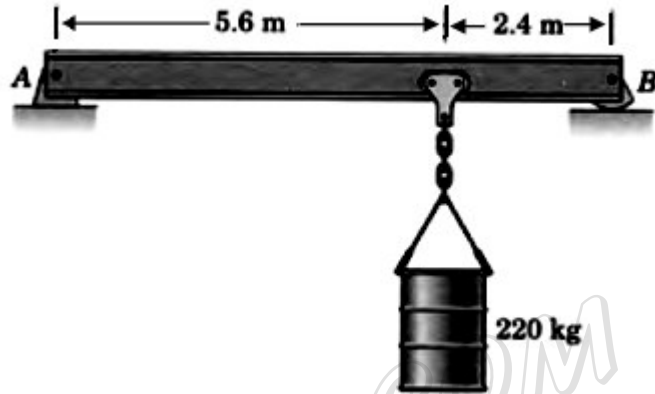
زمان آزمون (دقیقه): تستی: ۶۰ تشریحی: ۶۰

سری سوال: ۱ یک

عنوان درس: استاتیک و مقاومت مصالح، استاتیک و مقاومت مصالح در مهندسی پزشکی

رشته تحصیلی/کد درس: مهندسی پزشکی - گرایش بیومکانیک، مهندسی پزشکی - گرایش بیومتریال ۱۳۱۵۰۹۲ - ، مهندسی پزشکی - بالینی ۱۳۱۸۰۶۴

۱۴- در شکل زیر، تیر AB، وزنه را نگه داشته است. تکیه گاه A از نوع لولا و تکیه گاه B از نوع غلتکی است. واکنش های تکیه گاهی در نقاط A و B کدام اند؟ از وزن تیر صرف نظر کنید.



۱. $A_x = 0, A_y = 1540, B_x = 0, B_y = 660$

۲. $A_x = 2200, A_y = 0, B_x = 0, B_y = 660$

۳. $A_x = 0, A_y = 660, B_x = 0, B_y = 1540$

۴. $A_x = 0, A_y = 1540, B_x = 0, B_y = 660$

WWW.PNUNA.COM

پیام نورنا - دانشود رایگان نمونه سوالات پیام نور + پاسخنامه

WWW.PNUNA.COM

تعداد سوالات: تستی: ۲۵ تشریحی: ۵

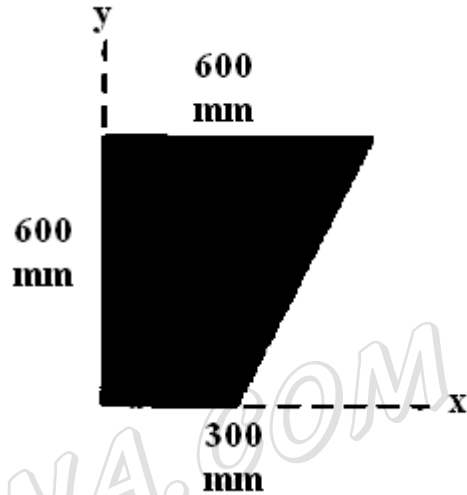
زمان آزمون (دقیقه): تستی: ۶۰ تشریحی: ۶۰

سری سوال: ۱ یک

عنوان درس: استاتیک و مقاومت مصالح، استاتیک و مقاومت مصالح در مهندسی پزشکی

رشته تحصیلی/کد درس: مهندسی پزشکی - گرایش بیومکانیک، مهندسی پزشکی - گرایش بیومتریال ۱۳۱۵۰۹۲ - ، مهندسی پزشکی - بالینی ۱۳۱۸۰۶۴

۱۵- مختصات مرکز سطح زیر کدام است؟



۱. $\bar{X} = 620\text{mm}, \bar{Y} = 150\text{mm}$

۲. $\bar{X} = 400\text{mm}, \bar{Y} = 500\text{mm}$

۳. $\bar{X} = 712\text{mm}, \bar{Y} = 242\text{mm}$

۴. $\bar{X} = 233\text{mm}, \bar{Y} = 333\text{mm}$

۱۶- سطح کل زیر منحنی تنش کرنش برابر است با:

۱. مدول چقرمگی

۲. مدول برجهندگی

۳. مدول برشی

۴. مدول یانگ

تعداد سوالات: تستی: ۲۵ تشریحی: ۵

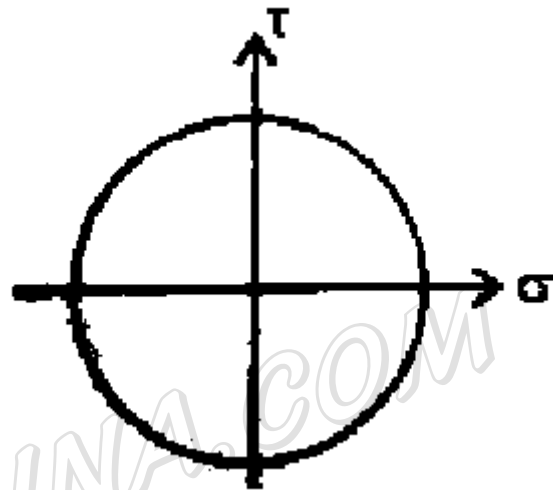
زمان آزمون (دقیقه): تستی: ۶۰ تشریحی: ۶۰

سری سوال: ۱ یک

عنوان درس: استاتیک و مقاومت مصالح، استاتیک و مقاومت مصالح در مهندسی پزشکی

رشته تحصیلی/کد درس: مهندسی پزشکی - گرایش بیومکانیک، مهندسی پزشکی - گرایش بیومتریال ۱۳۱۵۰۹۲ - ، مهندسی پزشکی - بالینی ۱۳۱۸۰۶۴

۱۷- دایره مور برای حالت تنش در یک نقطه از جسمی به شکل زیر رسم شده است. این شکل نمایانگر چه حالت بارگذاری است؟



۱. تیری که تحت خمش است.
۲. میله ای که تحت نیروی کششی تک محوری است.
۳. میله ای که تحت پیچش است.
۴. هیچ کدام

۱۸- کدام گزینه درست است؟

۱. صفحه خنثی صفحه ای است که بیشترین میزان تنش در جسم به آن جا اعمال می شود.
۲. در خمش ناشی از بار گذاری عرضی روی تیرها، بالاترین و پایین ترین نقطه تیر در یک مقطع مفروض، حداکثر قدر مطلق تنش را داراست.
۳. ناشی از پیچش یک مقطع، تنش عمودی در آن مقطع بوجود می آید.
۴. ممان اینرسی قطبی برای تمام انواع شکل مقاطع مقدار یکسانی دارد.

تعداد سوالات: تستی: ۲۵ تشریحی: ۵

زمان آزمون (دقیقه): تستی: ۶۰ تشریحی: ۶۰

سری سوال: ۱ یک

عنوان درس: استاتیک و مقاومت مصالح، استاتیک و مقاومت مصالح در مهندسی پزشکی

رشته تحصیلی/کد درس: مهندسی پزشکی - گرایش بیومکانیک، مهندسی پزشکی - گرایش بیومتریال ۱۳۱۵۰۹۲ - ، مهندسی پزشکی - بالینی ۱۳۱۸۰۶۴

۱۹- جنس میله شکل زیر از نوع الاستیک خطی است. اگر میزان کرنش $0/01$ در میله ایجاد شده باشد و مدول یانگ (E) میله 200 MPa (۲۰۰ مگاپاسکال) باشد. نیروی P چند نیوتون است؟ سطح مقطع میله برابر 100 mm^2 است.



$2 \times 10^8 \cdot 4$

$2 \times 10^7 \cdot 3$

$2 \times 10^6 \cdot 2$

$2 \times 10^5 \cdot 1$

WWW.PNUNA.COM

پیام نورنا - دانشود رایگان نمونه سوالات پیام نور + پاسخنامه

WWW.PNUNA.COM

تعداد سوالات: تستی: ۲۵ تشریحی: ۵

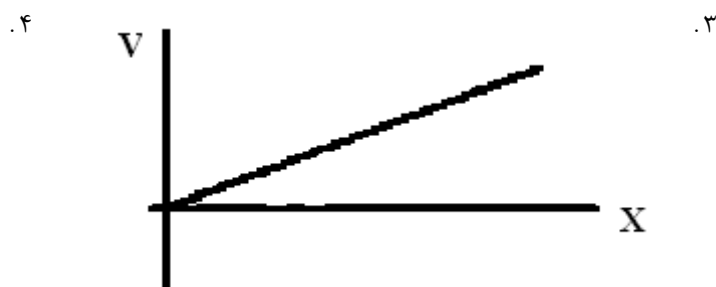
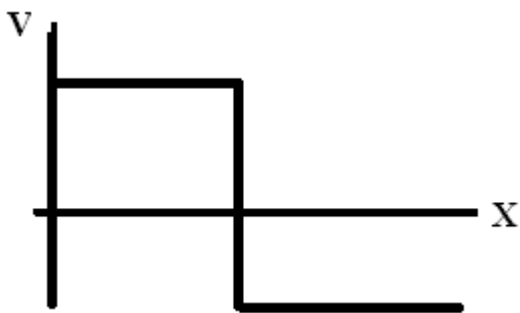
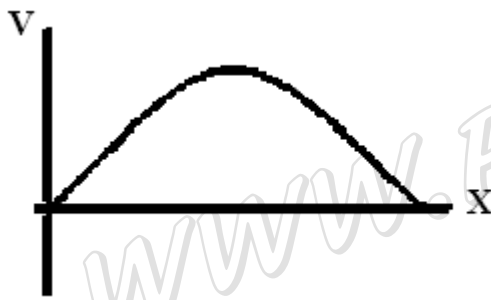
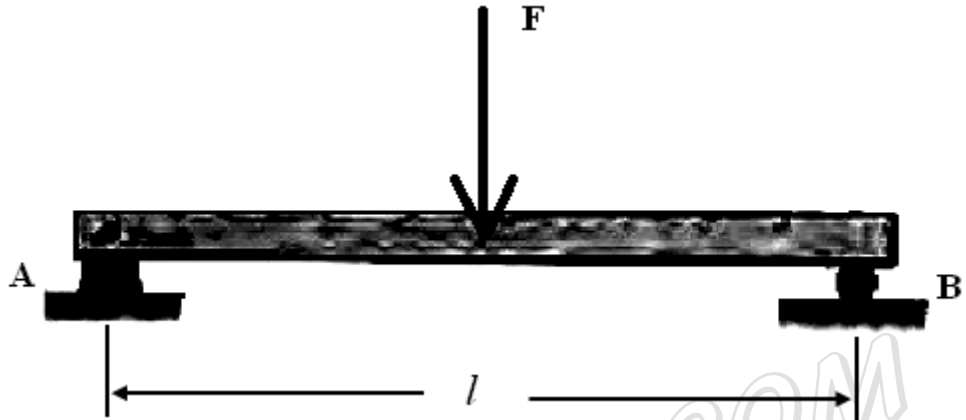
زمان آزمون (دقیقه): تستی: ۶۰ تشریحی: ۶۰

سری سوال: ۱ یک

عنوان درس: استاتیک و مقاومت مصالح، استاتیک و مقاومت مصالح در مهندسی پزشکی

رشته تحصیلی/کد درس: مهندسی پزشکی - گرایش بیومکانیک، مهندسی پزشکی - گرایش بیومتریال ۱۳۱۵۰۹۲ - ، مهندسی پزشکی - بالینی ۱۳۱۸۰۶۴

۲۰- نمودار نیروی برشی برای تیر بارگذاری شده شکل زیر به چه صورت است؟



۲۱- یک قطعه استوانه ای به قطر 1CM و طول 20CM تحت فشار محوری 4mm کاهش طول داشته است. مطلوب است تعیین قطر جدید میله. (نسبت پواسون برابر 0.4 است).

۱۰/۸mm .۴

۹/۲mm .۳

۱۰/۰۸mm .۲

۹/۹۲mm .۱

تعداد سوالات: تستی: ۲۵ تشریحی: ۵

زمان آزمون (دقیقه): تستی: ۶۰ تشریحی: ۶۰

سری سوال: ۱ یک

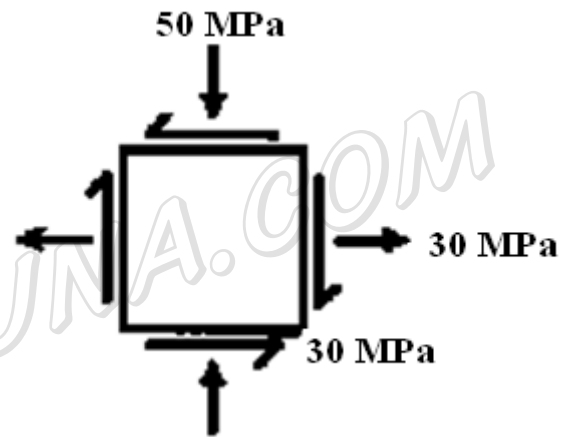
عنوان درس: استاتیک و مقاومت مصالح، استاتیک و مقاومت مصالح در مهندسی پزشکی

رشته تحصیلی/کد درس: مهندسی پزشکی - گرایش بیومکانیک، مهندسی پزشکی - گرایش بیومتریال ۱۳۱۵۰۹۲ - مهندسی پزشکی - بالینی ۱۳۱۸۰۶۴

۲۲- در یک میله تحت پیچش خالص، اگر در شعاع r از مرکز سطح مقطع میله تنش برشی برابر τ باشد، در شعاع $2r$ تنش برشی برابر با کدام است؟

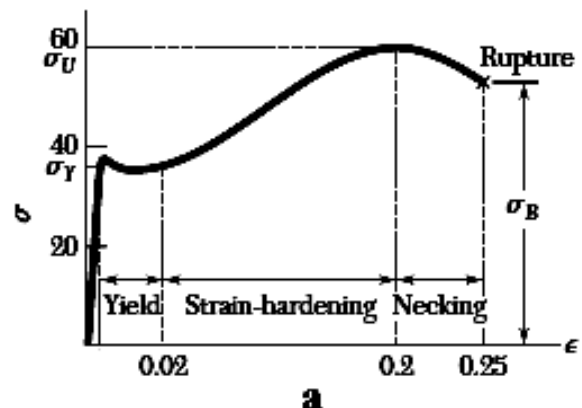
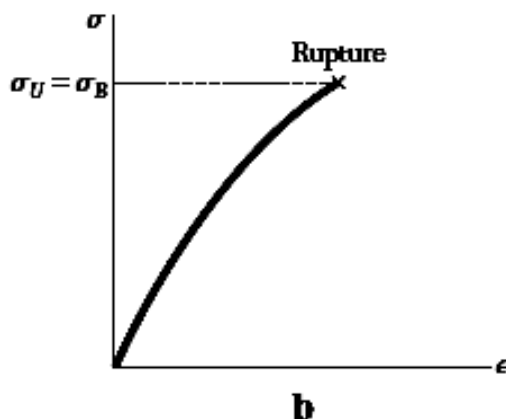
۱. τ ۲. 2τ ۳. 4τ ۴. $\frac{\tau}{2}$

۲۳- در المان شکل زیر، حداکثر تنش برشی چند مگا پاسکال است؟



۱. ۴۲ ۲. ۵۰ ۳. ۱۲۰ ۴. ۱۸۰

۲۴- کدام یک از گزینه های زیر در مورد نمودار های تنش-کرنش مواد شکل پذیر و شکننده درست است؟



۱. a: جسم تغییر شکل پذیر ۲. a: جسم شکننده
b: جسم شکننده b: جسم تغییر شکل پذیر
۳. هر دو نمودار مربوط به جسم تغییر شکل پذیر هستند. ۴. هر دو نمودار مربوط به جسم شکننده هستند.

سری سوال: ۱ یک

زمان آزمون (دقیقه): تستی: ۶۰ تشریحی: ۶۰

تعداد سوالات: تستی: ۲۵ تشریحی: ۵

عنوان درس: استاتیک و مقاومت مصالح، استاتیک و مقاومت مصالح در مهندسی پزشکی

رشته تحصیلی/کد درس: مهندسی پزشکی - گرایش بیومکانیک، مهندسی پزشکی - گرایش بیومتریال ۱۳۱۵۰۹۲ - ، مهندسی پزشکی - بالینی ۱۳۱۸۰۶۴

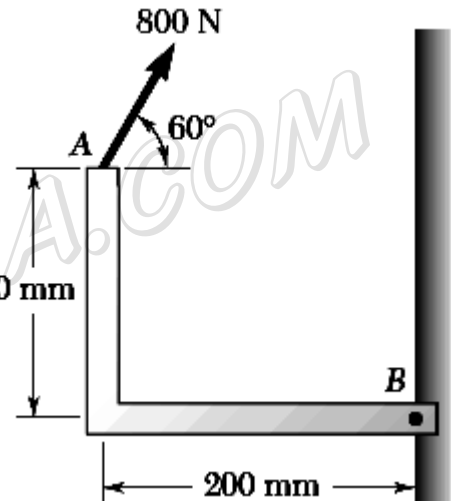
۲۵- کدام یک از تئوری های گسیختگی نیست؟

- ۰۱ تنش برشی ماکزیمم
۰۲ انرژی اعوجاج ماکزیمم
۰۳ تنش قائم ماکزیمم
۰۴ انرژی جنبشی ماکزیمم

سوالات تشریحی

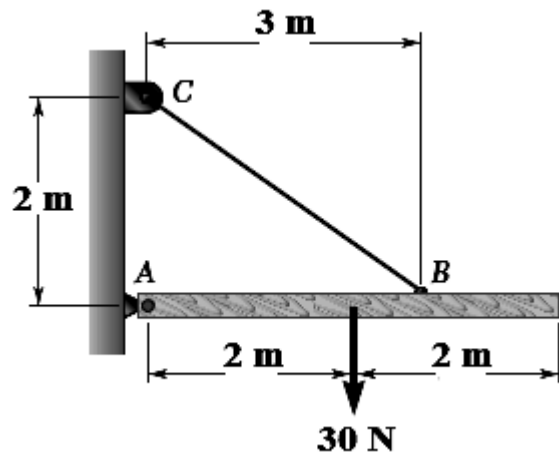
۱.۴۰ نمره

۱- گشتاور نیروی ۸۰۰ نیوتون را حول نقطه B بدست آورید.



۱.۴۰ نمره

۲- تیر ۴ متری و با وزن ۳۰ نیوتون توسط کابل BC و لولای A نگه داشته شده است. واکنش های تکیه گاهی در A و نیروی کابل را برای تعادل تیر بدست آورید.



تعداد سوالات: تستی: ۲۵ تشریحی: ۵

زمان آزمون (دقیقه): تستی: ۶۰ تشریحی: ۶۰

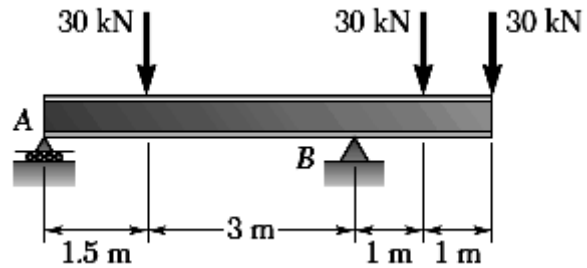
سری سوال: ۱ یک

عنوان درس: استاتیک و مقاومت مصالح، استاتیک و مقاومت مصالح در مهندسی پزشکی

رشته تحصیلی/کد درس: مهندسی پزشکی - گرایش بیومکانیک، مهندسی پزشکی - گرایش بیومتریال ۱۳۱۵۰۹۲ - ، مهندسی پزشکی - بالینی ۱۳۱۸۰۶۴

نمره ۱.۴۰

۳- در شکل زیر، واکنش های تکیه گاهی در A و B را بدست آورید. تکیه گاه A غلتکی و تکیه گاه B لولا است.



نمره ۱.۴۰

۴- طول هر ضلع بلوک نشان داده شده ۲۰CM می باشد. این بلوک تحت نیروی کشش F_x قرار می گیرد. توجه به مقادیر داده شده برای نیروهای اعمالی، مدول الاستیک و نسبت پواسون ماده بلوک، کرنش ها در جهات X و Y و Z را بدست آورید.

$$F_x = ۸ \times 10^5 \text{ N}$$

$$E = ۲۰۰ \text{ GPa}$$

$$\nu = ۰.۳$$

نمره ۱.۴۰

۵- برای یک تیر یک سر گیردار که بار گسترده روی آن اعمال می شود، منحنی نیروی برشی و گشتاور خمشی را بدست آورید.

