



تعداد سوالات : تستی : ۰ تشریحی : ۶

زمان آزمون (دقیقه) : تستی : ۰ تشریحی : ۱۲۰

سری سوال : یک ۱

عنوان درس : طراحی اجرایی ۲، طراحی اجرایی ۲ و پروژه

رشته تحصیلی / کد درس : مهندسی مدیریت اجرایی ۱۳۱۱۰۱۶ - ، مهندسی مدیریت پروژه ۱۳۱۲۰۴۲

استفاده از ماشین حساب مهندسی ، کتاب درسی مجاز است

۱- صفحات 1 تا 100

نمره ۲،۳۳

۲- صفحات 45 تا 117

نمره ۲،۳۳

۳- صفحات 121 تا 229

نمره ۲،۳۳

۴- صفحات 229 تا 398

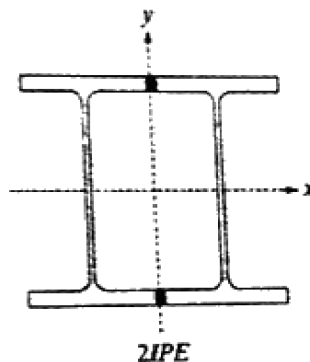
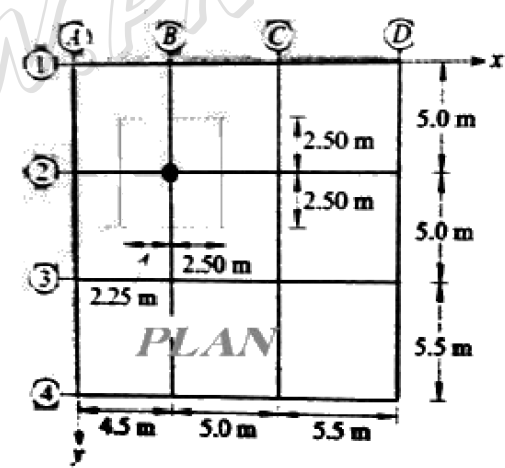
نمره ۲،۳۳

۵- صفحات 481 تا 570

نمره ۲،۳۳

۶- صفحات 121 تا 229

نمره ۲،۳۵





تعداد سوالات : تستی : ۰ تشریحی : ۶

زمان آزمون (دقیقه) : تستی : ۰ تشریحی : ۱۲۰

سری سوال : ۱ یک

عنوان درس : طراحی اجرایی ۲، طراحی اجرایی ۲ و پروژه

رشته تحصیلی / کد درس : مهندسی مدیریت اجرایی ۱۳۱۱۰۱۶ - مهندسی مدیریت پروژه ۱۳۱۲۰۴۲

