



تعداد سوالات: تستی: ۰ تشریحی: ۵ زمان آزمون (دقیقه): تستی: ۰ تشریحی: ۱۲۰ سری سوال: یک ۱

عنوان درس: مقاومت مصالح، مقاومت مصالح ۱

رشته تحصیلی/کد درس: مهندسی مدیریت پروژه، مهندسی صنایع، مهندسی مدیریت اجرایی، مهندسی عمران-راه و ترابری، مهندسی صنایع چندبخشی ( ۱۱۲۲۰۰۹ - ، مهندسی متالورژی و مواد- متالورژی صنعتی ۱۳۱۵۰۴۴ )

استفاده از ماشین حساب مهندسی مجاز است

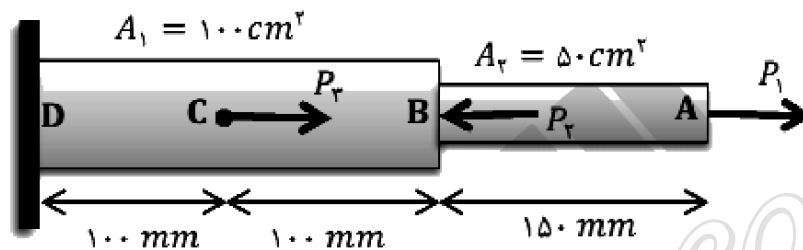
نمره ۲،۸۰

۱- میلۀ ای فولادی ( $E = 200GPa$ ) با بارگذاری محوری  $P_1 = 50kN$  و  $P_2 = 100kN$  و

$P_3 = 200kN$  را در نظر بگیرید. مطلوبست محاسبه ی:

الف- تنش قسمت های AB و BC و CD و میلۀ.

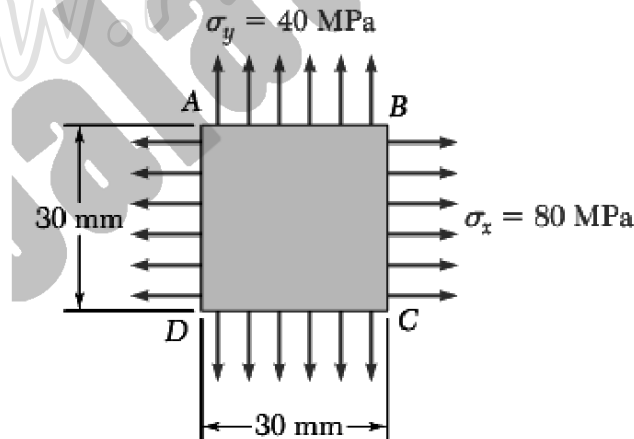
ب- تغییر مکان نقطه A.



نمره ۲،۸۰

۲- صفحه ای مربعی به ابعاد  $30mm \times 30mm$  مطابق شکل تحت تنش های صفحه ای قرار گرفته است. با

فرض  $E = 200GPa, \nu = 0.3$ ، مطلوبست تغییر اندازه طول ضلع AB و همچنین قطر DB.





تعداد سوالات: تستی: ۰ تشریحی: ۵

زمان آزمون (دقیقه): تستی: ۰ تشریحی: ۱۲۰

سری سوال: ۱ یک

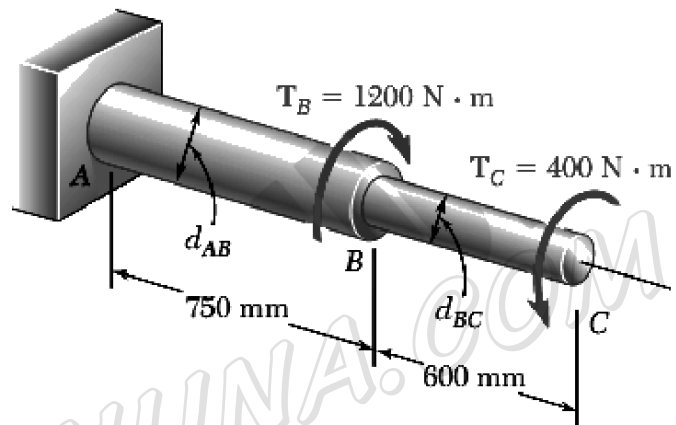
عنوان درس: مقاومت مصالح، مقاومت مصالح ۱

رشته تحصیلی/گد درس: مهندسی مدیریت پروژه، مهندسی صنایع، مهندسی مدیریت اجرایی، مهندسی عمران-راه و ترابری، مهندسی صنایع

(چندبخشی) ۱۱۲۲۰۰۹ - مهندسی متالورژی و مواد- متالورژی صنعتی ۱۳۱۵۰۴۴

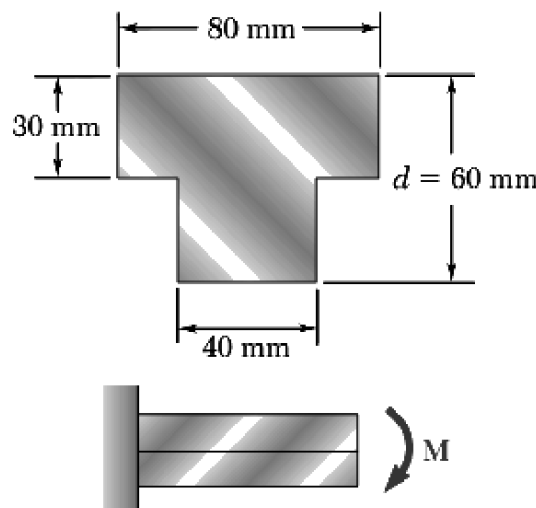
نمره ۲،۸۰

۳- برای شفت با بارگذاری نشان داده شده، تنش برشی مجاز برای طراحی  $55MPa$  می باشد. با صرف نظر کردن از اثرات تمرکز تنش، کمترین قطر مجاز  $d_{AB}$  و  $d_{BC}$  را برای تحمل تنش بدست آورید.



نمره ۲،۸۰

۴- برای تیر با بارگذاری نشان داده شده ماکزیمم تنش کششی  $24MPa$  و ماکزیمم تنش فشاری  $30MPa$  می باشد (تنش ناشی از خمش). مقدار حداکثر کویل  $M$  را بیابید.





تعداد سوالات : تستی : ۰ تشریحی : ۵

زمان آزمون (دقیقه) : تستی : ۰ تشریحی : ۱۲۰

سری سوال : ۱ یک

عنوان درس : مقاومت مصالح، مقاومت مصالح ۱

رشته تحصیلی / گد درس : مهندسی مدیریت پروژه، مهندسی صنایع، مهندسی مدیریت اجرایی، مهندسی عمران - راه و ترابری، مهندسی صنایع

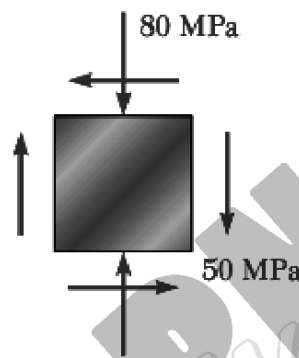
(چندبخشی) ۱۱۲۲۰۰۹ - ، مهندسی متالورژی و مواد - متالورژی صنعتی ۱۳۱۵۰۴۴

۲،۸۰ نمره

۵- المان با تنش صفحه ای نشان داده شده را در نظر بگیرید. مطلوبست:

الف- تعیین جهات اصلی و تنش های اصلی.

ب- ماکزیمم تنش برشی در صفحه و تنش نرمال متناظر به این صفحه.



WWW.PNUNA.COM