



تعداد سوالات: تستی: ۰ تشریحی: ۷

زمان آزمون (دقیقه): تستی: ۰ تشریحی: ۱۲۰

سری سوال: یک ۱

عنوان درس: مکانیک سیالات

رشته تحصیلی/گد درس: مهندسی مدیریت پروژه، مهندسی مدیریت اجرایی ۱۳۱۱۰۳۳ - مهندسی عمران، مهندسی عمران - سازه های هیدرولیکی، مهندسی عمران - ژئوتکنیک، مهندسی عمران - مهندسی آب و سازه های هیدرولیکی، مهندسی عمران - خاک و پی مهندسی عمران - محیط زیست ۱۳۱۳۰۴۶

استفاده از ماشین حساب مهندسی مجاز است

۱- لوله وانتوری چه وسیله ای است و برای چه منظوری استفاده می شود. توضیح مختصری در مورد نحوه کار این وسیله بدهید.

۲- پارامترهای A، B، C، D دارای رابطه ای به شرح زیر هستند چنانچه دیمانسیون A، B، C مطابق اعلام زیر، معلوم باشد دیمانسیون پارامتر D را تعیین کنید.

$$A = \frac{B}{C} \times D$$

$$A : L^{0.5} \cdot T \quad , \quad B : L^2 \cdot T^{-2} \quad , \quad C : \frac{M}{L} \cdot T$$

۳- جریان آب در یک لوله به قطر ۳۰ سانتیمتر برقرار است. موارد زیر را پاسخ دهید. ( $v_{water} = 1 \times 10^{-6} \frac{m^2}{s}$ )

۱- حداقل دبی که می تواند شرایط آشفته در لوله را بوجود آورد چند لیتر بر ثانیه است.

۲- حداکثر دبی که می تواند شرایط آرام در لوله را بوجود آورد چند لیتر بر ثانیه است.

۱.۷۵ نمره



تعداد سوالات: تستی: ۰ تشریحی: ۷

زمان آزمون (دقیقه): تستی: ۰ تشریحی: ۱۲۰

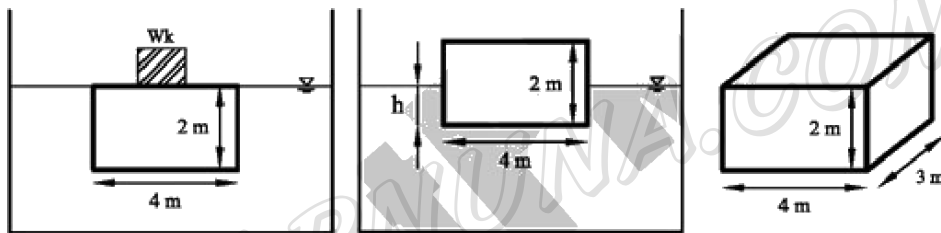
سری سوال: ۱ یک

عنوان درس: مکانیک سیالات

رشته تحصیلی/گد درس: مهندسی مدیریت پروژه، مهندسی مدیریت اجرایی ۱۳۱۱۰۳۳ - مهندسی عمران، مهندسی عمران - سازه های هیدرولیکی، مهندسی عمران - ژئوتکنیک، مهندسی عمران - مهندسی آب و سازه های هیدرولیکی، مهندسی عمران - خاک و پی، مهندسی عمران - محیط زیست ۱۳۱۳۰۴۶

نمره ۲۰۰۰

- ۴- مطابق شکل (۲) جسمی بر روی آب به صورت شناور قرار گرفته است شمای سه بعدی این جسم در شکل (۱) نشان داده شده است این جسم مکعبی شکل و به مساحت کف  $3 \times 4$  مترمربع و ضخامت ۲ متر می باشد. جرم مخصوص آب ۱۰۰۰ و جسم ۲۰۰ کیلوگرم بر مترمکعب است. به سئوال های زیر پاسخ دهید.
- ۱- در شکل (۲) ارتفاعی از جسم که در داخل آب قرار گرفته است را تعیین نمایید ( $h = ?$ )
- ۲- مطابق شکل (۳) چنانچه قرار باشد این چوب را غرق نماییم حداقل وزن جسمی (با جرم مخصوص بسیار بالا) که می توان بر روی قطعه چوب برای این منظور قرار داد، را بدست آورید ( $W_k = ?$ )



(۱)	(۲)	(۳)
-----	-----	-----



تعداد سوالات: تستی: ۰ تشریحی: ۷

زمان آزمون (دقیقه): تستی: ۰ تشریحی: ۱۲۰

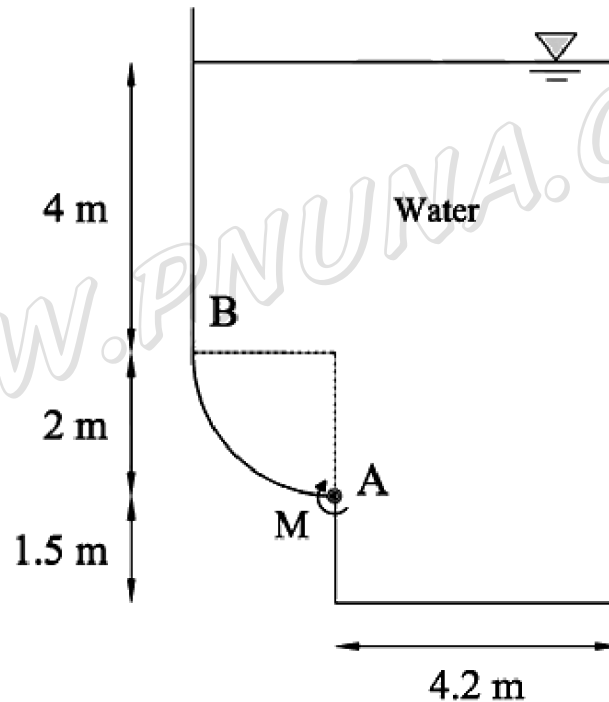
سری سوال: ۱ یک

عنوان درس: مکانیک سیالات

رشته تحصیلی/گد درس: مهندسی مدیریت پروژه، مهندسی مدیریت اجرایی ۱۳۱۱۰۳۳ - مهندسی عمران، مهندسی عمران - سازه های هیدرولیکی، مهندسی عمران - ژئوتکنیک، مهندسی عمران - مهندسی آب و سازه های هیدرولیکی، مهندسی عمران - خاک و پی، مهندسی عمران - محیط زیست ۱۳۱۳۰۴۶

نمره ۲.۷۵

- ۵- در دیواره یک مخزن، دریچه ای ربع سیلندری AB با شعاع ۲ متر، تخلیه آب از مخزن نشان داده شده در شکل را صورت می دهد. مخزن در A مفصل و در B آویز است. چنانچه بخواهیم دریچه را در وضعیت بسته نگه داریم، لنگر M را می بایست به مفصل A اعمال نماییم. عرض عمود بر صفحه ۳ متر است وزن دریچه ناچیز می باشد. به موارد زیر پاسخ داده شود.
- ۱- نیروی وارد بر دریچه محاسبه شود.
  - ۲- مقدار لنگر M تحت شرایط نشان داده شده در شکل بدست آید.





تعداد سوالات : تستی : ۰ تشریحی : ۷

زمان آزمون (دقیقه) : تستی : ۰ تشریحی : ۱۲۰

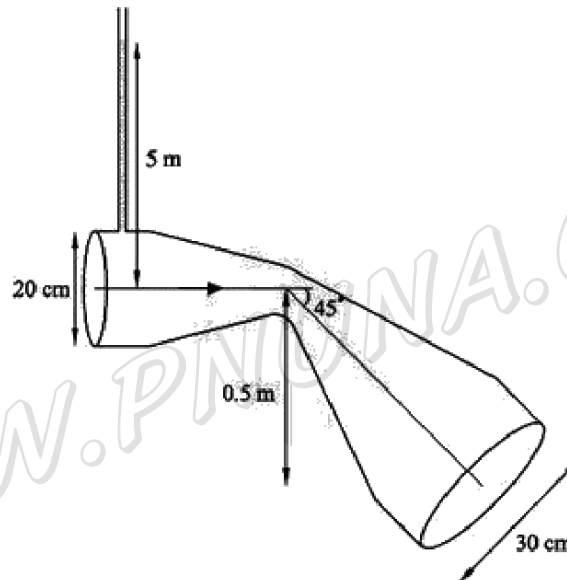
سری سوال : ۱ یک

عنوان درس : مکانیک سیالات

رشته تحصیلی/گد درس : مهندسی مدیریت پروژه، مهندسی مدیریت اجرایی ۱۳۱۱۰۳۳ - مهندسی عمران، مهندسی عمران - سازه های هیدرولیکی، مهندسی عمران - ژئوتکنیک، مهندسی عمران - مهندسی آب و سازه های هیدرولیکی، مهندسی عمران - خاک و پی، مهندسی عمران - محیط زیست ۱۳۱۳۰۴۶

نمره ۲۰۷۵

۶- زانویی مطابق شکل مفروض است قطر زانویی در ورود ۲۰ و در محل خروج ۳۰ سانتیمتر است. دبی گذری از این زانویی ۱۲۵ لیتر بر ثانیه و زاویه انحراف آن ۴۵ می باشد یک مانومتر فشار در ورود به زانویی را برابر با ۵ متر آب نشان می دهد. افت انرژی در زانویی ۲۲ سانتیمتر گزارش شده است. چنانچه از وزن زانویی و آب موجود در آن صرف نظر شود، نیروی وارد بر زانویی را بدست آورید.





تعداد سوالات: تستی: ۰ تشریحی: ۷

زمان آزمون (دقیقه): تستی: ۰ تشریحی: ۱۲۰

سری سوال: ۱ یک

عنوان درس: مکانیک سیالات

رشته تحصیلی/گد درس: مهندسی مدیریت پروژه، مهندسی مدیریت اجرایی ۱۳۱۱۰۳۳ - مهندسی عمران، مهندسی عمران - سازه های هیدرولیکی، مهندسی عمران - ژئوتکنیک، مهندسی عمران - مهندسی آب و سازه های هیدرولیکی، مهندسی عمران - خاک و پی، مهندسی عمران - محیط زیست ۱۳۱۳۰۴۶

نمره ۲۰۷۵

۷- در حوضچه یک پارک تفریحی، آب نمایی مطابق شکل ساخته شده است لوله ای ۵ سانتیمتری چرخش آب از حوضچه به بالای آب نما را صورت می دهد. طول کل لوله ۲۵ متر است و پنج زانویی ۹۰ درجه در مسیر قرار دارد زبری مطلق لوله ۰/۵ میلیمتر و دبی ۱۰ لیتر بر ثانیه می باشد. ضریب افت ورودی ۰/۵ و زانویی ۹۰ درجه ۰/۲۵ است. مقدار حداقل انرژی که لازم است از شبکه برق به پمپ داده شود تا آب به آب نما برسد را بر حسب متر آب محاسبه نمایید راندمان پمپ ۹۰ درصد است. حوضچه نسبتا بزرگ است.

