



تعداد سوالات: تستی: ۰ تشریحی: ۴

زمان آزمون (دقیقه): تستی: ۰ تشریحی: ۱۲۰

سری سوال: یک ۱

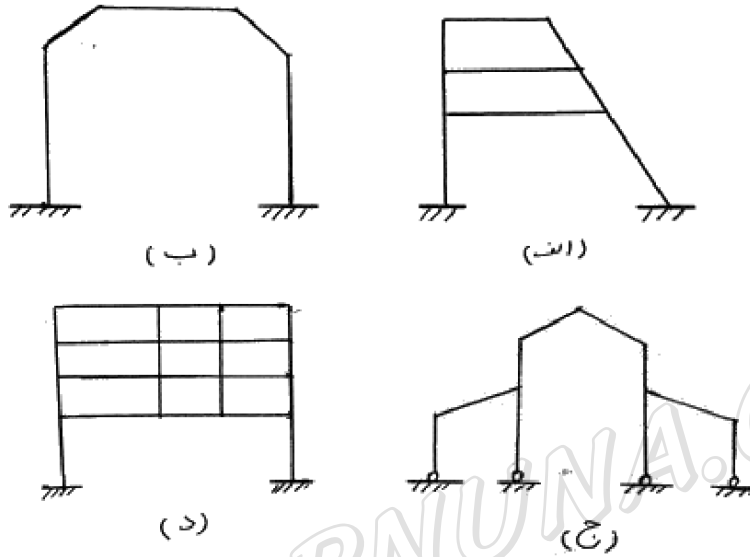
عنوان درس: تحلیل سازه ۲

رشته تحصیلی/کد درس: مهندسی مدیریت پروژه ۱۳۱۲۰۳۶ - مهندسی عمران ۱۳۱۳۱۰۴

استفاده از ماشین حساب مهندسی مجاز است

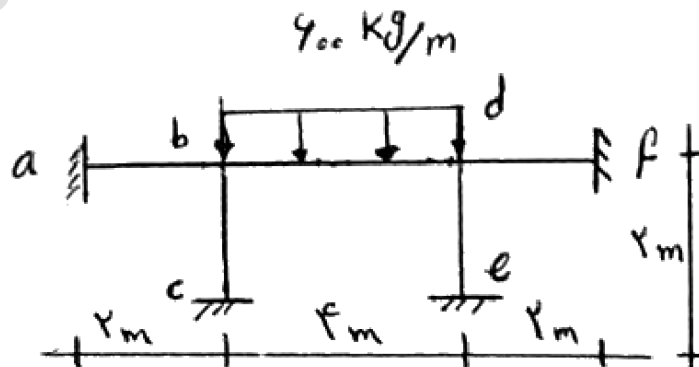
نمره ۳،۵۰

۱- درجات آزادی انتقالی و دورانی را در سازه های شکل زیر بدست آورید:



نمره ۳،۵۰

۲- قاب شکل زیر را به روش توزیع لنگر تحلیل نمائید و لنگرهای گره ها و تکیه گاه ها را بدست آورید. $EI = cte$





سری سوال: ۱ یک

زمان آزمون (دقیقه): تستی: ۰ تشریحی: ۱۲۰

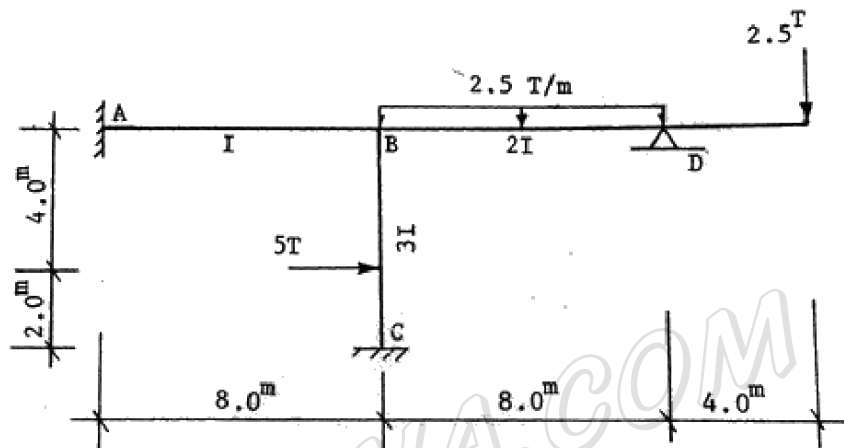
تعداد سوالات: تستی: ۰ تشریحی: ۴

عنوان درس: تحلیل سازه ۲

رشته تحصیلی/کد درس: مهندسی مدیریت پروژه ۱۳۱۲۰۳۶ - مهندسی عمران ۱۳۱۳۱۰۴

نمره ۳،۵۰

۳- لنگرهای تکیه گاهی و گره اتصال در شکل زیر را به روش کانی بدست آوردید.



نمره ۳،۵۰

۴- مطلوبست رسم کیفی خط تاثیر (طرح ظاهری) برای واکنش های خواسته شده:

الف) برش سمت راست تکیه گاه c

ب) لنگر نقطه m

ج) عکس العمل تکیه گاه e

د) برش سمت چپ تکیه گاه d

