



تعداد سوالات: تستی: ۰ تشریحی: ۷

زمان آزمون (دقیقه): تستی: ۰ تشریحی: ۱۲۰

سری سوال: یک ۱

عنوان درس: دینامیک

رشته تحصیلی/کد درس: مهندسی عمران، مهندسی راه آهن - سازه های ریلی ۱۳۱۳۰۴۲

استفاده از ماشین حساب مهندسی مجاز است

نمره ۲۰۰

حل II. از آنجا که  $a = \ddot{s}$  می باشد، رابطه داده شده را می توان به صورت زیر نوشت.

$$\ddot{s} + k^2 s = 0$$

که این یک معادله دیفرانسیلی خطی درجه دوم بوده و جواب آن شناخته شده و برابر است با:

$$s = A \sin Kt + B \cos Kt$$

که در آن  $A$ ،  $B$  و  $K$  اعداد ثابتی هستند. این عبارت هنگامی در معادله دیفرانسیل صادق است که  $K=k$  باشد. سرعت $v = \dot{s}$  است. بنابراین:

$$v = Ak \cos kt - Bk \sin kt$$

شرط اولیه  $v = v_0$  موقعی که  $t = 0$  است نتیجه می دهد که  $A = v_0/k$  و از شرط  $s = 0$  در  $t = 0$  بر می آید که  $B = 0$ 

باشد. در نتیجه جوابها به صورت زیر است:

$$s = \frac{v_0}{k} \sin kt \quad \text{و} \quad v = v_0 \cos kt \quad \text{جواب}$$

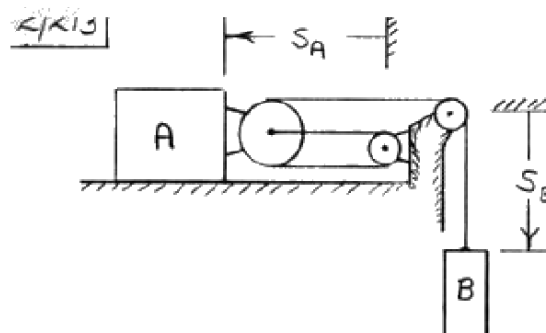
نمره ۲۰۰

$$a_t = cte \quad v = v_0 + a_t t \Rightarrow a_t = \frac{v}{t} = \frac{3.6}{10} = 2.78 m/s^2$$

$$a_n = \frac{v^2}{\rho} = \frac{(2.78 \times 8)^2}{80} = 6.17 m/s^2$$

$$a = \sqrt{a_t^2 + a_n^2} = 6.77 m/s^2$$

نمره ۲۰۰



A

Length of cable  $L = 3s_A + s_B + \text{constant}$ Differentiate:  $0 = 3v_A + v_B$ 

$$v_B = -3v_A = -3(-3.6)$$

$$= 10.8 \text{ ft/sec (down)}$$



تعداد سوالات: تستی: ۰ تشریحی: ۷

زمان آزمون (دقیقه): تستی: ۰ تشریحی: ۱۲۰

سری سوال: یک ۱

عنوان درس: دینامیک

رشته تحصیلی/کد درس: مهندسی عمران، مهندسی راه آهن - سازه های ریلی ۱۳۱۳۰۴۲

نمره ۲۰۰

۴- مثال حل شده صفحه ۱۶۱ کتاب

نمره ۲۰۰

۵- (a):  $\sum F_x = m\bar{a}_x \quad F = 2m\bar{a} \quad \bar{a} = F/2m$  (b):  $H_C = 2m(L/2)^2\ddot{\theta} \quad \dot{H}_C = mL^2\dot{\theta}'/2$

$\sum M_C = \dot{H}_C \quad Fb = mL^2\dot{\theta}'/2 \quad \dot{\theta}' = 2Fb/mL^2$

نمره ۲۰۰

۶-  $5/76 \quad \omega_{AB} = 3 \text{ rad/sec}$

$v_B = v_A + v_{B/A}, \quad \omega_{BC} = \frac{v_B}{BC}$

$v_{B/A} = \bar{AB}\omega_{AB}$   
 $= 5(3) = 15 \text{ in./sec}$

$\theta = \cos^{-1} \frac{3}{5}$

$v_B = v_{B/A} \cos \theta$   
 $= 15(3/5) = 9 \text{ in./sec}$

$\omega_{BC} = 9/3 = 3 \text{ rad/sec CW}$

نمره ۲۰۰

۷-  $\sum M_O = I_O\alpha$