



تعداد سوالات : تستی : ۰ تشریحی : ۷

زمان آزمون (دقیقه) : تستی : ۰ تشریحی : ۱۲۰

سری سوال : یک ۱

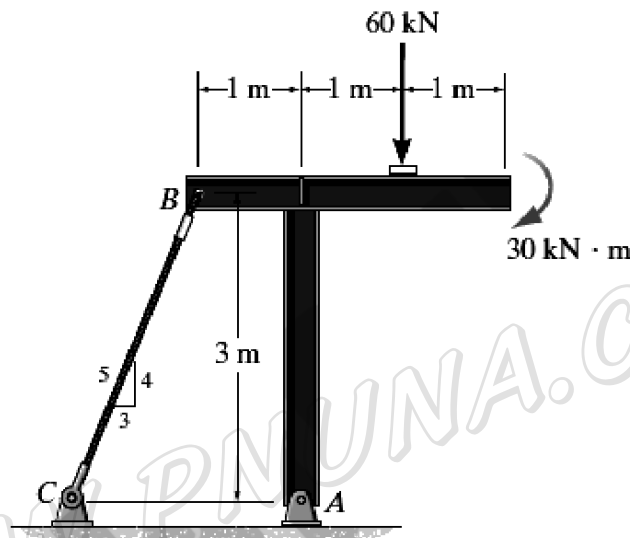
عنوان درس : استاتیک

رشته تحصیلی / کد درس : مهندسی صنایع، مهندسی مدیریت اجرایی، مهندسی مدیریت پروژه، مهندسی صنایع (چندبخشی) ۱۱۲۲۰۰۵ - مهندسی عمران، مهندسی راه آهن - سازه های ریلی، مهندسی عمران - سازه، مهندسی عمران - سازه های هیدرولیکی، مهندسی عمران - مهندسی آب و سازه های هیدرولیکی ۱۳۱۳۰۳۸

استفاده از ماشین حساب مهندسی مجاز است

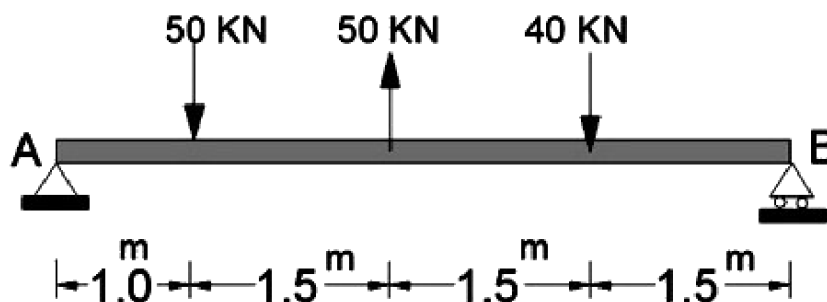
نمره ۱،۵۰

۱- در شکل زیر نیروهای تکیه گاهی را در مفصل A و کابل BC تعیین کنید.



نمره ۲،۰۰

۲- تیری به طول 5.5 متر تحت تاثیر نیروهای نشان داده شده قرار دارد. این نیروها را به یک نیروی تنها تبدیل نموده و موقعیت آن را نشان دهید.





تعداد سوالات : تستی : ۰ تشریحی : ۷

زمان آزمون (دقیقه) : تستی : ۰ تشریحی : ۱۲۰

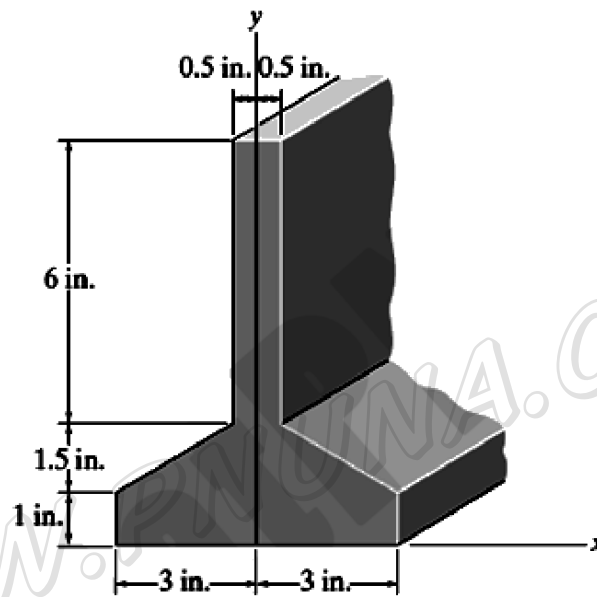
سری سوال : ۱ یک

عنوان درس : استاتیک

رشته تحصیلی / کد درس : مهندسی صنایع، مهندسی مدیریت اجرایی، مهندسی مدیریت پروژه، مهندسی صنایع (چندبخشی) (۱۱۲۲۰۰۵ - مهندسی عمران، مهندسی راه آهن - سازه های ریلی، مهندسی عمران - سازه، مهندسی عمران - سازه های هیدرولیکی، مهندسی عمران - مهندسی آب و سازه های هیدرولیکی) ۱۳۱۳۰۳۸

۳- موقعیت مرکزوار سطح نشان داده شده را تعیین کنید.

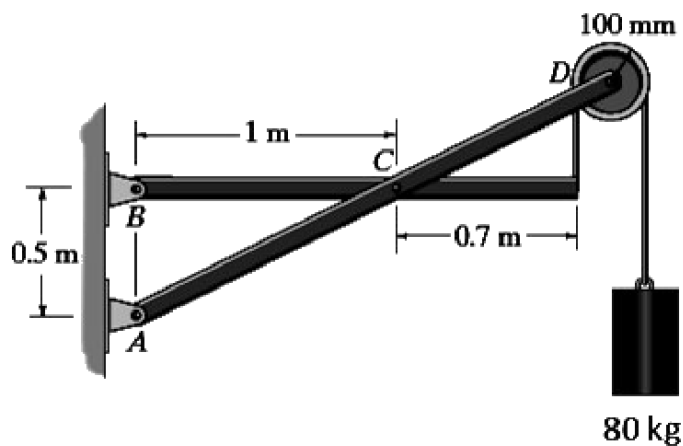
۲۰۰ نمره



WWW.PNUNA.COM

۴- برای قاب و بارگذاری نشان داده شده مولفه های نیروهای وارد بر عضو ACD را در نقاط A و C تعیین کنید.

۲۰۰ نمره





تعداد سوالات : تستی : ۰ تشریحی : ۷

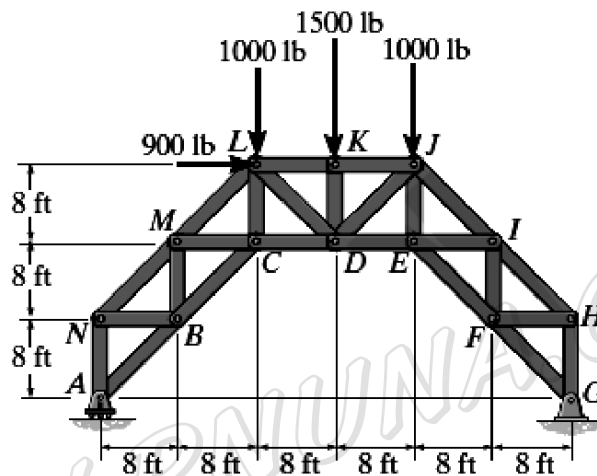
زمان آزمون (دقیقه) : تستی : ۰ تشریحی : ۱۲۰

سری سوال : ۱ یک

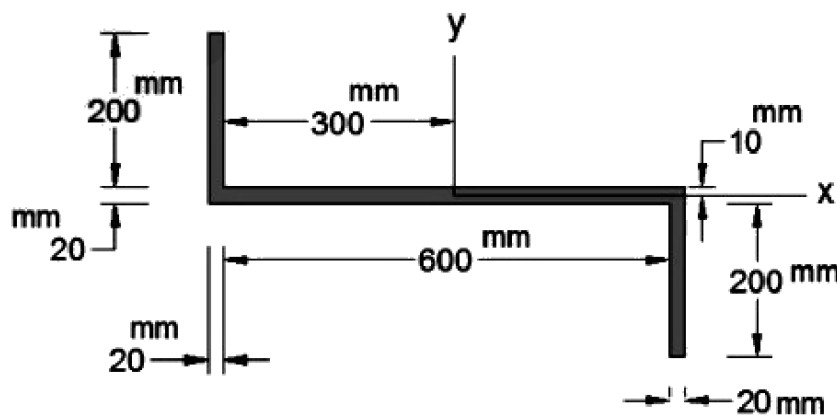
عنوان درس : استاتیک

رشته تحصیلی / کد درس : مهندسی صنایع، مهندسی مدیریت اجرایی، مهندسی مدیریت پروژه، مهندسی صنایع (چندبخشی) (۱۱۲۲۰۰۵) - مهندسی عمران، مهندسی راه آهن - سازه های ریلی، مهندسی عمران - سازه، مهندسی عمران - سازه های هیدرولیکی، مهندسی عمران - مهندسی آب و سازه های هیدرولیکی ۱۳۱۳۰۳۸

۵- نیرو در عضوهای CD و LD و LK در خرابی نشان داده شده را بدست آورید و مشخص کنید که این اعضا در کشش هستند یا فشار؟
نمره ۲۰۰



۶- ممان اینرسی سطح مقطع نشان داده شده را نسبت به محور X تعیین کنید.
نمره ۲۰۰





تعداد سوالات : تستی : ۰ تشریحی : ۷

زمان آزمون (دقیقه) : تستی : ۰ تشریحی : ۱۲۰

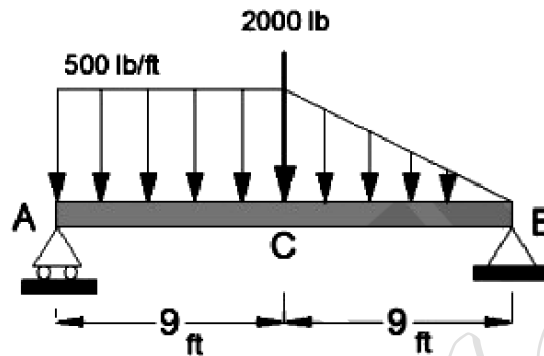
سری سوال : ۱ یک

عنوان درس : استاتیک

رشته تحصیلی / کد درس : مهندسی صنایع، مهندسی مدیریت اجرایی، مهندسی مدیریت پروژه، مهندسی صنایع (چندبخشی) (۱۱۲۲۰۰۵ - مهندسی عمران، مهندسی راه آهن - سازه های ریلی، مهندسی عمران - سازه، مهندسی عمران - سازه های هیدرولیکی، مهندسی عمران - مهندسی آب و سازه های هیدرولیکی) ۱۳۱۳۰۳۸

۲،۵۰ نمره

۷- برای تیر با بارگذاری نشان داده شده نمودارهای نیروی برشی و گشتاور خمشی را ترسیم نمایید.



WWW.PNUNA.COM