



تعداد سوالات: تستی: ۰ تشریحی: ۷

زمان آزمون (دقیقه): تستی: ۰ تشریحی: ۱۲۰

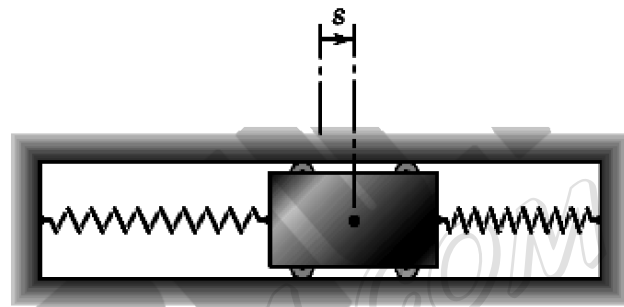
سری سوال: یک ۱

عنوان درس: دینامیک

رشته تحصیلی/گد درس: مهندسی عمران، مهندسی راه آهن - سازه های ریلی ۱۳۱۳۰۴۲

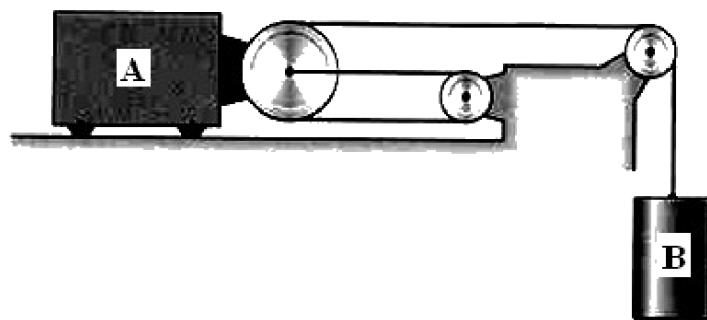
استفاده از ماشین حساب مهندسی مجاز است

- ۱- لغزنده ای مطابق شکل در شیار راهنمای افقی با اصطکاک ناچیز بین دو فنر با ثابت K حرکت می کند. در لحظه $t = 0$ لغزنده دارای سرعت اولیه V_0 و $s = 0$ می باشد. مجموعه ی دو فنر نیروی بازدارنده ای را بر حرکت لغزنده تحمیل می کنند که به آن شتابی متناسب با جابجایی ولی در جهت مخالف آن داده که مساوی با $a = -k^2 s$ است. معادلات جابجایی و سرعت را بر حسب زمان بیابید.



- ۲- یک اتومبیل از حالت سکون روی یک مسیر دایره ای به شعاع $80m$ شروع به حرکت کرده و سرعت خود را با نرخ ثابت افزایش می دهد تا در مدت $10s$ به $100km/hr$ برسد. مقدار شتاب کل اتومبیل را ۸ ثانیه پس از شروع حرکت تعیین کنید.

- ۳- اگر بلوک A با سرعت $\frac{ft}{sec}$ به سمت راست در حال حرکت باشد سرعت استوانه B را بیابید.





تعداد سوالات: تستی: ۰ تشریحی: ۷

زمان آزمون (دقیقه): تستی: ۰ تشریحی: ۱۲۰

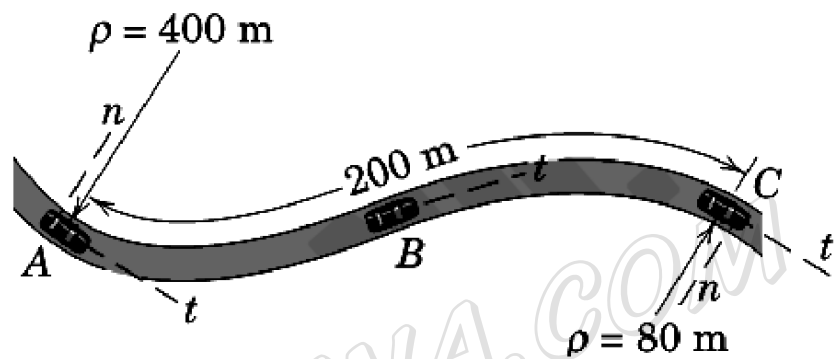
سری سوال: ۱ یک

عنوان درس: دینامیک

رشته تحصیلی/گد درس: مهندسی عمران، مهندسی راه آهن - سازه های ریلی ۱۳۱۳۰۴۲

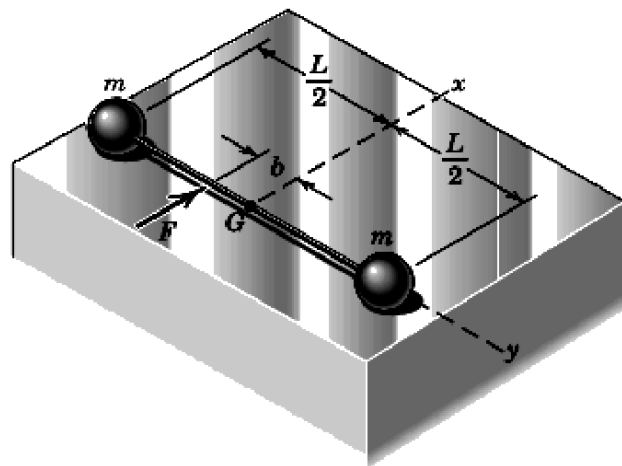
نمره ۲۰۰۰

۴- خودرویی به جرم 1500 kg وارد بخش منحنی یک جاده در صفحه افقی می شود و تندی حرکت خود را به طور یکنواخت از 100 km/h در A به 50 km/h در C کاهش می دهد. شعاع انحنا ρ جاده در A برابر با 400 m و در C مساوی با 80 m است. نیروی افقی کل وارد بر چرخ های خودرو از سوی جاده را در موقعیت های A, B, C تعیین کنید. نقطه B ، نقطه عطف مسیر می باشد.



نمره ۲۰۰۰

۵- دو گلوله سنگین، هر یک به جرم m به میله سبکی به طول L جوش شده اند. ناگهان نیروی F به میله وارد می شود. شتاب لحظه ای مرکز جرم و شتاب زاویه ای حول G را بدست آورید.





تعداد سوالات: تستی: ۰ تشریحی: ۷

زمان آزمون (دقیقه): تستی: ۰ تشریحی: ۱۲۰

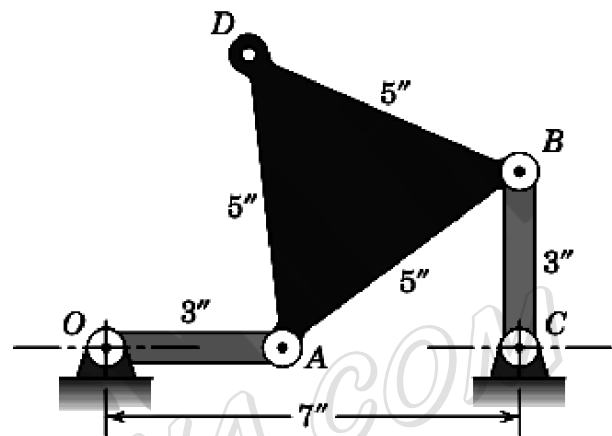
سری سوال: ۱ یک

عنوان درس: دینامیک

رشته تحصیلی/گد درس: مهندسی عمران، مهندسی راه آهن - سازه های ریلی ۱۳۱۳۰۴۲

۶- در لحظه نشان داده شده، صفحه مثلثی ABD دارای سرعت زاویه ای 3 rad/sec در جهت ساعتگرد
است. سرعت زاویه ای ω_{BC} عضو BC را در این لحظه بیابید.

نمره ۲۰۰۰



۷- میله باریک و یکنواخت AB به طول $L = 900 \text{ mm}$ دارای جرم 8 kg بوده و در صفحه ی قائم حول لولا
واقع در A نوسان می کند. اگر در $\theta = 30^\circ$ ، $\dot{\theta} = 2 \text{ rad/s}$ باشد، نیروی وارده به A توسط
پین را در آن لحظه حساب کنید.

نمره ۲۰۰۰

