



تعداد سوالات: تستی: ۰ تشریحی: ۵

زمان آزمون (دقیقه): تستی: ۰ تشریحی: ۱۲۰

سری سوال: یک ۱

عنوان درس: مقاومت مصالح، مقاومت مصالح ۱

رشته تحصیلی/گد درس: مهندسی عمران، مهندسی عمران - ژئوتکنیک، مهندسی عمران - خاک و بی ۱۳۱۳۰۴۳ - مهندسی راه آهن - سازه های

ریلی ۱۳۱۳۰۴۸

استفاده از ماشین حساب مهندسی مجاز است

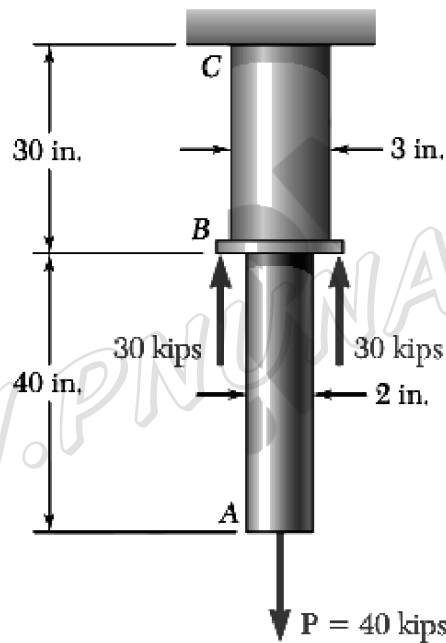
نمره ۲،۸۰

۱- دو میله استوانه ای توپر در نقطه B به هم متصل شده اند. میله AB از فولاد ($E = 29 \times 10^6 \text{ psi}$) و

میله BC از برنج ($E = 15 \times 10^6 \text{ psi}$) ساخته شده است. مطلوبست تعیین:

الف- جابجایی نقاط A، B

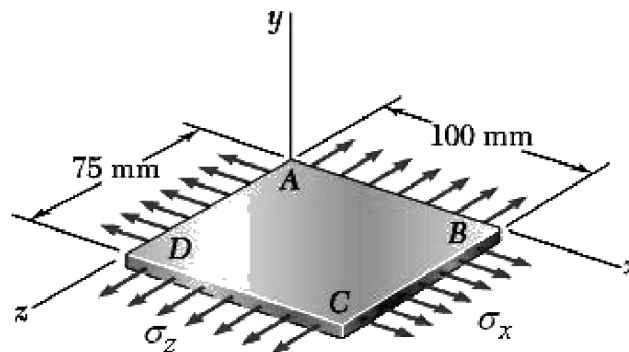
ب- تنش در قسمت های AB و BC میله.



نمره ۲،۸۰

۲- صفحه ای به ابعاد $75 \text{ mm} \times 100 \text{ mm}$ تحت تنش های صفحه ای نشان داده شده قرار گرفته است. با فرض

$E = 200 \text{ GPa}$, $\nu = 0.3$ مطلوبست اندازه تغییر طول ضلع AB و تغییر مساحت صفحه ABCD.



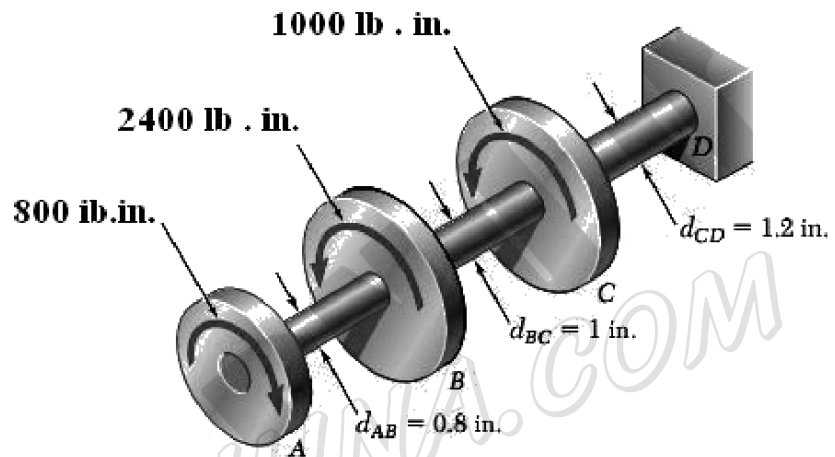


تعداد سوالات: تستی: ۵ تشریحی: ۵ زمان آزمون (دقیقه): تستی: ۰ تشریحی: ۱۲۰ سری سوال: ۱ یک

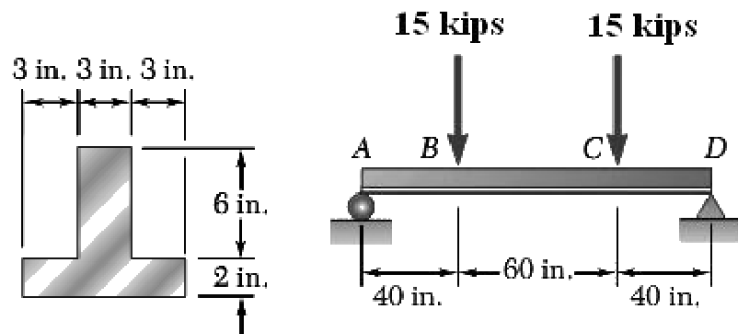
عنوان درس: مقاومت مصالح، مقاومت مصالح ۱

رشته تحصیلی/گد درس: مهندسی عمران، مهندسی عمران - ژئوتکنیک، مهندسی عمران - خاک و پی ۱۳۱۳۰۴۳ - مهندسی راه آهن - سازه های ریلی ۱۳۱۳۰۴۸

۳- سیستم نشان داده شده از سه شفت توپر BC، AB و CD تشکیل شده است. مقدار ماکزیمم تنش برشی و محل آن را بیابید. ۲،۸۰ نمره



۴- برای تیر با بارگذاری نشان داده شده ماکزیمم تنش فشاری و کششی (تنش ناشی از خمش) در قسمت BC تیر را بیابید. ۲،۸۰ نمره





تعداد سوالات : تستی : ۰ تشریحی : ۵ زمان آزمون (دقیقه) : تستی : ۰ تشریحی : ۱۲۰ سری سوال : ۱ یک

عنوان درس : مقاومت مصالح، مقاومت مصالح ۱

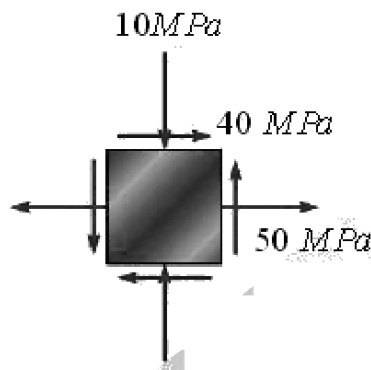
رشته تحصیلی / گد درس : مهندسی عمران، مهندسی عمران - ژئوتکنیک، مهندسی عمران - خاک و پی ۱۳۱۳۰۴۳ - مهندسی راه آهن - سازه های ریلی ۱۳۱۳۰۴۸

نمره ۲،۸۰

۵- برای حالت تنش صفحه ای نشان داده شده مطلوبست تعیین:

الف) صفحات و تنش های اصلی

ب) تنش برشی ماکزیمم در صفحه و تنش قائم متناظر در این صفحه.



WWW.PNUNA.COM



تعداد سوالات : تستی : ۰ تشریحی : ۵

زمان آزمون (دقیقه) : تستی : ۰ تشریحی : ۱۲۰

سری سوال : یک ۱

عنوان درس : مقاومت مصالح، مقاومت مصالح ۱

رشته تحصیلی / گد درس : مهندسی عمران، مهندسی عمران - ژئوتکنیک، مهندسی عمران - خاک و پی ۱۳۱۳۰۴۳ - مهندسی راه آهن - سازه های

ریلی ۱۳۱۳۰۴۸

WWW.PNUNA.COM