



تعداد سوالات : تستی : ۰ تشریحی : ۶

زمان آزمون (دقیقه) : تستی : ۰ تشریحی : ۱۲۰

سری سوال : یک ۱

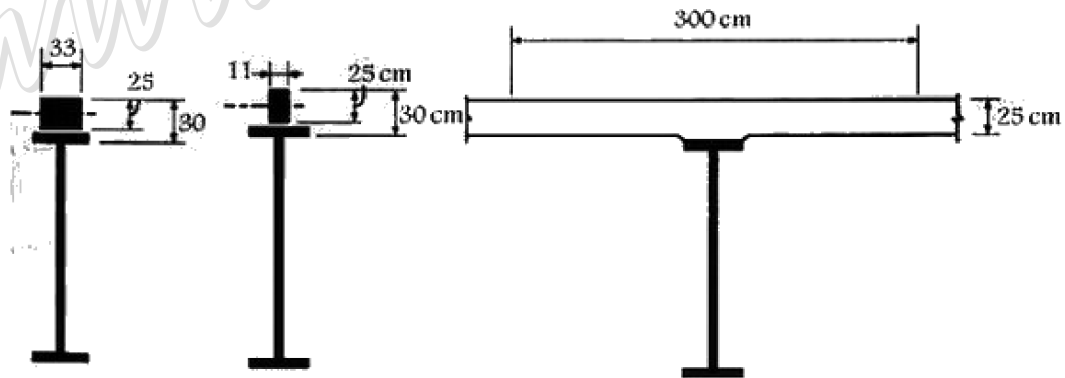
عنوان درس : پل های راه آهن ۲

رشته تحصیلی / گد درس : مهندسی راه آهن - سازه های ریلی ۱۳۲۰۰۷۳

استفاده از ماشین حساب مهندسی ، جزوه ، کتاب درسی مجاز است

استفاده از جزوه، کتاب درسی، ماشین حساب مهندسی مجاز است.

- ۱- در یک پل راه آهن قوس در پلان با شعاع قوس ۱۰۰۰ متر و طول قوس ۵۰۰ متر، در صورتی که سرعت طراحی قطار برابر با ۱۲۰ کیلومتر بر ساعت فرض شود، مطابق مقررات نشریه ۱۳۹، نیروی گریز از مرکز چند درصد وزن قطار استاندارد، W ، خواهد بود؟
- ۲- وظیفه نشیمن گاه (Bearing) در پل ها چیست و متداول ترین نوع آن در ایران که امروزه در صنعت پل سازی به وفور مورد استفاده قرار می گیرد کدام است؟
- ۳- مطابق نشریه ۱۳۹، عرض پل استاندارد راه آهن تک خطه و دو خطه به ترتیب چند متر است و فاصله محور تا محور ریل ها از هم چند متر می باشد؟
- ۴- مطابق نشریه ۳۹۵ (دستورالعمل طراحی پل های فولادی)، در طراحی روسازه دال و تیر فولادی I شکل در یک پل راه آهن، چند حالت بارگذاری (مرده و زنده) وجود دارد و در کدام حالت بارگذاری باید از ضریب تبدیل مقطع مختلط برابر با $3n$ استفاده کرد و چرا؟





تعداد سوالات: تستی: ۰ تشریحی: ۶

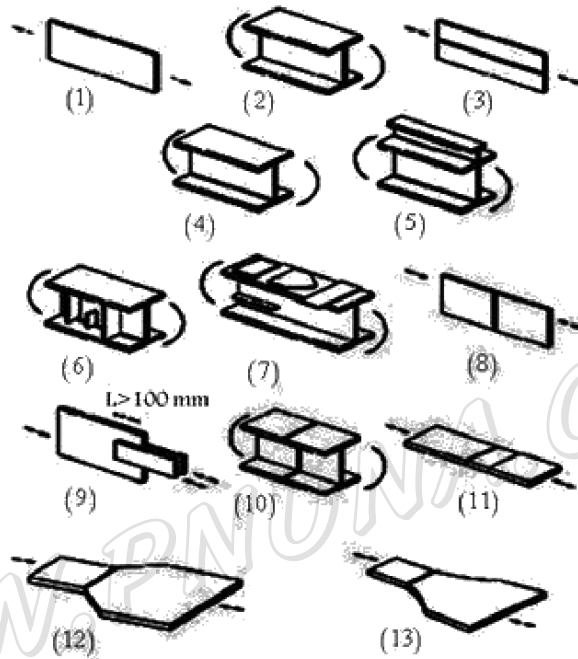
زمان آزمون (دقیقه): تستی: ۰ تشریحی: ۱۲۰

سری سوال: ۱ یک

عنوان درس: پل های راه آهن ۲

رشته تحصیلی/کد درس: مهندسی راه آهن - سازه های ریلی ۱۳۲۰۰۷۳

۵- برای طراحی جوش گوشه بال به جان تیروورق های I شکل در برابر پدیده خستگی (Fatigue) مطابق نشریه ۳۹۵ ۲۰۲۳ نمره
به منظور تعیین طبقه تنش، از کدام یک از شکل های زیر باید استفاده کرد؟ به شماره شکل اشاره کنید



۶- مطابق آیین نامه های طراحی لرزه ای پل ها، در عبورگاه های دال و تیر، استفاده از دیافراگم های عرضی در کدام ناحیه از روسازه اهمیت بیشتری دارد و الزامی است؟ ۲۰۲۵ نمره