



تعداد سوالات: تستی: ۰ تشریحی: ۴

زمان آزمون (دقیقه): تستی: ۰ تشریحی: ۱۲۰

سری سوال: یک ۱

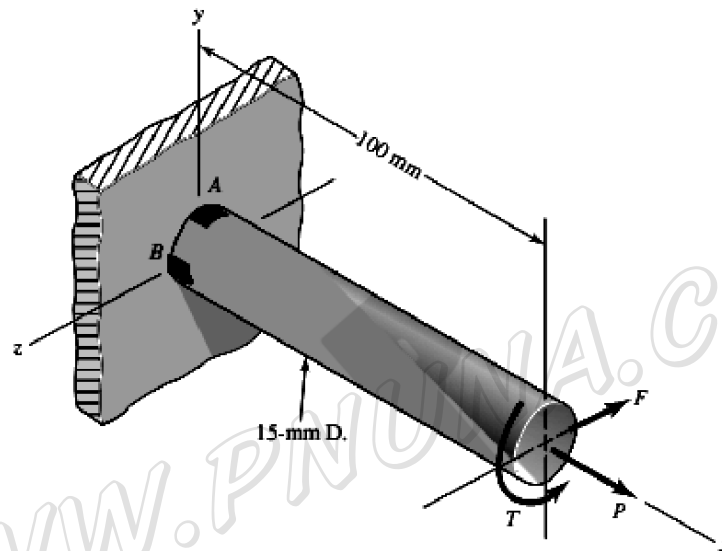
عنوان درس: طراحی اجزا ۱

رشته تحصیلی/گد درس: مهندسی رباتیک ۱۳۱۵۱۲۹

استفاده از ماشین حساب مهندسی، کتاب درسی مجاز است

۳،۵۰ نمره

۱- ضرایب اطمینان تنش در نقاط A و B بر اساس تئوری انرژی تغییر شکل (فون مایزز) برای قطعه ای که در شکل می بینید بدست آورید. میله از جنس نورد سرد شده AISI1006 ( $S_y = 280MPa$ ) است و تحت بارهای  $P = 8KN$  و  $F = 0.55KN$  و  $T = 30N.m$  قرار دارد.



WWW.PNUUNA.COM



تعداد سوالات: تستی: ۰ تشریحی: ۴

زمان آزمون (دقیقه): تستی: ۰ تشریحی: ۱۲۰

سری سوال: ۱ یک

عنوان درس: طراحی اجزا ۱

رشته تحصیلی/گد درس: مهندسی رباتیک ۱۳۱۵۱۲۹

۳،۵۰ نمره

۲- در شکل زیر، یک سیلندر هیدرولیک با قطر داخلی  $D = 4in$ ، ضخامت جداره  $t = \frac{3}{8}in$ ، طول  $L = 12in$

و  $w = \frac{3}{4}in$  نشان داده شده است. جنس قابها و سیلندر از فولاد است و برای کار در فشار  $2000\text{ psi}$

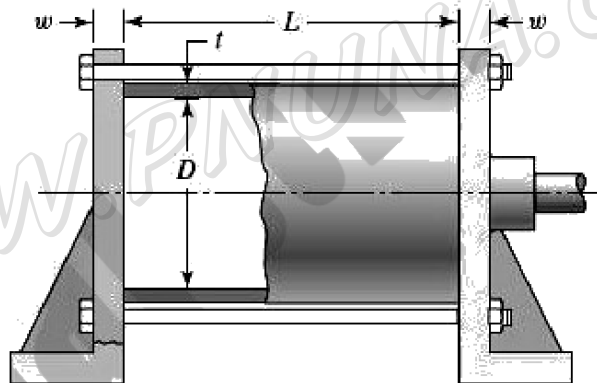
طراحی شده اند. شش پیچ  $\frac{3}{8}in$  شماره ۵ SAE با گام درشت که تا ۷۵٪ بار اطمینان سفت شده اند برای

اتصال قابها به سیلندر به کار رفته است.

الف) سفتی پیچها و عضوها را با این فرض که کل سیلندر به طور یکنواخت فشرده می شود و قابها کاملاً صلب هستند، پیدا کنید.

ب) با بکار بردن معیار خستگی گرب، ضریب اطمینان در مقابل شکست خستگی را پیدا کنید.

ج) در چه فشاری تمام اتصالات جدا خواهند شد؟





سری سوال: ۱ یک

زمان آزمون (دقیقه): تستی: ۰ تشریحی: ۱۲۰

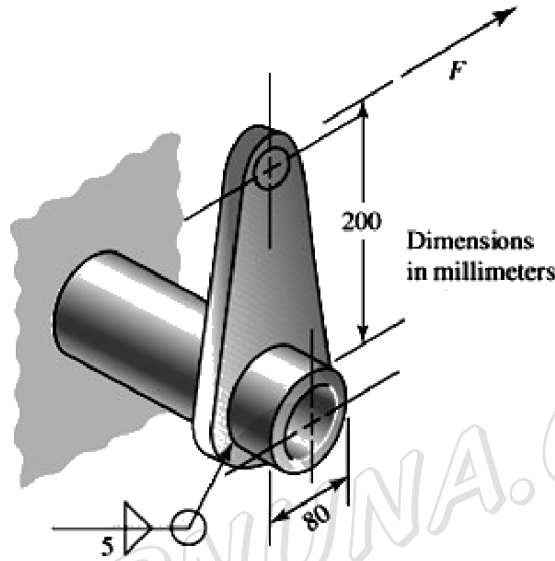
تعداد سوالات: تستی: ۰ تشریحی: ۴

عنوان درس: طراحی اجزا ۱

رشته تحصیلی/گد درس: مهندسی ریابیک ۱۳۱۵۱۲۹

۳،۵۰ نمره

۳- تنش برشی مجاز برای قطعه جوشکاری شده ای که در شکل می بینید 140 MPa است. بار خمشی که موجب این تنش در گلوگاه جوش می شود را بدست آورید.



۳،۵۰ نمره

۴- برای فنری که در شکل زیر می بینید پارامترهای زیر را تعیین کنید.

الف) گام، طول فشرده فنر و تعداد حلقه های فعال

ب) ضریب فنریت با فرض اینکه  $G = 78.6 \text{ GPa}$

ج) نیروی لازم برای فشردن کامل فنر ( $F_S$ )

د) تنش برشی به وجود آمده در فنر در اثر نیروی  $F_S$

