



تعداد سوالات: تستی: ۲۵ تشریحی: ۵

زمان آزمون (دقیقه): تستی: ۶۰ تشریحی: ۶۰

سری سوال: یک ۱

عنوان درس: مدارهای الکتریکی ۲

رشته تحصیلی/کد درس: مهندسی کامپیوتر (سخت افزار) ۱۱۱۵۲۰۳ - مهندسی برق - گرایش مخابرات، مهندسی برق - گرایش قدرت، مهندسی رباتیک، مهندسی برق - گرایش الکترونیک، مهندسی برق - گرایش مهندسی پزشکی (بیوالکترونیک)، مهندسی برق - گرایش کنترل، مهندسی پزشکی - بالینی ۱۳۱۹۰۱۸ - مهندسی برق - گرایش مخابرات، مهندسی برق - گرایش الکترونیک، مهندسی برق - گرایش قدرت، مهندسی برق - گرایش کنترل ۱۳۱۹۱۳۳

استفاده از ماشین حساب ساده مجاز است

۱- مدار RL موازی و حالت ورودی صفر مفروض است. اگر  $R = 20 \Omega$  و  $L = 5 H$  و شرط اولیه

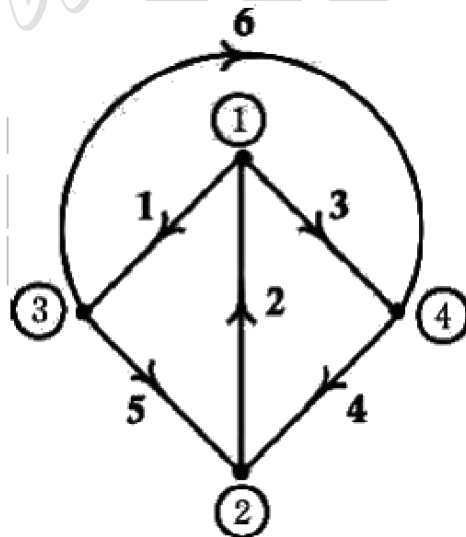
$I_L(0) = I_0$  باشد برای  $t > 0$  فرکانس طبیعی جریان سلف کدام است؟

- ۱. ۵ -
- ۲. ۴ -
- ۳. ۵ .
- ۴. ۴ .

۲- کدام گزینه صحیح می باشد؟

- ۱. قضیه تلگان برای هر شبکه دلخواه معتبر می باشد.
- ۲. هر عنصر سری با منبع ولتاژ را می توان بدون تاثیر در کل شبکه حذف نمود.
- ۳. ماتریس ادمیتانس گره برای شبکه های بدون عناصر تزویج متقارن است.
- ۴. دوگان ولتاژ، شار و دوگان جریان، بار می باشد.

۳- کدام یک از دسته شاخه های زیر می تواند کات ست باشد؟



۴. ۶-۵-۱

۳. ۴-۲-۱

۲. ۴-۲-۳

۱. ۶-۲-۱



تعداد سوالات: تستی: ۲۵ تشریحی: ۵

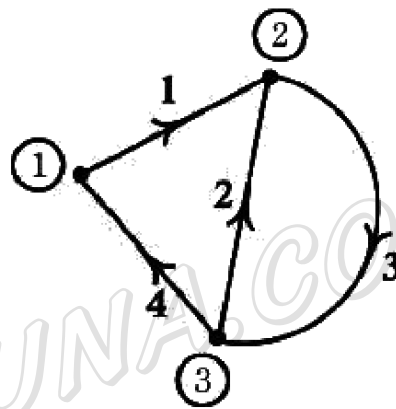
زمان آزمون (دقیقه): تستی: ۶۰ تشریحی: ۶۰

سری سوال: ۱ یک

عنوان درس: مدارهای الکتریکی ۲

رشته تحصیلی/کد درس: مهندسی کامپیوتر(سخت افزار) ۱۱۱۵۲۰۳ - مهندسی برق - گرایش مخابرات، مهندسی برق - گرایش قدرت، مهندسی رباتیک، مهندسی برق - گرایش الکترونیک، مهندسی برق - گرایش مهندسی پزشکی (بیوالکترونیک)، مهندسی برق - گرایش کنترل، مهندسی پزشکی - بالینی ۱۳۱۹۰۱۸ - مهندسی برق - گرایش مخابرات، مهندسی برق - گرایش الکترونیک، مهندسی برق - گرایش قدرت، مهندسی برق - گرایش کنترل ۱۳۱۹۱۳۳

۴- ماتریس تلافی  $A_a$  گراف شکل زیر کدام است؟



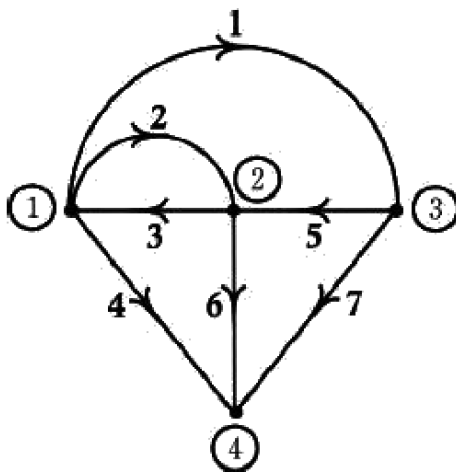
۴.  $\begin{bmatrix} -1 & -1 & 1 & 1 \\ 1 & 0 & 0 & 0 \\ 0 & 1 & -1 & 0 \end{bmatrix}$

۳.  $\begin{bmatrix} -1 & 0 & 0 & 1 \\ 1 & 1 & -1 & 0 \\ 0 & -1 & 1 & 0 \end{bmatrix}$

۲.  $\begin{bmatrix} 1 & 0 & 0 & -1 \\ -1 & -1 & 1 & 0 \\ 0 & 1 & -1 & 1 \end{bmatrix}$

۱.  $\begin{bmatrix} 0 & 0 & 0 & 1 \\ 1 & 0 & 1 & 0 \\ 0 & 1 & -1 & 0 \end{bmatrix}$

۵- در گراف شکل زیر درختی را در نظر بگیرید که شامل شاخه های ۴ و ۷ باشد. کدامیک از مجموعه شاخه های زیر تشکیل حلقه اساسی می دهند؟



۴. ۲-۳

۳. ۳-۴-۶

۲. ۳-۱-۵

۱. ۵-۶-۴-۱



تعداد سوالات: تستی: ۲۵ تشریحی: ۵

زمان آزمون (دقیقه): تستی: ۶۰ تشریحی: ۶۰

سری سوال: ۱ یک

عنوان درس: مدارهای الکتریکی ۲

رشته تحصیلی/کد درس: مهندسی کامپیوتر(سخت افزار) ۱۱۱۵۲۰۳ - مهندسی برق - گرایش مخابرات، مهندسی برق - گرایش قدرت، مهندسی رباتیک، مهندسی برق - گرایش الکترونیک، مهندسی برق - گرایش مهندسی پزشکی (بیوالکترونیک)، مهندسی برق - گرایش کنترل، مهندسی پزشکی - بالینی ۱۳۱۹۰۱۸ - مهندسی برق - گرایش مخابرات، مهندسی برق - گرایش الکترونیک، مهندسی برق - گرایش قدرت، مهندسی برق - گرایش کنترل ۱۳۱۹۱۳۳

۶- کدام گزینه صحیح است؟

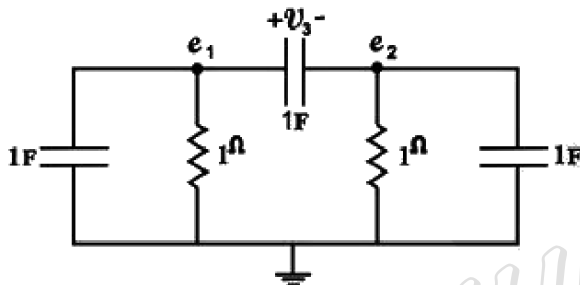
۴.  $B^T \cdot V = 0$

۳.  $B^T \cdot I = V$

۲.  $B \cdot V = 0$

۱.  $B \cdot I = 0$

۷- کدام گزینه فرکانس های طبیعی برای ولتاژ  $e_1$  را نشان می دهد؟



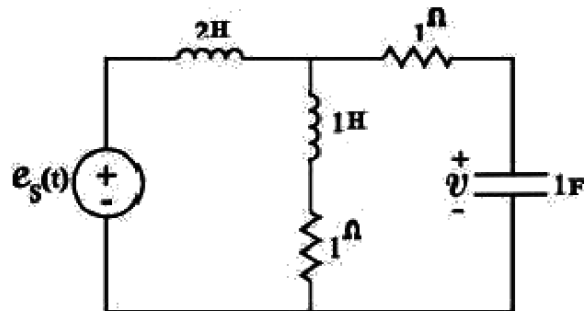
۴.  $-1, -\frac{1}{3}$

۳.  $-1, -3$

۲.  $1, \frac{1}{3}$

۱.  $1, 3$

۸- فرکانس های طبیعی متغیر شبکه  $V$  کدام است؟



۴.  $1, \frac{1}{2}$

۳.  $1, 2$

۲.  $-1, -\frac{1}{2}$

۱.  $-1, -2$



تعداد سوالات: تستی: ۲۵ تشریحی: ۵

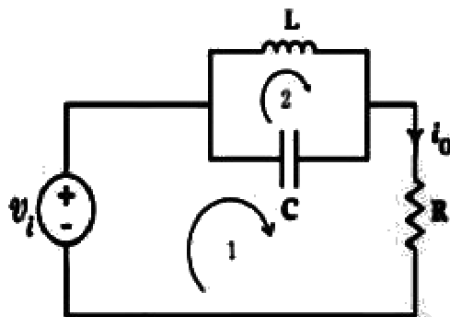
زمان آزمون (دقیقه): تستی: ۶۰ تشریحی: ۶۰

سری سوال: ۱ یک

عنوان درس: مدارهای الکتریکی ۲

رشته تحصیلی/کد درس: مهندسی کامپیوتر(سخت افزار) ۱۱۱۵۲۰۳ - مهندسی برق - گرایش مخابرات، مهندسی برق - گرایش قدرت، مهندسی رباتیک، مهندسی برق - گرایش الکترونیک، مهندسی برق - گرایش مهندسی پزشکی (بیوالکترونیک)، مهندسی برق - گرایش کنترل، مهندسی پزشکی - بالینی ۱۳۱۹۰۱۸ - مهندسی برق - گرایش مخابرات، مهندسی برق - گرایش الکترونیک، مهندسی برق - گرایش قدرت، مهندسی برق - گرایش کنترل ۱۳۱۹۱۳۳

۹- در مدار شکل زیر تابع تبدیل  $H(S) = \frac{I_o}{V_i}$  برابر با کدامیک از گزینه های زیر می باشد؟



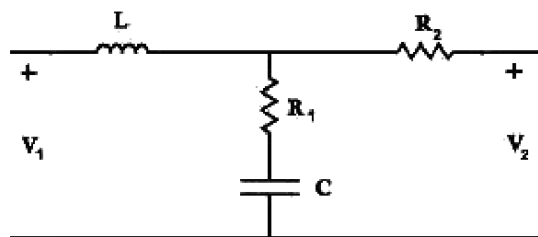
۲.  $H(s) = \frac{1}{RLC} \frac{1+LCS^2}{S^2 + \frac{S}{RC} + \frac{1}{LC}}$

۱.  $H(s) = \frac{1}{RLC} \frac{S^2 + \frac{S}{RC} + \frac{1}{LC}}{1+LCS^2}$

۴.  $H(s) = \frac{S^2 + \frac{S}{RC} + \frac{1}{LC}}{1+LCS^2}$

۳.  $H(s) = \frac{1+LCS^2}{S^2 + \frac{S}{RC} + \frac{1}{LC}}$

۱۰- در دو قطبی شکل زیر کدام است؟



۴.  $\frac{1}{CS}$

۳.  $IS + R_1 + \frac{1}{CS}$

۲.  $R_1 + LS$

۱.  $R_1 + \frac{1}{CS}$



تعداد سوالات: تستی: ۲۵ تشریحی: ۵

زمان آزمون (دقیقه): تستی: ۶۰ تشریحی: ۶۰

سری سوال: ۱ یک

عنوان درس: مدارهای الکتریکی ۲

رشته تحصیلی/کد درس: مهندسی کامپیوتر (سخت افزار) ۱۱۱۵۲۰۳ - مهندسی برق - گرایش مخابرات، مهندسی برق - گرایش قدرت، مهندسی رباتیک، مهندسی برق - گرایش الکترونیک، مهندسی برق - گرایش مهندسی پزشکی (بیوالکترونیک)، مهندسی برق - گرایش کنترل، مهندسی پزشکی - بالینی ۱۳۱۹۰۱۸ - مهندسی برق - گرایش مخابرات، مهندسی برق - گرایش الکترونیک، مهندسی برق - گرایش قدرت، مهندسی برق - گرایش کنترل ۱۳۱۹۱۳۳

۱۱- کدام گزینه تجزیه کسر  $F(s) = \frac{3s^2 + 6s + 2}{s^3 + 4s^2 + 5s + 2}$  به کسرهای جزئی می باشد؟

- ۱.  $\frac{1}{s+1} - \frac{1}{(s+1)^2} + \frac{2}{s+2}$
- ۲.  $\frac{1}{s+1} + \frac{1}{(s+1)^2} + \frac{2}{s+2}$
- ۳.  $\frac{-1}{s+1} - \frac{1}{(s+1)^2} + \frac{2}{s+2}$
- ۴.  $\frac{1}{s+1} + \frac{1}{(s+1)^2} - \frac{2}{s+2}$

۱۲- فرض کنید شبکه دو قطبی N با پارامترهای امپدانس مدار باز زیر نشان داده شده باشد، پارامتر  $h_{12}$  شبکه بر حسب پارامترهای Z کدام است؟

- ۱.  $\frac{-Z_{21}}{Z_{22}}$
- ۲.  $\frac{1}{Z_{21}}$
- ۳.  $\frac{\Delta Z}{Z_{22}}$
- ۴.  $\frac{Z_{12}}{Z_{22}}$

۱۳- لاپلاس تابع  $f(t) = t u(t)$  کدام است؟

- ۱.  $\frac{1}{s^2}$
- ۲.  $\frac{1}{s}$
- ۳. ۱
- ۴.  $-\frac{1}{s}$

۱۴- مقادیر ولتاژها و جریانهای شاخه های یک مدار فشرده غیر خطی به صورت زیر است. ولتاژ  $V_4$  کدام است؟

$i_1 = 5, i_2 = -2, i_3 = 6, i_4 = 5$   
 $V_1 = 2, V_2 = 3, V_3 = 1, V_4 = ?$

- ۱. 0.4
- ۲. 3.2
- ۳. 2
- ۴. -2

پیام نورنا - دانشود رایگان نمونه سوالات پیام نور + پاسخنامه

WWW.PNUNA.COM



سری سوال: ۱ یک

زمان آزمون (دقیقه): تستی: ۶۰ تشریحی: ۶۰

تعداد سوالات: تستی: ۲۵ تشریحی: ۵

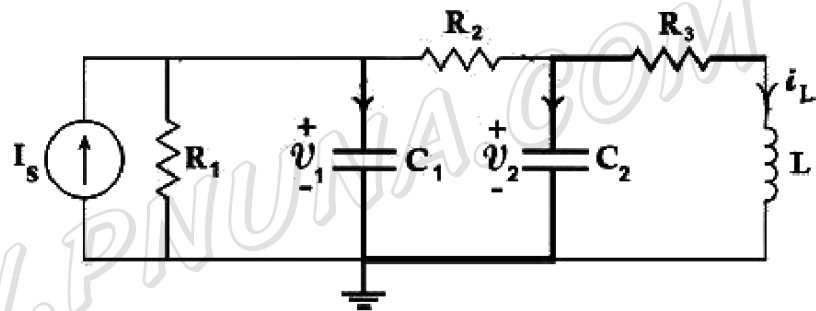
عنوان درس: مدارهای الکتریکی ۲

رشته تحصیلی/کد درس: مهندسی کامپیوتر (سخت افزار) ۱۱۱۵۲۰۳ - مهندسی برق - گرایش مخابرات، مهندسی برق - گرایش قدرت، مهندسی رباتیک، مهندسی برق - گرایش الکترونیک، مهندسی برق - گرایش مهندسی پزشکی (بیوالکترونیک)، مهندسی برق - گرایش کنترل، مهندسی پزشکی - بالینی ۱۳۱۹۰۱۸ - مهندسی برق - گرایش مخابرات، مهندسی برق - گرایش الکترونیک، مهندسی برق - گرایش قدرت، مهندسی برق - گرایش کنترل ۱۳۱۹۱۳۳

۱۵- تابع تبدیل مداری دارای دو قطب در  $p_1 = -1$  و  $p_2 = -2$  و یک صفر در  $Z_1 = -0.5$  است. اندازه تابع تبدیل در  $s = 0$  برابر یک می باشد. پاسخ ضربه مدار در زمان بی نهایت کدام است؟

- ۰<sup>۱</sup>     $\infty$ <sup>۲</sup>    ۲<sup>۳</sup>    ۴<sup>۴</sup>

۱۶- در مدار زیر معادلات حالت مربوط به  $V_1$  کدام است؟



۱<sup>۱</sup>  $\frac{dv_1}{dt} = -\frac{R_1}{R_1 R_2 C_1} V_1 + \frac{1}{R_2 C_1} V_2$

۲<sup>۲</sup>  $\frac{dv_1}{dt} = \frac{R_1}{R_1 R_2 C_1} V_1 - \frac{1}{R_2 C_1} V_2$

۳<sup>۳</sup>  $\frac{dv_1}{dt} = -\frac{R_1 + R_2}{R_1 R_2 C_1} V_1 + \frac{1}{R_2 C_1} V_2 + I_s$

۴<sup>۴</sup>  $\frac{dv_1}{dt} = \frac{R_1 + R_2}{R_1 R_2 C_1} V_1 - \frac{1}{R_2 C_1} V_2 + I_s$

۱۷- تابع شبکه مداری به صورت زیر است. پاسخ پله مدار در حوزه زمان کدام است؟

$$H(s) = \frac{1}{2s + 4}$$

- ۱<sup>۱</sup>  $(\frac{1}{4} + \frac{1}{2} e^{-2t}) u(t)$
- ۲<sup>۲</sup>  $(\frac{1}{2} - \frac{1}{4} e^{-2t}) u(t)$
- ۳<sup>۳</sup>  $(\frac{1}{4} - \frac{1}{4} e^{-2t}) u(t)$
- ۴<sup>۴</sup>  $(\frac{1}{4} - \frac{1}{2} e^{-2t}) u(t)$

سری سوال: ۱ یک

زمان آزمون (دقیقه): تستی: ۶۰ تشریحی: ۶۰

تعداد سوالات: تستی: ۲۵ تشریحی: ۵

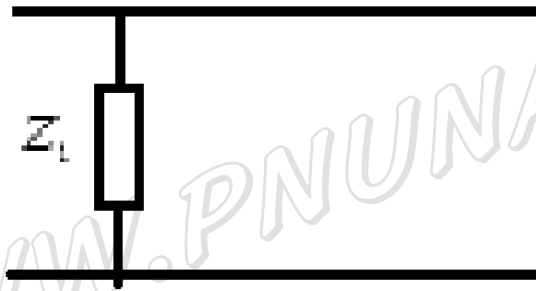
عنوان درس: مدارهای الکتریکی ۲

رشته تحصیلی/کد درس: مهندسی کامپیوتر(سخت افزار) ۱۱۱۵۲۰۳ - مهندسی برق - گرایش مخابرات، مهندسی برق - گرایش قدرت، مهندسی رباتیک، مهندسی برق - گرایش الکترونیک، مهندسی برق - گرایش مهندسی پزشکی (بیوالکترونیک)، مهندسی برق - گرایش کنترل، مهندسی پزشکی - بالینی ۱۳۱۹۰۱۸ - مهندسی برق - گرایش مخابرات، مهندسی برق - گرایش الکترونیک، مهندسی برق - گرایش قدرت، مهندسی برق - گرایش کنترل ۱۳۱۹۱۳۳

۱۸- پارامترهای Z در ماتریس امپدانس و پارامترهای Y در ماتریس ادمیتانس به ترتیب در چه شرایطی به دست می آیند؟

۱. مدار باز- مدار باز
۲. اتصال کوتاه-مدار باز
۳. اتصال کوتاه- اتصال کوتاه
۴. مدار باز- اتصال کوتاه

۱۹- ماتریس انتقال دو قطبی زیر کدام است؟



۱.  $\begin{bmatrix} 1 & Z_1 \\ 0 & 1 \end{bmatrix}$
۲.  $\begin{bmatrix} 1 & 0 \\ \frac{1}{Z_1} & 1 \end{bmatrix}$
۳.  $\begin{bmatrix} 1 & 0 \\ 1 & Z_1 \end{bmatrix}$
۴.  $\begin{bmatrix} 1 & 0 \\ 1 & \frac{1}{Z_1} \end{bmatrix}$

۲۰- کدام گزینه صحیح می باشد؟

۱. فرکانسهای طبیعی در شرایط حالت صفر تعیین می گردند.
۲. فرکانسهای طبیعی یک متغیر شبکه همیشه با فرکانسهای طبیعی کل مدار برابر است.
۳. یک راه بدست آوردن فرکانسهای طبیعی استفاده از معادلات حالت نیست.
۴. فرکانسهای طبیعی در شرایط ورودی صفر تعیین می گردند.



تعداد سوالات: تستی: ۲۵ تشریحی: ۵

زمان آزمون (دقیقه): تستی: ۶۰ تشریحی: ۶۰

سری سوال: ۱ یک

عنوان درس: مدارهای الکتریکی ۲

رشته تحصیلی/کد درس: مهندسی کامپیوتر (سخت افزار) ۱۱۱۵۲۰۳ - مهندسی برق - گرایش مخابرات، مهندسی برق - گرایش قدرت، مهندسی رباتیک، مهندسی برق - گرایش الکترونیک، مهندسی برق - گرایش مهندسی پزشکی (بیوالکترونیک)، مهندسی برق - گرایش کنترل، مهندسی پزشکی - بالینی ۱۳۱۹۰۱۸ - مهندسی برق - گرایش مخابرات، مهندسی برق - گرایش الکترونیک، مهندسی برق - گرایش قدرت، مهندسی برق - گرایش کنترل ۱۳۱۹۱۳۳

۲۱- اگر معادلات حالت سیستمی برابر با روابط زیر باشند فرکانس طبیعی سیستم کدام است؟

$$\frac{di_L}{dt} = -i_L$$

$$\frac{dv_C}{dt} = i_L - 5v_C$$

۰,۵<sup>۴</sup>

-۱, -۵<sup>۳</sup>

۱,۵<sup>۲</sup>

۰, -۱<sup>۱</sup>

۲۲- کدام گزینه صحیح است؟

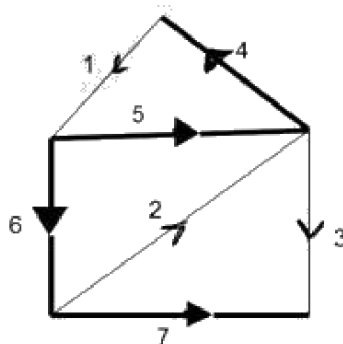
$A^T e = 0$ <sup>۴</sup>

$Bi = 0$ <sup>۳</sup>

$Z_m i = 0$ <sup>۲</sup>

$v = Q^T e$ <sup>۱</sup>

۲۳- در گراف شکل زیر درخت مورد نظر با شاخه های پررنگ تر مشخص شده اند. بر این اساس به سوالهای ۲۳ و ۲۴ پاسخ دهید. کدام یک از مجموعه شاخه های زیر تشکیل حلقه اساسی نمی دهند؟



{7,6,5,3}<sup>۴</sup>

{5,4,1}<sup>۳</sup>

{7,3,2}<sup>۲</sup>

{6,5,2}<sup>۱</sup>





تعداد سوالات: تستی: ۲۵ تشریحی: ۵

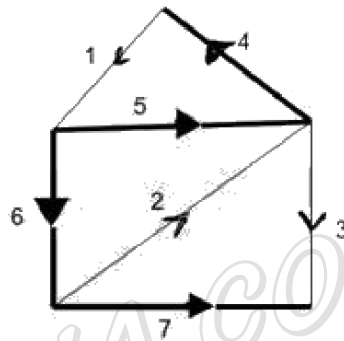
زمان آزمون (دقیقه): تستی: ۶۰ تشریحی: ۶۰

سری سوال: ۱ یک

عنوان درس: مدارهای الکتریکی ۲

رشته تحصیلی/کد درس: مهندسی کامپیوتر (سخت افزار) ۱۱۱۵۲۰۳ - مهندسی برق - گرایش مخابرات، مهندسی برق - گرایش قدرت، مهندسی رباتیک، مهندسی برق - گرایش الکترونیک، مهندسی برق - گرایش مهندسی پزشکی (بیوالکترونیک)، مهندسی برق - گرایش کنترل، مهندسی پزشکی - بالینی ۱۳۱۹۰۱۸ - مهندسی برق - گرایش مخابرات، مهندسی برق - گرایش الکترونیک، مهندسی برق - گرایش قدرت، مهندسی برق - گرایش کنترل ۱۳۱۹۱۳۳

۲۴- کدام یک از مجموعه شاخه های زیر تشکیل کات ست اساسی نمی دهند؟



{2,6,7} .۴

{1,4} .۳

{2,3,6} .۲

{1,2,3,5} .۱

۲۵- اگر گرافی شامل ۵ گره باشد درخت انتخابی T شامل چند شاخه می باشد؟

۷ .۴

۴ .۳

۶ .۲

۳ .۱

### سوالات تشریحی

۱.۴۰ نمره

۱- گراف جهت دار متناظر با ماتریس تلافی زیر را رسم کنید.

$$A_a = \begin{bmatrix} -1 & -1 & 0 & -1 & 0 \\ 1 & 1 & 0 & 0 & 0 \\ 0 & 0 & 1 & 1 & 1 \\ 0 & 0 & -1 & 0 & -1 \end{bmatrix}$$



تعداد سوالات: تستی: ۲۵ تشریحی: ۵

زمان آزمون (دقیقه): تستی: ۶۰ تشریحی: ۶۰

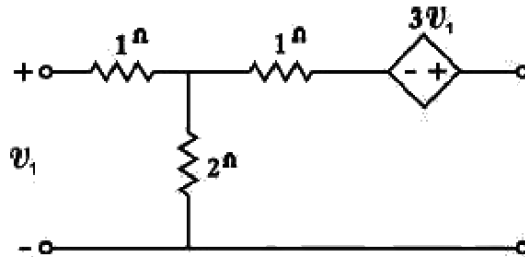
سری سوال: ۱ یک

عنوان درس: مدارهای الکتریکی ۲

رشته تحصیلی/کد درس: مهندسی کامپیوتر(سخت افزار) ۱۱۱۵۲۰۳ - مهندسی برق - گرایش مخابرات، مهندسی برق - گرایش قدرت، مهندسی رباتیک، مهندسی برق - گرایش الکترونیک، مهندسی برق - گرایش مهندسی پزشکی (بیوالکترونیک)، مهندسی برق - گرایش کنترل، مهندسی پزشکی - بالینی ۱۳۱۹۰۱۸ - مهندسی برق - گرایش مخابرات، مهندسی برق - گرایش الکترونیک، مهندسی برق - گرایش قدرت، مهندسی برق - گرایش کنترل ۱۳۱۹۱۳۳

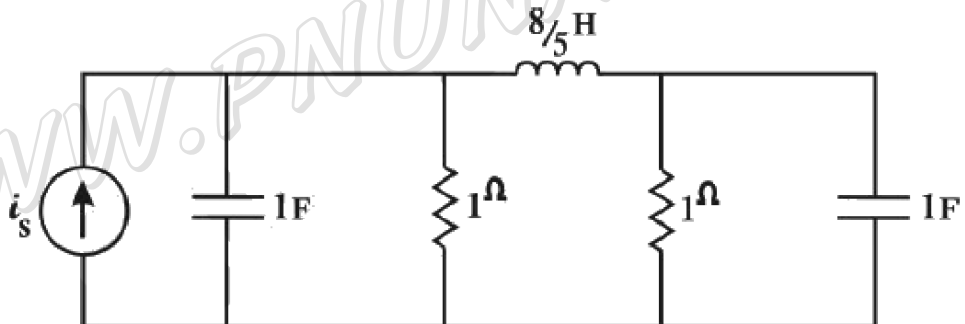
۱.۴۰ نمره

۲- پارامترهای  $Y$  دو قطبی شکل زیر را بدست آورید.



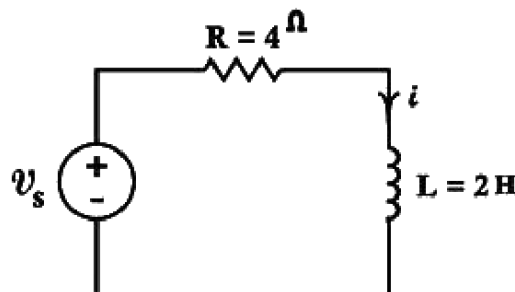
۱.۴۰ نمره

۳- در مدار زیر فرکانسهای طبیعی شبکه را بدست آورید.



۱.۴۰ نمره

۴- در مدار مرتبه اول زیر اگر خروجی جریان سلف باشد، تابع تبدیل مدار را بیابید.





تعداد سوالات: تستی: ۲۵ تشریحی: ۵

زمان آزمون (دقیقه): تستی: ۶۰ تشریحی: ۶۰

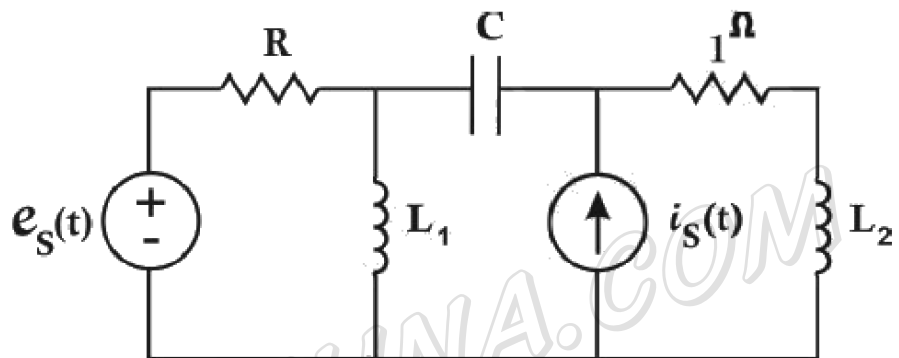
سری سوال: ۱ یک

عنوان درس: مدارهای الکتریکی ۲

رشته تحصیلی/کد درس: مهندسی کامپیوتر(سخت افزار) ۱۱۱۵۲۰۳ - مهندسی برق - گرایش مخابرات، مهندسی برق - گرایش قدرت، مهندسی رباتیک، مهندسی برق - گرایش الکترونیک، مهندسی برق - گرایش مهندسی پزشکی (بیوالکترونیک)، مهندسی برق - گرایش کنترل، مهندسی پزشکی - بالینی ۱۳۱۹۰۱۸ - مهندسی برق - گرایش مخابرات، مهندسی برق - گرایش الکترونیک، مهندسی برق - گرایش قدرت، مهندسی برق - گرایش کنترل ۱۳۱۹۱۳۳

۵- معادلات حالت را به فرم ماتریسی بنویسید.

۱.۴۰ نمره



WWW.PNUNA.COM