

سری سوال: یک ۱

زمان آزمون (دقیقه): تستی: ۶۰ تشریحی: ۰

تعداد سوالات: تستی: ۳۰ تشریحی: ۰

عنوان درس: کنترل پروژه، مدیریت پروژه، مدیریت و کنترل پروژه، مدیریت و کنترل پروژه

رشته تحصیلی/کد درس: مدیریت صنعتی ۱۲۱۸۰۷۸ - مهندسی صنایع، مهندسی صنایع، مهندسی صنایع (چندبخشی) ۱۲۱۸۱۰۴ - مهندسی مدیریت اجرایی ۱۲۱۸۱۱۴ - مدیریت صنعتی ۱۲۱۸۵۰۲ - مدیریت صنعتی (چندبخشی) ۱۲۳۸۰۱۵ - مهندسی مکانیک گرایش ساخت و تولید، مهندسی مکانیک گرایش حرارت و سیالات، مهندسی مکانیک گرایش مکانیک جامدات ۱۳۱۴۰۵۴ - مهندسی راه آهن - بهره برداری ۱۳۲۰۰۴۳

استفاده از ماشین حساب مهندسی مجاز است

۱- به کدام یک از سطوح برنامه ریزی، طرح گفته میشود؟

- ۰۱ استراتژیک ۰۲ بلند مدت ۰۳ میان مدت ۰۴ کوتاه مدت

۲- خاتمه پیمان و قرارداد مربوط به کدامیک از مدیریت های زیر است؟

- ۰۱ مدیریت ارتباطات ۰۲ مدیریت تامین منابع
۰۳ مدیریت برنامه ریزی و کنترل ۰۴ مدیریت منابع انسانی

۳- کدامیک از موارد زیر در رابطه با مهارتها صحیح است؟

- ۰۱ به مهارتها دانش فنی گفته می شود و اکتسابی است.
۰۲ ایجاد انگیزه از مهارتهای ادارکی است.
۰۳ مهارت تصمیم گیری، ذاتی است
۰۴ پیش بینی و برآورد از جمله مهارتهای تشخیصی است.

۴- مهمترین عامل که نقش اساسی در موفقیت و شکست یک پروژه دارد کدام است؟

- ۰۱ مدیریت پروژه ۰۲ کنترل پروژه ۰۳ تهیه منشور پروژه ۰۴ برنامه ریزی پروژه

۵- کدام یک از موارد زیر از گام های شناخت پروژه نمی باشد؟

- ۰۱ مطالعات نظری ۰۲ هدف گذاری ۰۳ مطالعه وضع موجود ۰۴ پیشینه اقدامی پروژه

۶- انحراف بین اهداف و نتایج کار برنامه و اجرا را مشخص می کند تا در مورد اقدامات اصلاحی تصمیم گیری شود؟

- ۰۱ مدیریت پروژه ۰۲ ارزیابی پروژه ۰۳ امکان سنجی ۰۴ بازنگری اهداف

۷- کدام گزینه در مورد فرضیه مازلو درست است؟

- ۰۱ افراد با احساس مالکیت بر پروژه و تعلق به گروه تشویق می شوند.
۰۲ به تشخیص عواملی که باعث ایجاد انگیزه میشود می پردازد.
۰۳ سلسله مراتبی از نیازهای فیزیکی تا نیازهای روحی، موجب ایجاد انگیزه میشود.
۰۴ مردم از طریق غرور، شهرت، خشم، حرص، حسادت و تنبلی تشویق میشوند

۸- در این مرحله اهداف، نقش ها و مرزهای پروژه مشخص شده و مورد قبول اعضای تیم قرار می گیرد.

- ۰۱ مرحله شکل گیری ۰۲ مرحله تکامل ۰۳ مرحله درگیری ۰۴ مرحله انسجام

سری سوال: ۱ یک

زمان آزمون (دقیقه): تستی: ۶۰ تشریحی: ۰

تعداد سوالات: تستی: ۳۰ تشریحی: ۰

عنوان درس: کنترل پروژه، مدیریت پروژه، مدیریت و کنترل پروژه، مدیریت و کنترل پروژه

رشته تحصیلی/کد درس: مدیریت صنعتی ۱۲۱۸۰۷۸ - مهندسی صنایع، مهندسی صنایع، مهندسی صنایع (چندبخشی) ۱۲۱۸۱۰۴ - مهندسی مدیریت اجرایی ۱۲۱۸۱۱۴ - مدیریت صنعتی ۱۲۱۸۵۰۲ - مدیریت صنعتی (چندبخشی) ۱۲۳۸۰۱۵ - مهندسی مکانیک گرایش ساخت و تولید، مهندسی مکانیک گرایش حرارت و سیالات، مهندسی مکانیک گرایش مکانیک جامدات ۱۳۱۴۰۵۴ - مهندسی راه آهن - بهره برداری ۱۳۲۰۰۴۳

۹- مشکلات بالقوه ای که موجب عدم کیفیت اقلام تحویل شدنی و عدم تحقق معیارهای پذیرش مشتری میگردد، چه نام دارد؟

- ۰۱ ریسک هزینه ۰۲ ریسک فنی ۰۳ ریسک زمانبندی ۰۴ هر سه گزینه

۱۰- اگر ریسک پروژه بعلت عدم قطعیت در فعالیت ها باشد، از کدام روش برای برنامه ریزی و زمانبندی پروژه استفاده میگردد؟

- ۰۱ GANT ۰۲ GERT ۰۳ PERT ۰۴ CPM

۱۱- در نمودار ارزیابی ریسک محور افقی و عمودی آن بترتیب از راست به چپ بیانگر چیست؟

- ۰۱ ضربه ریسک - احتمال ریسک ۰۲ ضربه - زمان
۰۳ احتمال ریسک - زمان ۰۴ احتمال ریسک - واکنش به ریسک

۱۲- این شاخص نسبت درصد پیشرفت عملکرد واقعی را نسبت به درصد پیشرفت برنامه ای نشان می دهد.

- ۰۱ شاخص عملکرد زمان (TPI) ۰۲ شاخص ضریب بحرانی (Cr)
۰۳ شاخص عملکرد زمانی (JPI) ۰۴ شاخص عملکرد هزینه ای (CPI)

سری سوال: ۱ یک

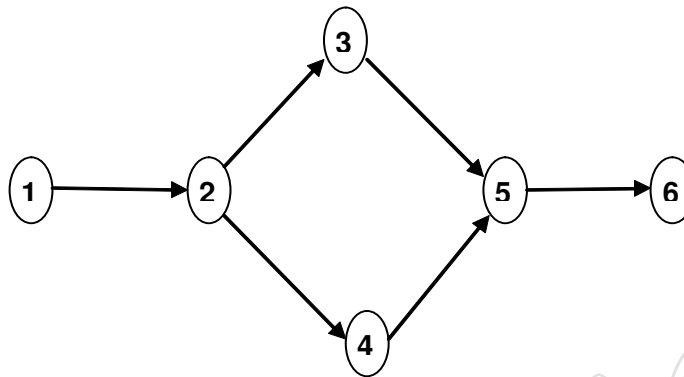
زمان آزمون (دقیقه): تستی: ۶۰ تشریحی: ۰

تعداد سوالات: تستی: ۳۰ تشریحی: ۰

عنوان درس: کنترل پروژه، مدیریت پروژه، مدیریت و کنترل پروژه

رشته تحصیلی/کد درس: مدیریت صنعتی ۱۲۱۸۰۷۸ - مهندسی صنایع، مهندسی صنایع، مهندسی صنایع (چندبخشی) ۱۲۱۸۱۰۴ - مهندسی مدیریت اجرایی ۱۲۱۸۱۱۴ - مدیریت صنعتی ۱۲۱۸۵۰۲ - مدیریت صنعتی (چندبخشی) ۱۲۳۸۰۱۵ - مهندسی مکانیک گرایش ساخت و تولید، مهندسی مکانیک گرایش حرارت و سیالات، مهندسی مکانیک گرایش مکانیک جامدات ۱۳۱۴۰۵۴ - مهندسی راه آهن - بهره برداری ۱۳۲۰۰۴۳

۱۳- نمودار و جدول زیر را در نظر بگیرید. اگر مسیر بحرانی را ۱-۲-۳-۵-۶ بگیرد میانگین و انحراف معیار این مسیر کدام است (اعداد را تا یک رقم گرد کنید)



کد فعالیت	زمان (ماه)				محاسبات
	خوشبینانه	محتملتر	بدبینانه	میانگین	
۱-۲	۱	۲	۳	۲	۲/۶
۲-۳	۲	۴	۶	۴	۴/۶
۲-۴	۲	۳	۷	A	۵/۶
۳-۵	۳	۴	۵	۴	B
۴-۵	۲	۳	۴	۳	۲/۶
۵-۶	۲	۳	۴	۳	۲/۶

۰.۴ ۱.۱ و ۱۳

۰.۳ ۰.۹ و ۱۳

۰.۲ ۰.۹ و ۱۲

۰.۱ ۱.۱ و ۱۴

سری سوال: ۱ یک

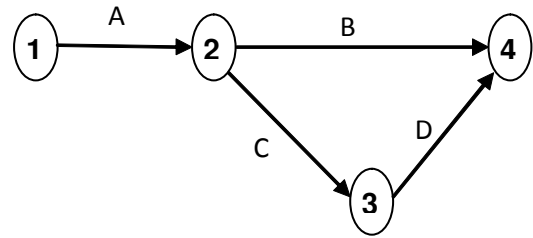
زمان آزمون (دقیقه): تستی: ۶۰ تشریحی: ۰

تعداد سوالات: تستی: ۳۰ تشریحی: ۰

عنوان درس: کنترل پروژه، مدیریت پروژه، مدیریت و کنترل پروژه

رشته تحصیلی/کد درس: مدیریت صنعتی ۱۲۱۸۰۷۸ - مهندسی صنایع، مهندسی صنایع، مهندسی صنایع (چندبخشی) ۱۲۱۸۱۰۴ - مهندسی مدیریت اجرایی ۱۲۱۸۱۱۴ - مدیریت صنعتی ۱۲۱۸۵۰۲ - مدیریت صنعتی (چندبخشی) ۱۲۳۸۰۱۵ - مهندسی مکانیک گرایش ساخت و تولید، مهندسی مکانیک گرایش حرارت و سیالات، مهندسی مکانیک گرایش مکانیک جامدات ۱۳۱۴۰۵۴ - مهندسی راه آهن - بهره برداری ۱۳۲۰۰۴۳

۱۴- نمودار شبکه زیر و جدول زمانی و هزینه آن را در نظر بگیرید. مطلوب است ضریب وزنی یکتای معادل فعالیت B (ضریب وزنی زمانی ۴/۰ و هزینه برابر ۶/۰)



شناسه فعالیت	A	B	C	D
زمان (هفته)	۴	۳	۳	۲
هزینه (ده میلیون ریال)	۱۰	۲۰	۱۵	۵

۰.۴ ۰.۲۸٪

۰.۳ ۰.۳۸٪

۰.۲ ۰.۳۴٪

۰.۱ ۰.۲۵٪

۱۵- یک مدل تحلیلی از مفاهیم و فرضیه هایی تشکیل شده است که با هم رابطه تنگاتنگی دارند. کدام گزینه معنی درستی از مفاهیم در جمله قبل ارایه می دهد؟

۱. قضیه ایی است که رابطه ای را میان دو عبارت برقرار می کند.
۲. مشخص کردن ابعاد و نیز تعیین شاخص هایی است که به کمک آن ها این ابعاد اندازه گیری می شوند.
۳. مجموعه عملیاتی است که از طریق آن مدل تحلیلی با اطلاعات مشاهده پذیر تطبیق داده می شود.
۴. نگرش یا چشم انداز برای مسئله ای است که در پرسش آغازین مطرح و در مطالعات اکتشافی مرور گردیده است.

۱۶- بهترین روش برای ایجاد واحدهای کار مدیریت پذیر، جهت واگذاری به اعضای پروژه چیست؟

۱. تهیه ساختار اجزای پروژه یا PBS
۲. استفاده از نرم افزار MSP
۳. تهیه منشور پروژه
۴. ایجاد ساختار برنامه پروژه

۱۷- سلسله مراتب ارقام قابل تحویل را تعریف میکند؟

۱. ساختار شکست کار
۲. محدوده پروژه
۳. برنامه پروژه
۴. طرح پروژه

سری سوال: ۱ یک

زمان آزمون (دقیقه): تستی: ۶۰ تشریحی: ۰

تعداد سوالات: تستی: ۳۰ تشریحی: ۰

عنوان درس: کنترل پروژه، مدیریت پروژه، مدیریت و کنترل پروژه

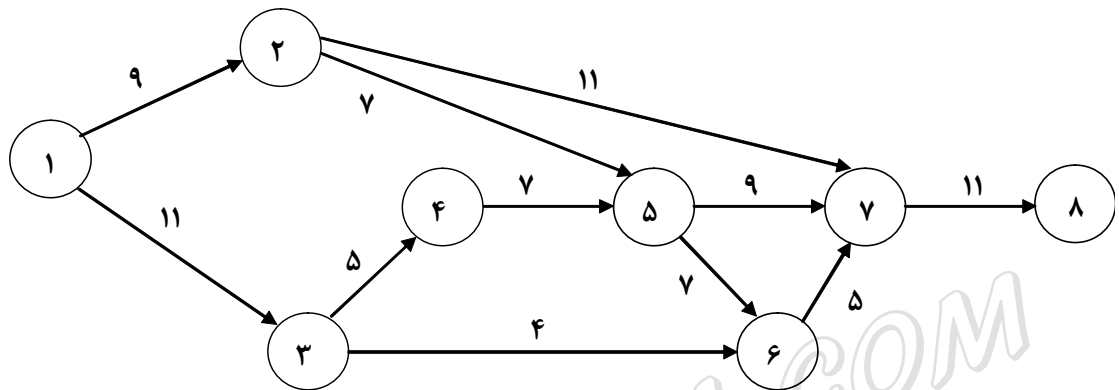
رشته تحصیلی/کد درس: مدیریت صنعتی ۱۲۱۸۰۷۸ - مهندسی صنایع، مهندسی صنایع، مهندسی صنایع (چندبخشی) ۱۲۱۸۱۰۴ - مهندسی مدیریت

اجرائی ۱۲۱۸۱۱۴ - مدیریت صنعتی ۱۲۱۸۵۰۲ - مدیریت صنعتی (چندبخشی) ۱۲۳۸۰۱۵ - مهندسی مکانیک گرایش

ساخت و تولید، مهندسی مکانیک گرایش حرارت و سیالات، مهندسی مکانیک گرایش مکانیک جامدات ۱۳۱۴۰۵۴ - مهندسی

راه آهن - بهره برداری ۱۳۲۰۰۴۳

۱۸- با توجه به شکل داده شده به سوال زیر پاسخ دهید. اعداد روی بردار نشان دهنده زمان انجام فعالیت می باشد.



مسیر بحرانی کدام است و زودترین زمان پایان ۴-۵ کدام است

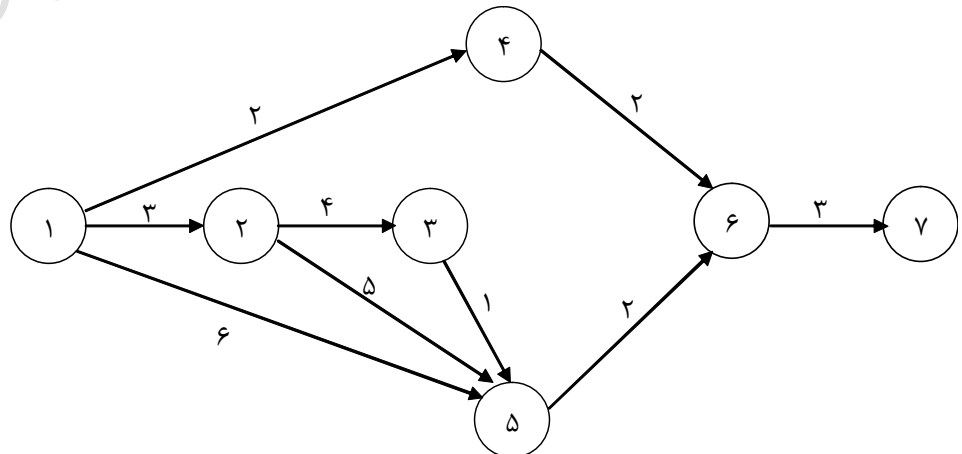
۱-۲-۵-۷-۸ و ۱۸

۱-۳-۶-۸ و ۱۵

۱-۳-۴-۵-۷-۸ و ۱۶

۱-۳-۴-۵-۶-۷-۸ و ۱۶

۱۹- با توجه به شکل داده شده زیر به سوال پاسخ دهید. اعداد روی بردار نشان دهنده زمان انجام فعالیت می باشد.



TF_{4-6} و L_2 (بترتیب) برابر است با:

۳-۴ . ۴

۲-۶ . ۳

۳-۶ . ۲

۲-۴ . ۱

سری سوال: ۱ یک

زمان آزمون (دقیقه): تستی: ۶۰ تشریحی: ۰

تعداد سوالات: تستی: ۳۰ تشریحی: ۰

عنوان درس: کنترل پروژه، مدیریت پروژه، مدیریت و کنترل پروژه

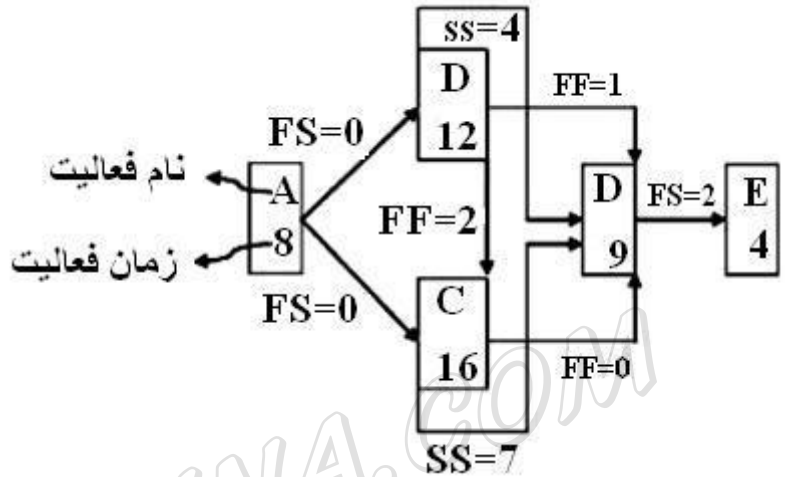
رشته تحصیلی/کد درس: مدیریت صنعتی ۱۲۱۸۰۷۸ - مهندسی صنایع، مهندسی صنایع، مهندسی صنایع (چندبخشی) ۱۲۱۸۱۰۴ - مهندسی مدیریت

اجرائی ۱۲۱۸۱۱۴ - مدیریت صنعتی ۱۲۱۸۵۰۲ - مدیریت صنعتی (چندبخشی) ۱۲۳۸۰۱۵ - مهندسی مکانیک گرایش

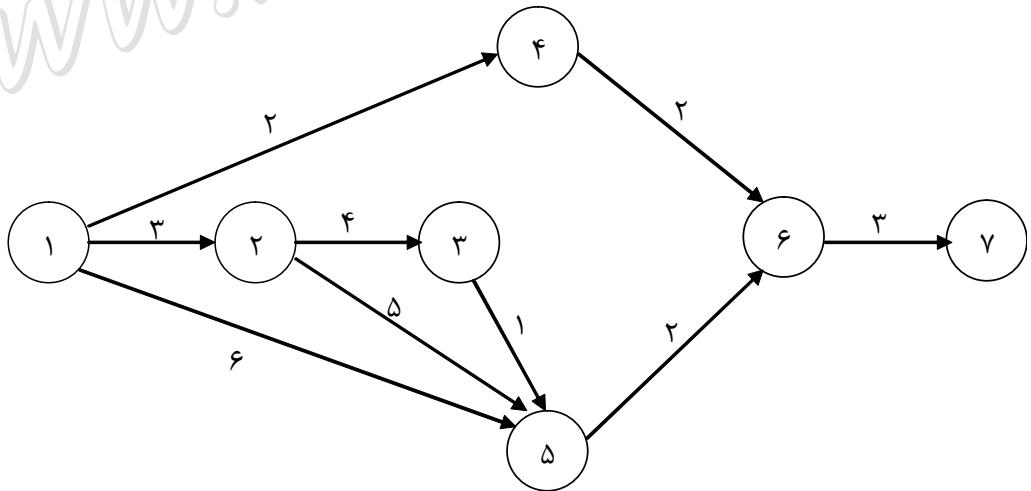
ساخت و تولید، مهندسی مکانیک گرایش حرارت و سیالات، مهندسی مکانیک گرایش مکانیک جامدات ۱۳۱۴۰۵۴ - مهندسی

راه آهن - بهره برداری ۱۳۲۰۰۴۳

شبکه گره ای زیر را در نظر گرفته و به سوالات ۲۰ تا ۲۲ پاسخ دهید.



۲۰- در شکل زیر چند مسیر بحرانی وجود دارد و زودترین زمان ختم پروژه کدام است؟



۱. ۲ مسیر بحرانی و ۱۱ روز

۲. ۱ مسیر بحرانی و ۱۳ روز

۳. ۴ مسیر بحرانی و ۱۳ روز

۳. ۲ مسیر بحرانی و ۱۱ روز

سری سوال: ۱ یک

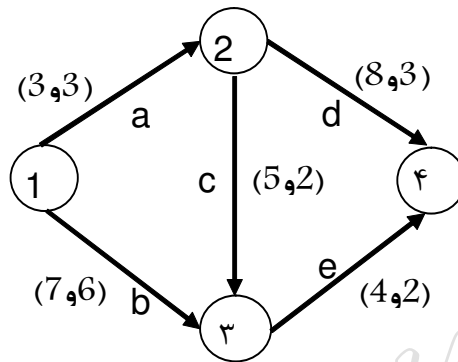
زمان آزمون (دقیقه): تستی: ۶۰ تشریحی: ۰

تعداد سوالات: تستی: ۳۰ تشریحی: ۰

عنوان درس: کنترل پروژه، مدیریت پروژه، مدیریت و کنترل پروژه

رشته تحصیلی/کد درس: مدیریت صنعتی ۱۲۱۸۰۷۸ - مهندسی صنایع، مهندسی صنایع، مهندسی صنایع (چندبخشی) ۱۲۱۸۱۰۴ - مهندسی مدیریت اجرایی ۱۲۱۸۱۱۴ - مدیریت صنعتی ۱۲۱۸۵۰۲ - مدیریت صنعتی (چندبخشی) ۱۲۳۸۰۱۵ - مهندسی مکانیک گرایش ساخت و تولید، مهندسی مکانیک گرایش حرارت و سیالات، مهندسی مکانیک گرایش مکانیک جامدات ۱۳۱۴۰۵۴ - مهندسی راه آهن - بهره برداری ۱۳۲۰۰۴۳

۲۱- شبکه زیر را در نظر بگیرید در پراتنز روی بردارها عدد اول زمان عادی و عدد دوم زمان فشرده است. اگر شیب هزینه فعالیت های به ترتیب برابر: $e=12$ ، $d=7$ ، $c=15$ ، $b=50$ ، $a=1000$ باشد اولین فعالیت انتخابی برای فشرده سازی زمان کدام است و مقدار آن چند روز است؟



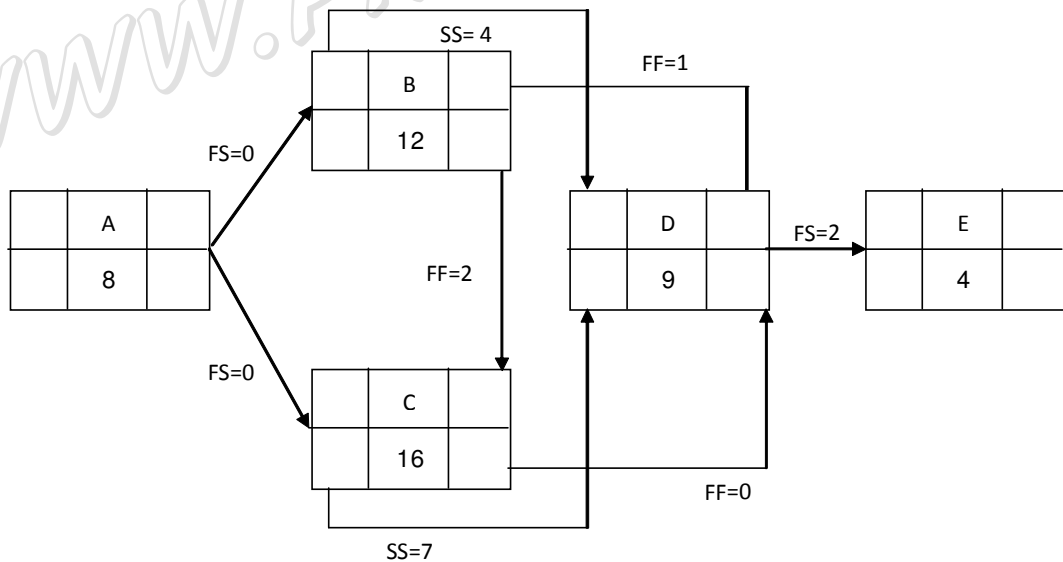
۰۴ D و دو روز

۰۳ D و یک روز

۰۲ E و دو روز

۰۱ E و یک روز

۲۲- شبکه همپوش زیر را در نظر بگیرید حداقل زمان اجرای پروژه چقدر است؟



۰۴ ۳۲

۰۳ ۳۰

۰۲ ۲۶

۰۱ ۳۸

۲۳- کدامیک از موارد زیر بمنظور به حداقل رسانیدن هزینه های ناشی از نوسانات منابع مختلف است؟

۰۲ برنامه ریزی منابع نامحدود

۰۱ موازنه هزینه و زمان

۰۴ برنامه ریزی به روش زیمنس

۰۳ برنامه ریزی منابع محدود

سری سوال: ۱ یک

زمان آزمون (دقیقه): تستی: ۶۰ تشریحی: ۰

تعداد سوالات: تستی: ۳۰ تشریحی: ۰

عنوان درس: کنترل پروژه، مدیریت پروژه، مدیریت و کنترل پروژه، مدیریت و کنترل پروژه

رشته تحصیلی/کد درس: مدیریت صنعتی ۱۲۱۸۰۷۸ - مهندسی صنایع، مهندسی صنایع، مهندسی صنایع (چندبخشی) ۱۲۱۸۱۰۴ - مهندسی مدیریت اجرایی ۱۲۱۸۱۱۴ - مدیریت صنعتی ۱۲۱۸۵۰۲ - مدیریت صنعتی (چندبخشی) ۱۲۳۸۰۱۵ - مهندسی مکانیک گرایش ساخت و تولید، مهندسی مکانیک گرایش حرارت و سیالات، مهندسی مکانیک گرایش مکانیک جامدات ۱۳۱۴۰۵۴ - مهندسی راه آهن - بهره برداری ۱۳۲۰۰۴۳

۲۴- هزینه نیروی انسانی در ساعات اضافه کاری جز کدام هزینه است؟

۱. هزینه مستقیم ۲. هزینه غیر مستقیم ۳. هزینه عادی ۴. هزینه فشرده

۲۵- عمومی ترین ابزار برای نمایش زمانبندی فعالیت های پروژه چه نام دارد؟

۱. ساختار شکست کار ۲. نمودار میله ای
۳. مدیریت زمان بندی و هزینه ۴. تعیین مسیر بحرانی

۲۶- در کدامیک از شبکه های خاصیت جمع پذیری زمان ها وجود ندارد؟

۱. PERT ۲. GERT ۳. CPM ۴. هرسه گزینه

۲۷- در این روش، سرمایه گذار خصوصی پس از احداث، پروژه را به دولت منتقل می نماید. دولت نیز نسبت به پرداخت اصل و فرع سرمایه طبق قرارداد پیمان، اقدام می نماید.

۱. B.O.T ۲. B.L.T ۳. B.T ۴. B.O.O

۲۸- کلید ایجاد انگیزه در افراد پروژه چیست؟

۱. برگزاری جلسات تیمی فنی ۲. خود باوری و اعتماد بنفس کارکنان
۳. تعادل و وابستگی میان اهداف کارکنان و اهداف پروژه ۴. برنامه ریزی

۲۹- کدام قاعده برای تخمین درصد تکمیل کار بسیار محافظه کارانه است؟

۱. قاعده ۰-۱۰۰ ۲. قاعده ۵۰-۵۰
۳. قاعده استفاده از روش های بحرانی ۴. قاعده درصد پیشرفت

۳۰- کدام گزینه درباره شاخص عملکرد هزینه ای یا CPI درست است؟

۱. نسبت هزینه بودجه بندی شده ی کار اجرا شده به زمان واقعی کار اجرا شده می باشد.
۲. اگر عدد این شاخص کمتر از یک باشد نشانگر وضعیت مطلوب و پیشی گرفتن هزینه از بودجه می باشد.
۳. اگر عدد این شاخص کمتر از یک باشد نشانگر وضعیت نامطلوب و پیشی گرفتن هزینه از بودجه می باشد.
۴. اگر عدد این شاخص کمتر از یک باشد نشانگر وضعیت نامطلوب و پیشی گرفتن بودجه از هزینه می باشد.