



تعداد سوالات: تستی: ۰ تشریحی: ۷ زمان آزمون (دقیقه): تستی: ۰ تشریحی: ۱۲۰ سری سوال: یک ۱

عنوان درس: موازنه انرژی و مواد

رشته تحصیلی/کد درس: مهندسی نفت - صنایع نفت، مهندسی شیمی، مهندسی نفت - طراحی فرآیندهای صنایع نفت، مهندسی شیمی گرایش صنایع - پالایش، پتروشیمی و گاز، مهندسی شیمی گرایش صنایع غذایی، مهندسی نفت - صنایع گاز ۱۳۱۷۰۰۷ - مهندسی پلیمر علوم و تکنولوژی رنگ، مهندسی پلیمر - صنایع پلیمر ۱۳۱۷۰۶۴

استفاده از ماشین حساب مهندسی مجاز است

۲۰۰۰ نمره

۱- ظرفیت حرارتی ماده اسید سولفوریک می باشد و توسط رابطه زیر محاسبه می گردد:

$$C = 33.25 + 3.727 \times 10^{-2} T$$

واحد آنرا از سیستم آحاد $cal/(g \cdot mol)(^{\circ}C)$ به $Btu/(lb \cdot mole)(^{\circ}R)$ تبدیل نمایید؟

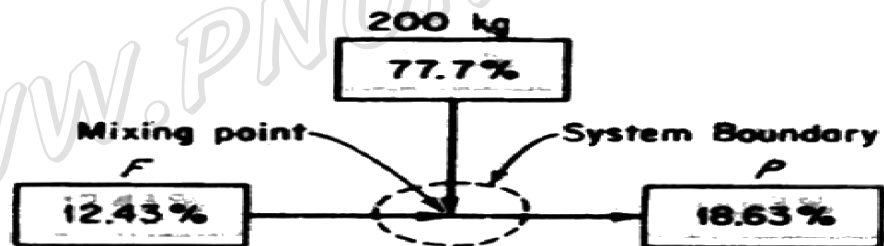
(راهنمایی: به منظور آسانتر انجام گرفتن تبدیل واحدها می توانید از اطلاعات مساله های دیگر در صورت نیاز استفاده نمایید.)

۲۰۰۰ نمره

۲- در آزمایشگاهی با اضافه کردن ۲۰۰ کیلو گرم محلول اسیدی ۷۷/۷٪ به محلول اسیدی ۱۲/۴۳٪ (بقیه آب

خالص است) محلول دوم را غلیظ می نمایند و به محصول اسیدی ۱۸/۶۳٪ می رسند.

مطلوبست محاسبه نمایید چه مقدار جرمی اسید را می توان غلیظ نمود و چه مقدار جرمی اسید غلیظ شده حاصل می گردد؟



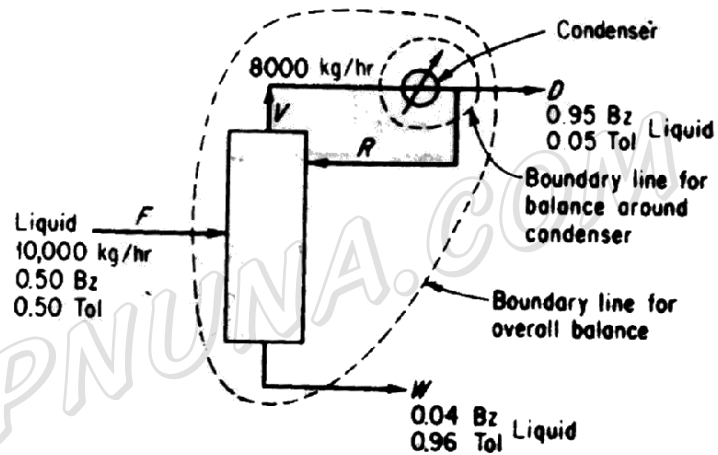


تعداد سوالات: تستی: ۰ تشریحی: ۷ زمان آزمون (دقیقه): تستی: ۰ تشریحی: ۱۲۰ سری سوال: ۱ یک

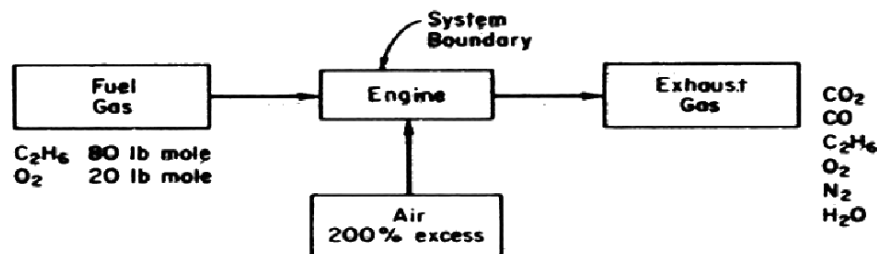
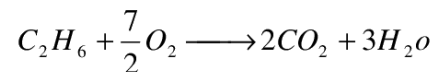
عنوان درس: موازنه انرژی و مواد

رشته تحصیلی/گد درس: مهندسی نفت - صنایع نفت، مهندسی شیمی، مهندسی نفت - طراحی فرآیندهای صنایع نفت، مهندسی شیمی گرایش صنایع پالایش، پتروشیمی و گاز، مهندسی شیمی گرایش صنایع غذایی، مهندسی نفت - صنایع گاز ۱۳۱۷۰۰۷ - مهندسی پلیمر - علوم و تکنولوژی رنگ، مهندسی پلیمر - صنایع پلیمر ۱۳۱۷۰۶۴

۳- در برج تقطیر شان داده شده خوراک (f) با دبی 10000 کیلو گرم بر ساعت شامل مخلوطی متشکل از (50٪ بنزن و 50٪ تولوئن)، محصول فوقانی برج پس از عبور از کندانسور (D) محتوی 95٪ بنزن و مواد خروجی از قسمت تحتانی برج دارای 96٪ تولوئن می باشد. جریان بخار ورودی به کندانسور 8000 (V) کیلو گرم بر ساعت است. جریان برگشتی به برج (R) را محاسبه نمایید؟



۴- ابتدا اتان را با اکسیژن مخلوط کرده و گازی متشکل از 80٪ اتان و 20٪ اکسیژن بدست می آورند. سپس گاز حاصل را با 200٪ هوای اضافی می سوزانند. ترکیب در صد گازهای خروجی را به مبنای مرطوب محاسبه نمایید؟





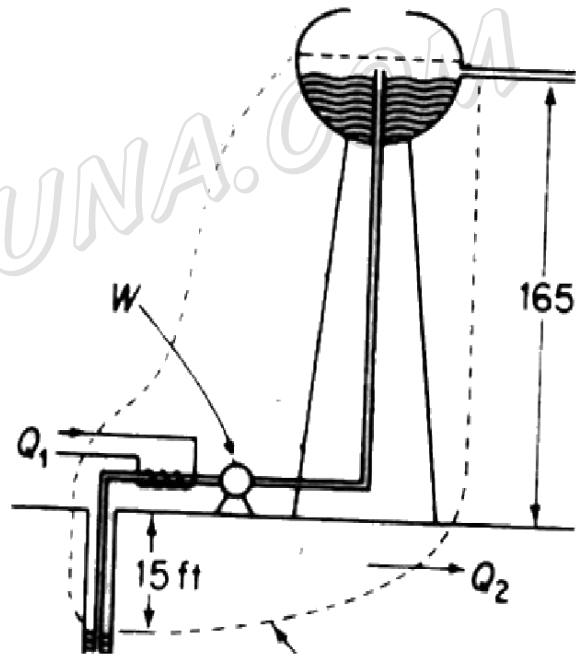
تعداد سوالات: تستی: ۰ تشریحی: ۷ زمان آزمون (دقیقه): تستی: ۰ تشریحی: ۱۲۰ سری سوال: ۱ یک

عنوان درس: موازنه انرژی و مواد

رشته تحصیلی/کد درس: مهندسی نفت - صنایع نفت، مهندسی شیمی، مهندسی نفت - طراحی فرآیندهای صنایع نفت، مهندسی شیمی گرایش صنایع پالایش، پتروشیمی و گاز، مهندسی شیمی گرایش صنایع غذایی، مهندسی نفت - صنایع گاز ۱۳۱۷۰۰۷ - مهندسی پلیمر - علوم و تکنولوژی رنگ، مهندسی پلیمر - صنایع پلیمر ۱۳۱۷۰۶۴

۲۰۰ نمره

۵- مطابق شکل، آب را بوسیله یک تلمبه از انتهای چاهی به عمق 15 فوت با شدت 200 گالن بر ساعت خارج کرده و وارد یک مخزن سرباز می نمایند بطوریکه سطح آب در مخزن 165 فوت بالاتر از سطح زمین قرار می گیرد. به منظور جلوگیری از انجماد آب در ضمن انتقال آن از چاه به مخزن در زمستان به وسیله یک گرمکن کوچک مقدار 30000 بی تی یو بر ساعت حرارت را به آب منتقل می کنند. حرارت با شدت ثابت 25000 بی تی یو بر ساعت از کل سیستم خارج می شود. از یک تلمبه به قدرت 2 اسب بخار استفاده می شود. در حدود 70 درصد از توان مصرفی صرف تلمبه کردن آب شده و باقیمانده بصورت حرارت وارد محیط می گردد. دمای آب را ضمن ورود به مخزن با فرض آنکه آب چاه را به دمای 35 درجه فارنهایت باشد محاسبه کنید؟



$$1 \text{ gal} = 8.33 \text{ lb}$$

$$1 \text{ lb mol} = 454 \text{ gmol}$$

$$1 \text{ Btu} = 778 \text{ (ft) (lb}_f) = 252 \text{ cal}$$

$$\text{ظرفیت حرارتی آب} = \frac{\text{Btu}}{(^{\circ}\text{F})(\text{LB})}$$

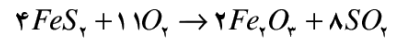


تعداد سوالات: تستی: ۰ تشریحی: ۷ زمان آزمون (دقیقه): تستی: ۰ تشریحی: ۱۲۰ سری سوال: ۱ یک

عنوان درس: موازنه انرژی و مواد

رشته تحصیلی/گد درس: مهندسی نفت - صنایع نفت، مهندسی شیمی، مهندسی نفت - طراحی فرآیندهای صنایع نفت، مهندسی شیمی گرایش صنایع پالایش، پتروشیمی و گاز، مهندسی شیمی گرایش صنایع غذایی، مهندسی نفت - صنایع گاز ۱۳۱۷۰۰۷ - مهندسی پلیمر - علوم و تکنولوژی رنگ، مهندسی پلیمر - صنایع پلیمر ۱۳۱۷۰۶۴

۶- یک نوع کانی پیریت آهن متشکل از $85\% FeS_2$ ، 15% ناخالصی (مواد بی اثر سنگ و غیره) را با 2.0% هوای اضافی به مبنای واکنش زیر برشته میکنند تا SO_2 حاصل شود. تمام ناخالصیها بانضمام Fe_2O_3 در پسماند از جامد (خاکستر) باقی میماند که محتوی $4\% FeS_2$ است. گرمای استاندارد و واکنش را برای هر کیلوگرم از کانی بدست آورید.



اطلاعات مساله:

component	Mol.wt
FeS_2	120
Fe_2O_3	160

component	$FeS_2(c)$	$O_2(g)$	$Fe_2O_3(c)$	$SO_2(g)$
$\Delta \hat{H}^o F$	-42/52	0	-196/500	-70/960

۷- اگر دمای هوا 94 درجه فارنهایت، رطوبت نسبی هوا 43٪، فشار جو 29/67 اینچ جیوه و سرعت هوا 8 مایل بر ساعت باشد تعیین کنید که در هر مایل مکعب از هوا چند پاوند بخار آب وجود خواهد داشت؟
اطلاعات مساله:

$$K = C + 273 \quad R = F + 460 \quad 12 \text{ in} = 1 \text{ ft} \quad 5280 \text{ Ft}^3 = 1 \text{ mi}^3 \quad 18 \text{ lb } H_2O = 1 \text{ lb mol} \\ F = 1/18 C + 32$$

ثابت رابطه آنتون	A	B	C
H_2O	18.3036	3816.44	-46.13

رابطه آنتون:

(در این رابطه فشار بر حسب میلی متر جیوه و دما بر حسب کلون می باشد.)

$$\ln P^*_W = A - (B / (C + T))$$